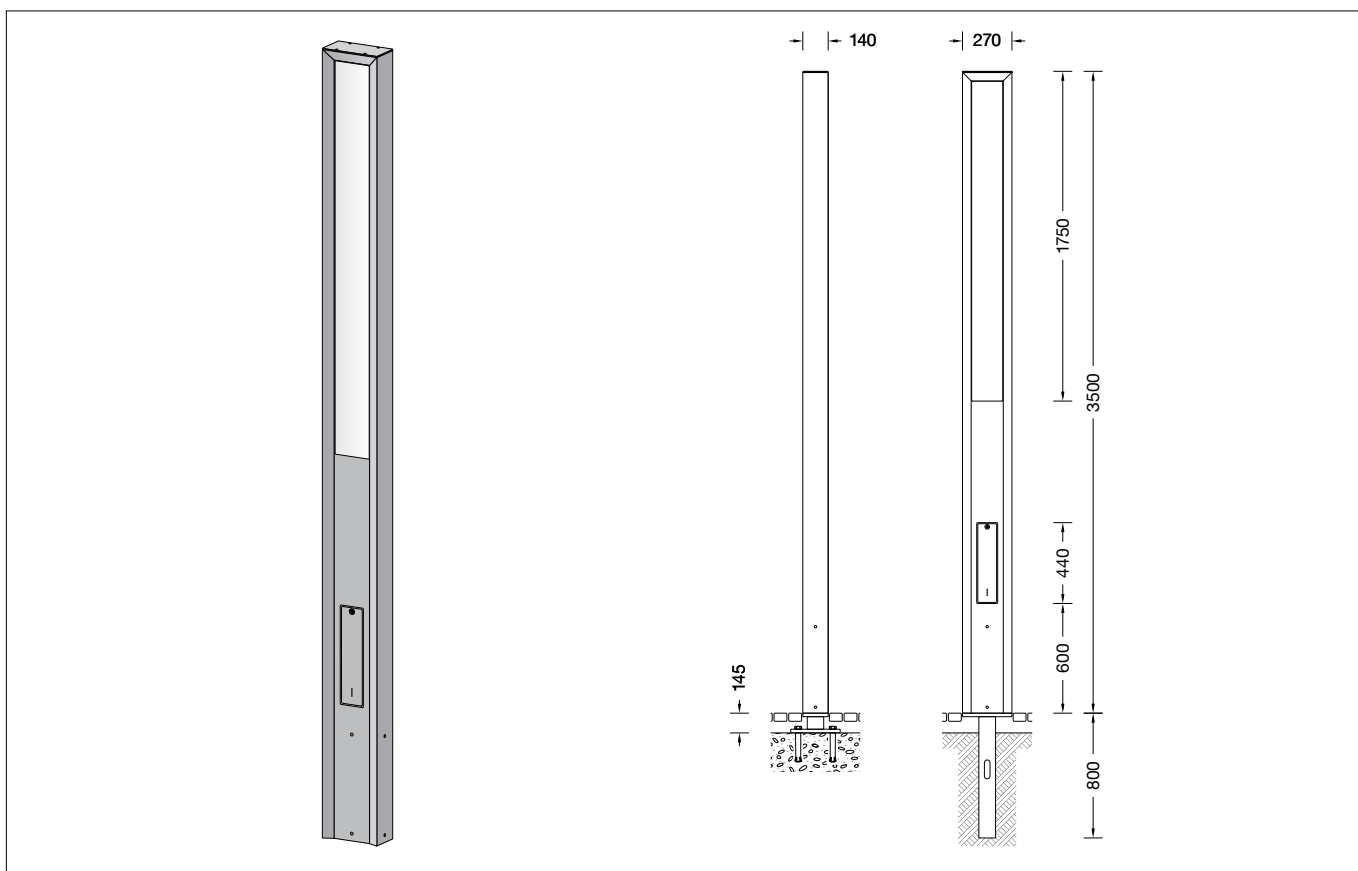


BEGA**84 600**

Lichtbauelement
Light building element
Profilé lumineux

**Gebrauchsanweisung****Instructions for use****Fiche d'utilisation****Anwendung**

Lichtbauelement mit freistrahlemendem
zweiseitigem Lichtaustritt.

Application

Light building element with unshielded double-
sided light emission.

Utilisation

Profilé lumineux à diffusion libre bilatérale.

Leuchtmittel

Modul-Anschlussleistung 25,2 W
Leuchten-Anschlussleistung 28,5 W
Bemessungstemperatur $t_a = 25 \text{ }^\circ\text{C}$
Umgebungstemperatur $t_{a,max} = 45 \text{ }^\circ\text{C}$

Lamp

Module connected wattage 25.2 W
Luminaire connected wattage 28.5 W
Rated temperature $t_a = 25 \text{ }^\circ\text{C}$
Ambient temperature $t_{a,max} = 45 \text{ }^\circ\text{C}$

Lampe

Puissance raccordée du module 25,2 W
Puissance raccordée du luminaire 28,5 W
Température de référence $t_a = 25 \text{ }^\circ\text{C}$
Température d'ambiance $t_{a,max} = 45 \text{ }^\circ\text{C}$

84 600 K3

Modul-Bezeichnung 6x LED-1300/830
Farbtemperatur 3000 K
Farbwiedergabeindex CRI > 80
Modul-Lichtstrom 4770 lm
Leuchten-Lichtstrom 3696 lm
Leuchten-Lichtausbeute 129,7 lm/W

84 600 K3

Module designation 6x LED-1300/830
Colour temperature 3000 K
Colour rendering index CRI > 80
Module luminous flux 4770 lm
Luminaire luminous flux 3696 lm
Luminaire luminous efficiency 129,7 lm/W

84 600 K3

Désignation du module 6x LED-1300/830
Température de couleur 3000 K
Indice de rendu des couleurs CRI > 80
Flux lumineux du module 4770 lm
Flux lumineux du luminaire 3696 lm
Rendement lum. du luminaire 129,7 lm/W

84 600 K4

Modul-Bezeichnung 6x LED-1300/840
Farbtemperatur 4000 K
Farbwiedergabeindex CRI > 80
Modul-Lichtstrom 5010 lm
Leuchten-Lichtstrom 3882 lm
Leuchten-Lichtausbeute 136,2 lm/W

84 600 K4

Module designation 6x LED-1300/840
Colour temperature 4000 K
Colour rendering index CRI > 80
Module luminous flux 5010 lm
Luminaire luminous flux 3882 lm
Luminaire luminous efficiency 136,2 lm/W

84 600 K4

Désignation du module 6x LED-1300/840
Température de couleur 4000 K
Indice de rendu des couleurs CRI > 80
Flux lumineux du module 5010 lm
Flux lumineux du luminaire 3882 lm
Rendement lum. du luminaire 136,2 lm/W

Sicherheit

Für die Installation und für den Betrieb
dieser Leuchte sind die nationalen
Sicherheitsvorschriften zu beachten.
Die Montage und Inbetriebnahme darf nur
durch eine Elektrofachkraft erfolgen.
Der Hersteller übernimmt keine Haftung für
Schäden, die durch unsachgemäßen Einsatz
oder Montage entstehen.
Werden nachträglich Änderungen an der
Leuchte vorgenommen, so gilt derjenige als
Hersteller, der diese Änderungen vornimmt.

Safety

The installation and operation of this luminaire
are subject to national safety regulations.
Installation and commissioning may only be
carried out by a qualified electrician.
The manufacturer accepts no liability for
damage caused by improper use or installation.
If subsequent modifications are made to
the luminaire, the person responsible for
these modifications shall be considered the
manufacturer.

Sécurité


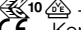
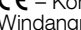
Pour l'installation et l'utilisation de ce luminaire,
respecter les normes de sécurité nationales.
L'installation et la mise en service ne doivent
être effectuées que par un électricien agréé.
Le fabricant décline toute responsabilité pour
tout dommage résultant d'une mise en œuvre
ou d'une installation inappropriée du produit.
Si des modifications sont apportées
ultérieurement au luminaire, l'intervenant sera
considéré comme étant le fabricant.

Überspannungsschutz

Die in der Leuchte verbauten elektronischen Komponenten sind nach DIN EN 61547 gegen Überspannung geschützt.

Um einen zusätzlichen Schutz z. B. vor Transienten etc. zu erreichen, empfehlen wir separate Überspannungsschutzkomponenten. Sie finden diese auf unserer Website unter www.bega.com.

Produktbeschreibung

Leuchte besteht aus Aluminiumguss, Aluminium und Edelstahl
Beschichtungstechnologie BEGA Unidure®
Kunststoffabdeckung transluzent-weiß
Befestigung des Lichtbauelements mit dem Erdstück **71 140** oder mit dem Aufschraubsockel **70 833** zum Aufschrauben auf ein Fundament (siehe Ergänzungsteile)
Mit eingesetzter Tür aus Aluminium
Vierkant-Türverschluss (SW 8 mm)
Anschlusskasten 71 084
zur Durchverdrahtung für 2 Kabel bis 7 × 6[□]
Klemmenbelegung L1 · L2 · L3 · N · PE
2 Anschlussklemmen zum Anschluss von DALI-Steuerleitungen
Sicherungsklemme mit Feinsicherung
6,3A träge ø 5 × 20 mm
BEGA Ultimate Driver®
Erfüllt Flicker-Anforderungen gemäß IEEE 1789, DIN IEC/TR 63158, DIN IEC/TR 61547-1
LED-Netzteil
220-240 V ~ 0/50-60 Hz
DC 176-264 V
DALI-steuerbar
Anzahl der DALI-Adressen: 1
Zwischen Netz- und Steuerleitungen ist eine Basisisolierung vorhanden
BEGA Thermal Control®
Temporäre thermische Regulierung der Leuchtenleistung zum Schutz temperatur-empfindlicher Bauteile, ohne die Leuchte abzuschalten
Schutzklasse II 
Schutzart IP 65
Staubdicht und Schutz gegen Strahlwasser
Schlagfestigkeit IK06
Schutz gegen mechanische Schläge < 1 Joule
 – Sicherheitszeichen
 – Konformitätszeichen
Windangriffsfläche: 0,95 m²
Gewicht: 47,0 kg
Dieses Produkt enthält Lichtquellen der Energieeffizienzklasse(n) C

Vor der Montage zu beachten:

Die Befestigung des Lichtbauelements erfolgt mit dem Erdstück **71 140** oder mit dem Aufschraubsockel **70 833** auf ein Fundament (siehe Ergänzungsteile).

Für den elektrischen Anschluss ist eine Kabellänge von ca. 1,5 m über Oberkante Bodenbelag vorzusehen.

Der Fußpunkt der Leuchte darf nicht tiefer als Oberkante Bodenbelag liegen.

Es ist darauf zu achten, dass die rechteckige Flanschplatte in die gewünschte Leuchtenposition ausgerichtet wird und das Rohr absolut senkrecht steht.

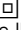

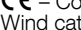
Die Schutzschicht im Bereich des Erdstückes darf nicht beschädigt werden.

Overvoltage protection

The electronic components installed in the luminaire are protected against overvoltage in accordance with DIN EN 61547.

To achieve an additional protection against e. g. transients, etc. we recommend separate overvoltage protection components. You can find them on our website at www.bega.com.

Product description

Luminaire made of aluminium alloy, aluminium and stainless steel
BEGA Unidure® coating technology
Synthetic cover, translucent white
Fixing of the light building element with anchorage unit **71 140** or screw-on base **70 833** for bolting onto a foundation (see accessories)
With inserted door made of aluminium
Square door latch (wrench size 8 mm)
Connection box 71 084
for through-wiring for 2 cables up to 7 × 6[□]
Terminal connection L1 · L2 · L3 · N · PE
2 connecting terminals for connecting DALI control cables
Fuse terminal with micro fuse
6,3A slow ø 5 × 20 mm
BEGA Ultimate Driver®
Complies with flicker requirements in accordance with IEEE 1789, DIN IEC/TR 63158, DIN IEC/TR 61547-1
LED power supply unit
220-240 V ~ 0/50-60 Hz
DC 176-264 V
DALI-controllable
Number of DALI addresses: 1
Basic insulation is provided between the mains and control cables
BEGA Thermal Control®
Temporary thermal regulation to protect temperature-sensitive components without switching off the luminaire
Safety class II 
Protection class IP 65
Dust-tight and protection against water jets
Impact strength IK06
Protection against mechanical impacts < 1 joule
 – Safety mark
 – Conformity mark
Wind catching area: 0.95 m²
Weight: 47.0 kg
This product contains light sources of energy efficiency class(es) C

Notice prior to installation:

The fixing of the light building element can be done with anchorage unit **71 140** or screw-on base **70 833** for bolting onto a foundation (see accessories).

For the electrical connection a cable length of approx. 1,5 m above mounting surface must be provided.

The base of the luminaire must not be below top edge of the mounting surface. Note that the rectangular flange plate is aligned with the desired luminaire position and that the tube is absolutely vertical.

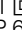

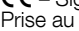
The protective coating at the anchorage unit must not be damaged.

Protection contre les surtensions

Les composants électroniques installés dans le luminaire sont protégés contre la surtension conformément à la norme DIN EN 61547.

Pour obtenir une protection supplémentaire contre la surtension, les tensions transitoires etc., nous proposons des composants de protection séparés. Vous les trouverez sur notre site web www.bega.com.

Description du produit

Luminaire fabriqué en fonderie d'aluminium, aluminium et acier inoxydable
Technologie de revêtement BEGA Unidure®
Vasque synthétique blanche translucide
La fixation du profilé lumineux est effectuée au choix sur pièce enterrée **71 140** ou socle à visser **70 833** à fixer par vis sur un massif de fondation (voir accessoires)
Avec porte fabriquée en aluminium
Fermeture à vis à quatre pans (taille de clé 8 mm)
Boîte de connexion 71 084 pour branchement en dérivation pour 2 câbles max. 7 × 6[□]
Disposition de bornes L1 · L2 · L3 · N · PE
2 bornes pour le raccordement de câbles de commande DALI
Porte fusible avec fusible à fil fin
6,3A lent ø 5 × 20 mm
BEGA Ultimate Driver®
Conforme aux exigences en matière de Flicker (scintillement) selon IEEE 1789, DIN IEC/TR 63158, DIN IEC/TR 61547-1
Bloc d'alimentation LED
220-240 V ~ 0/50-60 Hz
DC 176-264 V
pour pilotage DALI
Nombre d'adresses DALI : 1
Une isolation de base est prévue entre le câble de raccordement au réseau et le câble de commande
BEGA Thermal Control®
Régulation thermique temporaire de la puissance des luminaires pour protéger les composants sensibles à la température, sans pour autant éteindre les luminaires
Classe de protection II 
Degré de protection IP 65
Étanche à la poussière et protégé contre les jets d'eau
Résistance aux chocs mécaniques IK06
Protection contre les chocs mécaniques < 1 joule
 – Sigle de sécurité
 – Sigle de conformité
Prise au vent : 0,95 m²
Poids : 47,0 kg
Ce produit contient des sources lumineuses de classe d'efficacité énergétique C

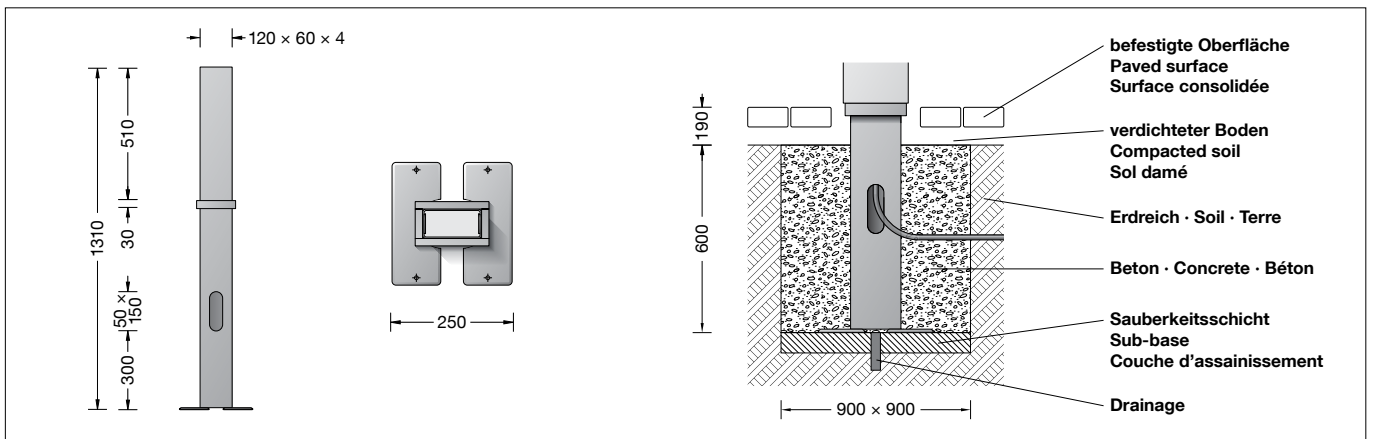
À respecter avant l'installation :

La fixation du profilé lumineux est effectuée au choix sur pièce enterrée **71 140** ou socle à visser **70 833** à fixer par vis sur un massif de fondation (voir accessoires).

Pour le raccordement électrique une longueur de câble de 1,5 m au-dessus du bord supérieur de la couche de finition doit être prévue.

Le bas du luminaire ne doit pas se trouver en dessous de la couche de finition du sol.

Lors de l'installation de la pièce enterrée il faut bien vérifier que la flasque rectangulaire de fixation soit positionnée conformément à l'orientation souhaitée du luminaire et que le tube soit absolument en position verticale. La couche protectrice de la pièce à enterrer ne doit pas être endommagée.



Montage mit Erdstück 71 140

Die Fundamentgröße ist abhängig von der Topographie, Bodenbeschaffenheit und Windbelastung und muss jeweils bauseits bestimmt werden.

Dazu gilt die Norm DIN 1045.

Die obige beispielhafte Fundamentempfehlung gilt nur für einen tragfähigen Baugrund und nur für das Lichtbauelement 84 600.

Zweiteilige Grundplatte aus dem Erdstück entnehmen und am Erdstück befestigen.

Erdkabel durch seitliche Leitungseinführung in das Erdstück einführen.

Erdstück standsicher einbauen.

Installation with anchorage unit 71 140

The size of the foundation depends on the topography, condition of the soil and the wind load and must be determined on site. DIN 1045 applies.

The above exemplary recommendation for a foundation is only applicable for a stable subgrade and the light building element 84 600.

Remove the two-part anchor plate from the anchorage unit and fix it at the anchorage unit.

Lead the mains supply cable through the lateral cable entry into the anchorage unit.

Install anchorage unit stably.

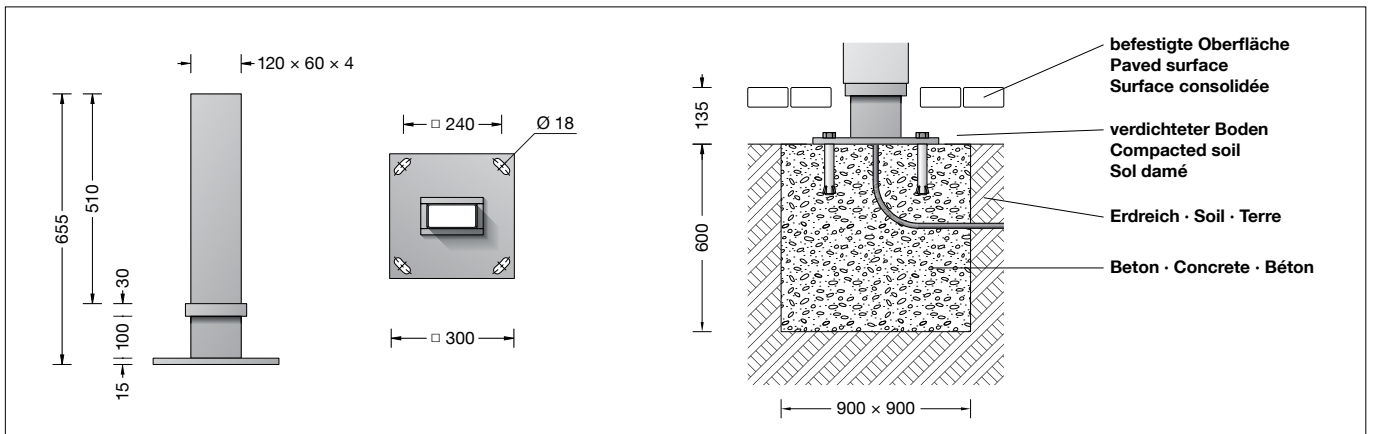
Installation sur une pièce enterrée 71 140

Le volume et les dimensions du massif béton dépendent de la topographie, de la pression à fond de fouille du sol, de la zone de vent, ainsi que des forces et des charges exercées et doivent être individuellement définis sur le chantier.

La norme DIN 1045 est alors applicable. Le massif de fondation recommandé ci-dessus est un exemple uniquement valable pour un terrain à bâtir compact, et pour le profilé lumineux 84 600.

Retirer de la pièce enterrée la plaque de stabilisation composée de deux pièces. Fixer la sur la pièce à enterrer. Introduire le câble réseau dans la pièce à travers l'entrée de câble latérale.

Installer et stabiliser la pièce enterrée.



Montage mit Aufschraubsockel 70 833

Die Fundamentgröße ist abhängig von der Topographie, Bodenbeschaffenheit und Windbelastung und muss jeweils bauseits bestimmt werden.
Dazu gilt die Norm DIN 1045.
Die obige beispielhafte Fundamentempfehlung gilt nur für einen tragfähigen Baugrund und nur für das Lichtbauelement 84 600.
Erdkabel in den Aufschraubsockel führen.
Aufschraubsockel auf Fundament standsicher befestigen.
Das Befestigungsmaterial ist bauseits festzulegen und zu stellen:
z. B. Steinschrauben aus Edelstahl
M16 x 300 DIN 529.
Dabei auf bauaufsichtliche Zulassung achten.

Verschluss der Montagetür entriegeln und Montagetür entnehmen.
Innensechskantschrauben (SW 4) durch die Öffnungen im Leuchtensockel lösen. Leuchte auf Erdstück oder Befestigungssockel setzen.
Innensechskantschrauben fest anziehen.
Anzugsdrehmoment = 12 Nm.
Anschlusskasten öffnen.
Erdkabel und Leuchtenanschlussleitung durch die Leitungseinführung in den Anschlusskasten führen.
Elektrischen Anschluss vornehmen.
Dabei auf richtige Belegung der Leuchtenanschlussleitung achten.
Den Netzanschluss an der braunen (L) und blauen Ader (N) vornehmen.
Wird in der Netzanschlussleitung ein Schutzleiter mitgeführt, so ist dieser an der mit "PE" gekennzeichneten Klemme aufzulegen.
Die violette, mit "E" gekennzeichnete Ader der Leuchtenanschlussleitung dient der Erhöhung des Überspannungsschutzes (Equipotentialausgleich), sowie der elektromagnetischen Verträglichkeit (EMV) und kann an der mit "PE" gekennzeichneten Klemme im Anschlusskasten angeschlossen werden.
Der Anschluss der Steuerleitungen erfolgt über die beiden mit DALI gekennzeichneten Adern weiß-rot (ws-rt) und weiß-schwarz (ws-sw) an den mit "D" gekennzeichneten Klemmen.
Bei Nichtbelegung dieser Adern wird die Leuchte mit voller Lichtleistung betrieben.
Anschlusskasten schließen.
Tür einsetzen und verriegeln.

Reinigung · Pflege

Leuchte regelmäßig mit lösungsmittelfreien Reinigungsmitteln von Schmutz und Ablagerungen säubern.
Dafür keinen Hochdruckreiniger verwenden.

Bitte beachten Sie:

Den im Leuchtgehäuse befindlichen Trockenmittelbeutel nicht entfernen.
Er dient zur Aufnahme von Restfeuchtigkeit.

Austausch des LED-Moduls

Die Bezeichnung des LED-Moduls ist auf der Unterseite des jeweiligen LED-Moduls vermerkt.
BEGA Ersatzmodule entsprechen in Lichtfarbe und Lichtleistung den ursprünglich verbauten Modulen. Der Austausch kann mit handelsüblichem Werkzeug durch qualifizierte Personen erfolgen.
Anlage spannungsfrei schalten und Leuchte öffnen.
Bitte beachten Sie die Montageanleitung des LED-Moduls.
Dichtungen der Leuchte überprüfen, ggf. ersetzen.
Eine defekte Kunststoffabdeckung muss ersetzt werden.
Leuchte schließen.

Ergänzungsteile

71 140 Erdstück
70 833 Aufschraubsockel

Installation with screw-on base 70 833

The size of the foundation depends on the topography, condition of the soil and the wind load and must be determined on site.
DIN 1045 applies.
The above exemplary recommendation for a foundation is only applicable for a stable subgrade and light building element 84 600.
Lead underground cable into the screw-on base.
Fix screw-on base stably on a foundation.
The fixing material must be determined and provided by the customer: e.g. stone bolts made of stainless steel M16 x 300 DIN 529.
Note authorization through supervision of construction.

Unlock the fastener of the installation door and remove the installation door.
Undo hexagon socket head screw (wrench size 4 mm) through the openings in the luminaire base. Place luminaire onto anchorage unit or mounting base.
Tighten hexagon socket screws firmly.
Torque = 12 Nm.
Open the connection box.
Lead the luminaire wiring and mains supply cable through the cable entry into the connection box.
Make the electrical connection.
Please ensure correct strand assignment for the luminaire power supply cable.
Make the mains connection on the brown (L) and blue (N) wires.
Where a protective earth conductor is included in the power connecting cable, it must be connected to the terminal marked "PE".
The purple wire marked "E" of the luminaire power supply cable increases the overvoltage protection (equipotential compensation) and electromagnetic compatibility (EMC), and can be connected to the connection box terminal marked "PE".
The control cables are connected via the two wires labelled "DALI" (white-red (wh-rd) and white-black (wh-bl)) to terminals marked "D".
If these wires are not assigned, the luminaire will work with full light output.
Close the connection box.
Install the door and lock it.

Cleaning · Maintenance

Clean luminaire regularly with solvent-free cleansers from dirt and deposits.
Do not use high pressure cleaners.

Please note:

Do not remove the desiccant bag from the luminaire housing.
It is needed to remove residual moisture.

Replacing the LED module

The designation of the LED module is noted on the underside of the specific LED module.
The light colour and light output of BEGA replacement modules correspond to those of the modules originally fitted. The module can be replaced by qualified persons using standard tools.
Disconnect the system and open the luminaire.
Please follow the installation instructions for the LED module.
Inspect and, if necessary, replace the luminaire gaskets.
Defective synthetic diffuser must be replaced.
Close the luminaire.

Accessories

71 140 Anchorage unit
70 833 Screw-on base

Installation avec socle à visser 70 833

Le volume et les dimensions du massif béton dépendent de la topographie, de la pression à fond de fouille du sol, de la zone de vent, ainsi que des forces et des charges exercées et doivent être individuellement définis sur le chantier.
La norme DIN 1045 est alors applicable.
Le massif de fondation recommandé ci-dessus est un exemple uniquement valable pour un terrain à bâtir solide, et pour le profilé lumineux 84 600.
Introduire le câble réseau dans le socle à visser.
Fixer solidement le socle à visser sur le massif de fondation. Les matériaux de fixation doivent être définis et fournis sur le chantier: par exemple vis à scellement en acier inoxydable M16 x 300 DIN 529.
Respecter les consignes de la maîtrise d'ouvrage.

Déverrouiller le dispositif de fermeture et retirer la porte de montage.
Desserrer les vis à six pans creux (SW 4) par les ouvertures du socle du luminaire. Poser le luminaire sur la pièce à enterrer ou sur le socle de fixation.
Serrer fermement les vis à six pans creux.
Moment de serrage = 12 Nm.
Ouvrir la boîte de connexion.
Introduire le câble souterrain et le câble du luminaire dans la boîte de connexion par l'entrée de câble.
Procéder au raccordement électrique.
Veiller à la bonne affectation du câble de raccordement du luminaire.
Procéder au raccordement électrique des fils marron (L) et bleu (N).
Si le câble de raccordement au réseau contient un fil de terre, il convient de le raccorder sur le bornier marqué « PE ».
Le fil violet marqué « E » du câble de raccordement du luminaire sert à augmenter la protection contre les surtensions (équilibre équipotentiel) et à la tolérance électromagnétique (EMV), et peut être raccordé à la borne marquée « PE » dans la boîte de connexion.
Le raccordement des câbles de commande s'effectue aux borniers marqués « D » par les deux fils DALI marqués en rouge/blanc (ws-rt) et blanc/noir (ws-sw).
Si ces fils ne sont pas raccordés, le luminaire fonctionne à puissance lumineuse maximale.
Fermer la boîte de connexion.
Installer et fermer la porte.

Nettoyage · Entretien

Nettoyer régulièrement le luminaire des dépôts et des souillures avec des produits de nettoyage ne contenant pas de solvants.
Ne pas utiliser de nettoyeur haute pression.

Attention :

Ne pas retirer le sachet de dessiccant présent dans l'armature du luminaire.
Il sert à absorber l'humidité résiduelle.

Remplacement du module LED

La désignation du module LED est inscrite sur le dessous de chaque module LED.
Les modules de rechange BEGA correspondent aux modules d'origine en termes de couleur de lumière et de flux lumineux. Le module LED peut être remplacé par une personne qualifiée à l'aide d'outils disponibles dans le commerce.
Travailler hors tension et ouvrir le luminaire.
Respecter la fiche d'utilisation du module LED.
Vérifier et remplacer les joints du luminaire le cas échéant.
Un vasque synthétique endommagé doit être remplacé.
Fermer le luminaire.

Accessoires

71 140 Pièce enterrée
70 833 Socle à visser

Es gibt dazu eine gesonderte
Gebrauchsanweisung.

A separate instructions for use can be provided
upon request.

Une fiche d'utilisation pour ces accessoires est
disponible.

Ersatzteile

Kunststoffabdeckung	15 000 761 B1
LED-Netzteil	DEV-0270/1050i
LED-Modul 3000 K	LED-1300/830
LED-Modul 4000 K	LED-1300/840
Dichtung 2x	83 002 200

Spares

Synthetic cover	15 000 761 B1
LED power supply unit	DEV-0270/1050i
LED module 3000 K	LED-1300/830
LED module 4000 K	LED-1300/840
Gasket 2x	83 002 200

Pièces de rechange

Cache synthétique	15 000 761 B1
Bloc d'alimentation LED	DEV-0270/1050i
Module LED 3000 K	LED-1300/830
Module LED 4000 K	LED-1300/840
Joint 2x	83 002 200