

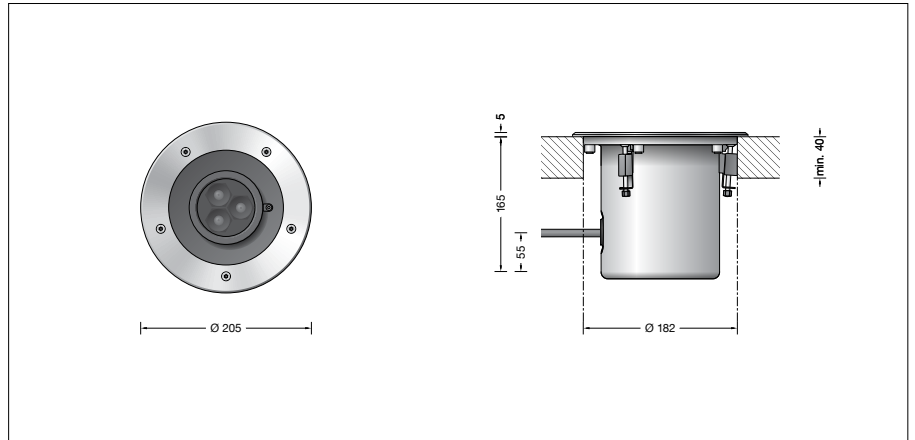
BEGA**84 622**

Bodeneinbauleuchte



Projekt · Referenznummer

Datum



Produktdatenblatt

Produktbeschreibung

Leuchte besteht aus Edelstahl
Werkstoff-Nr. 1.4301
Sicherheitsglas klar
Innenliegendes Raster mit maximal lichtabsorbierender ultraschwarzer Lackierung und Polymerlinse
Optisches System 0-30° schwenkbar und um 360° stufenlos drehbar
Erforderliche Einbauöffnung \varnothing 182 mm
Mindestmaterialstärke 40 mm
Befestigung des Leuchtgehäuses über drei keilförmige Klemmelemente
1,8 m wasserbeständige Anschlussleitung 07RN8-F 5G 1[□] mit eingebautem Wasserstopper und 1,2 m PVC Installationsrohr
Erfüllt Flicker-Anforderungen gemäß IEEE 1789, DIN IEC/TR 63158, DIN IEC/TR 61547-1
LED-Netzteil
220-240 V \sim 0/50-60 Hz
DC 170-280 V
DALI-steuerbar
Anzahl der DALI-Adressen: 1
Zwischen Netz- und Steuerleitungen ist eine Basisisolierung vorhanden
BEGA Thermal Control®
Temporäre thermische Regulierung der Leuchtenleistung zum Schutz temperatur-empfindlicher Bauteile, ohne die Leuchte abzuschalten
Schutzklasse I
Schutzart IP 68 10 m
Staubdicht und druckwasserdicht
Maximale Eintauchtiefe 10 m
Druckbelastung 2.000 kg (~20 kN)
Schlagfestigkeit IK10
Schutz gegen mechanische Schläge < 20 Joule
CE – Konformitätszeichen
10 DE – Sicherheitszeichen
Gewicht: 3,1 kg
Dieses Produkt enthält Lichtquellen der Energieeffizienzklasse(n) D, E

Anwendung

Einstellbarer Scheinwerfer mit fokussiert-streuender Lichtstärkeverteilung und einem minimalen Streulichtanteil.
Für den Einbau in Bodenausschnitten in Oberböden. Überrollbar von Fahrzeugen mit luftgefüllten Reifen.
Bitte beachten Sie:
In Fahrspuren, wo die Leuchte horizontalen Kräften durch Bremsen, Beschleunigen und Richtungswechsel ausgesetzt ist, darf die Leuchte nicht eingesetzt werden.
Für begehbare öffentliche Bereiche empfehlen wir rutschhemmendes Glas
– siehe Ergänzungsteile.

Leuchtmittel

| | |
|----------------------------|--------------------------------------|
| Modul-Anschlussleistung | 9,3 W |
| Leuchten-Anschlussleistung | 11,8 W |
| Bemessungstemperatur | $t_a = 25^\circ\text{C}$ |
| Umgebungstemperatur | $t_{a\text{max}} = 50^\circ\text{C}$ |

84 622 K27

| | |
|------------------------|--------------|
| Modul-Bezeichnung | LED-1294/827 |
| Farbtemperatur | 2700 K |
| Farbwiedergabeindex | CRI > 80 |
| Modul-Lichtstrom | 1305 lm |
| Leuchten-Lichtstrom | 833 lm |
| Leuchten-Lichtausbeute | 70,6 lm/W |

84 622 K3

| | |
|------------------------|--------------|
| Modul-Bezeichnung | LED-1294/830 |
| Farbtemperatur | 3000 K |
| Farbwiedergabeindex | CRI > 80 |
| Modul-Lichtstrom | 1385 lm |
| Leuchten-Lichtstrom | 887 lm |
| Leuchten-Lichtausbeute | 75,2 lm/W |

84 622 K4

| | |
|------------------------|--------------|
| Modul-Bezeichnung | LED-1294/840 |
| Farbtemperatur | 4000 K |
| Farbwiedergabeindex | CRI > 80 |
| Modul-Lichtstrom | 1425 lm |
| Leuchten-Lichtstrom | 913 lm |
| Leuchten-Lichtausbeute | 77,4 lm/W |

Einschaltstrom

Einschaltstrom: 5 A / 50 μs
Maximale Anzahl Leuchten dieser Bauart je Leitungsschutzschalter:
B 10A: 31 Leuchten
B 16A: 50 Leuchten
C 10A: 52 Leuchten
C 16A: 85 Leuchten

Lichttechnik

Scheinwerfer mit einstellbarem optischen System.
Optisches System 0-30° schwenkbar und um 360° stufenlos drehbar.
Halbstreuwinkel 22°

Lebensdauer · Umgebungstemperatur

| | |
|---|--|
| Bemessungstemperatur $t_a = 25^\circ\text{C}$ | |
| LED-Netzteil: | > 50.000 h |
| LED-Modul: | > 200.000 h (L.80 B 50) 100.000 h (L.90 B 50) |

Umgebungstemperatur max. $t_a = 50^\circ\text{C}$ (100 %)

| | |
|---------------|-----------------------|
| LED-Netzteil: | 50.000 h |
| LED-Modul: | 170.000 h (L.80 B 50) |

Ergänzungsteile

14000645R Rutschhemmendes Glas
BEGA rutschhemmende Gläser mit der höchsten Bewertungsstufe R 13 nach DIN 51130 können ohne Einschränkung für alle öffentliche Bereiche eingesetzt werden.
Abriebfestigkeit nach EN ISO 10545-7 Klasse 3

70730 Verteilerdose für den Einbau ins Erdreich mit 7 Leitungseinführungen
Klemme 5 x 4[□]

Zu den Ergänzungsteilen gibt es eine gesonderte Gebrauchsanweisung.

Bestellnummer 84 622

LED-Farbtemperatur wahlweise 2700 K, 3000 K oder 4000 K
2700 K – Bestellnummer + **K27**
3000 K – Bestellnummer + **K3**
4000 K – Bestellnummer + **K4**

Mit dem Zusatz **R** hinter der Bestellnummer liefern wir diese Leuchte mit rutschhemmendem Glas.

Lichtverteilung

