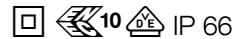


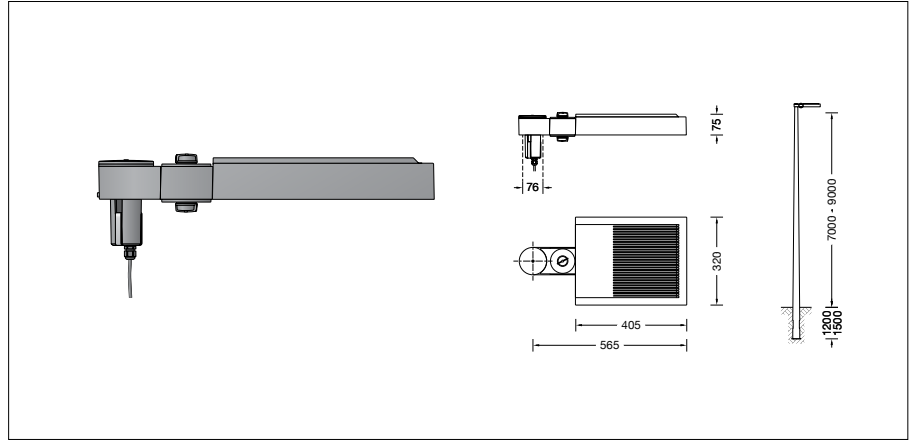
**BEGA****84 654**

Aufsatzleuchte



Projekt · Referenznummer

Datum



## Produktdatenblatt

### Produktbeschreibung

Leuchte besteht aus Aluminiumguss, Aluminium und Edelstahl  
 Beschichtungstechnologie BEGA Unidure®  
 Sicherheitsglas entspiegelt  
 Silikondichtung  
 Reflektoroberfläche Reinstaluminium  
 Für Mastzopf  $\varnothing$  76 mm  
 Mastinnendurchmesser min. 62 / max. 70 mm  
 Einstecktiefe 100 mm  
 2 eingebaute Schnittstellen nach Zhaga Book 18 (Ed. 2.0) mit Verschlusskappe  
 Anschlussleitung H05RN-F 2 x 1<sup>□</sup>  
 Leitungslänge 9 m  
 LED-Netzteil  
 220-240 V  $\sim$  0/50-60 Hz  
 DC 176-280 V  
 Im Gleichspannungsbetrieb wird die LED-Leistung auf 15 % begrenzt  
 BEGA Thermal Control®  
 Temporäre thermische Regulierung der Leuchtenleistung zum Schutz temperatur-empfindlicher Bauteile, ohne die Leuchte abzuschalten  
 Schutzklasse II   
 Schutzart IP 66  
 Staubdicht und Schutz gegen starkes Strahlwasser  
 Schlagfestigkeit IK08  
 Schutz gegen mechanische Schläge < 5 Joule  
  
 CE – Konformitätszeichen  
 Gewicht: 9,0 kg  
 Dieses Produkt enthält Lichtquellen der Energieeffizienzklasse(n) C

### Anwendung

Aufsatzleuchte mit zwei Schnittstellen für die Aufnahme von Lichtmanagement-Komponenten nach Zhaga Book 18 (Ed. 2.0).  
 Mit asymmetrischer Lichtstärkeverteilung für die räumlich tiefe Ausleuchtung von Flächen und Plätzen.  
 Für Lichtpunkthöhen von 7000-9000 mm.

### Dark Sky

Das Licht dieser Leuchte wird gleichmäßig und hocheffizient auf die zu beleuchtende Fläche gerichtet. Es wird kein Licht in den oberen Halbraum der Leuchte emittiert.

### Leuchtmittel

Modul-Anschlussleistung	46,5 W
Leuchten-Anschlussleistung	50,5 W
Bemessungstemperatur	$t_a = 25 \text{ °C}$
Umgebungstemperatur	$t_{a \text{ max}} = 55 \text{ °C}$

### 84 654 K3

Modul-Bezeichnung	LED-1112/830
Farbtemperatur	3000 K
Farbwiedergabeindex	CRI > 80
Modul-Lichtstrom	9020 lm
Leuchten-Lichtstrom*	6998 lm
Leuchten-Lichtausbeute*	138,6 lm/W

### 84 654 K4

Modul-Bezeichnung	LED-1112/840
Farbtemperatur	4000 K
Farbwiedergabeindex	CRI > 80
Modul-Lichtstrom	9280 lm
Leuchten-Lichtstrom*	7200 lm
Leuchten-Lichtausbeute*	142,6 lm/W

\* vorläufige Daten

### Lebensdauer · Umgebungstemperatur

Bemessungstemperatur $t_a = 25 \text{ °C}$	
LED-Netzteil:	> 50.000 h
LED-Modul:	> 200.000 h (L80 B50) > 100.000 h (L90 B50)

Umgebungstemperatur max.  $t_a = 55 \text{ °C}$  (100 %)

LED-Netzteil:	50.000 h
LED-Modul:	77.000 h (L80 B50) 100.000 h (L70 B50)

### Einschaltstrom

Einschaltstrom: 32 A / 355  $\mu$ s  
 Maximale Anzahl Leuchten dieser Bauart je Leitungsschutzschalter:  
 B 10A: 6 Leuchten  
 B 16A: 10 Leuchten  
 C 10A: 10 Leuchten  
 C 16A: 16 Leuchten

### Lichttechnik

Leuchtendaten für das Lichttechnische Berechnungsprogramm DIALux für Außenbeleuchtung, Straßenbeleuchtung und Innenbeleuchtung, sowie Leuchtendaten im EULUMDAT- und im IES-Format finden Sie auf der BEGA Website unter [www.bega.com](http://www.bega.com).

### Lichtstromanteile

Lichtstromanteil oberer Halbraum	0 %
Lichtstromanteil unterer Halbraum	100 %

BUG-Rating nach IES TM-15-07:

0-0-1

CEN Flux Code nach EN 13032-2:

37-74-96-100-100

### Ergänzungsteile

Für diese Leuchte empfehlen wir folgende BEGA Lichtmaste:

Konische Maste aus Aluminium,

lackiert mit Tür und C-Schiene

**70 917** Mast mit Erdstück H 7000 mm**70 726** Mast mit Erdstück H 8000 mm

Konische Stahl-Lichtmaste ohne sichtbare Schweißnaht · feuerverzinkt und lackiert mit Tür und C-Schiene

**70 835** Mast mit Erdstück H 7000 mm**70 836** Mast mit Erdstück H 8000 mm**70 837** Mast mit Erdstück H 9000 mm

Passende Anschlusskästen finden Sie in den Gebrauchsanweisungen der Lichtmaste.

**71 210** Zhaga Air Connector**71 328** Zhaga Bewegungs- und Lichtsensor

Zu den Ergänzungsteilen gibt es eine gesonderte Gebrauchsanweisung.

### Bestellnummer 84 654

LED-Farbtemperatur wahlweise 3000 K oder 4000 K

3000 K – Bestellnummer + **K3**4000 K – Bestellnummer + **K4**

### Lichtverteilung

