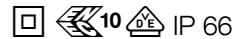


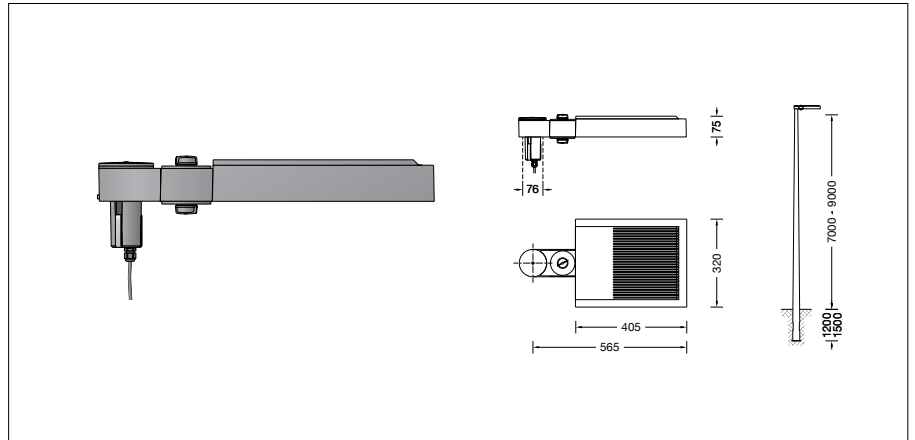
BEGA**84 655**

Aufsatzleuchte



Projekt · Referenznummer

Datum

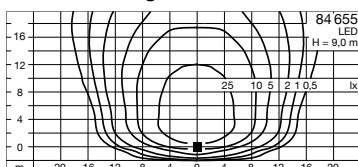


Produktdatenblatt

Produktbeschreibung

Leuchte besteht aus Aluminiumguss, Aluminium und Edelstahl
 Beschichtungstechnologie BEGA Unidure®
 Farbe Grafit
 Sicherheitsglas entspiegelt
 Silikondichtung
 Reflektoroberfläche Reinstaluminium
 Für Mastzopf \varnothing 76 mm
 Mastinnendurchmesser min. 62 / max. 70 mm
 Einstecktiefe 100 mm
 2 eingebaute Schnittstellen nach Zhaga Book 18 Ed. 3.0 (Z-LEX-R) mit Verschlusskappe im Leuchtenkopf
 Anschlussleitung H05RN-F 2 x 1[□]
 Leitungslänge 9 m
 Erfüllt Flicker-Anforderungen gemäß IEEE 1789, DIN IEC/TR 63158, DIN IEC/TR 61547-1
 LED-Netzteil
 220-240 V \sim 0/50-60 Hz
 DC 176-280 V
 Im Gleichspannungsbetrieb wird die LED-Leistung auf 15 % begrenzt
 BEGA Thermal Control®
 Temporäre thermische Regulierung der Leuchtenleistung zum Schutz temperatur-empfindlicher Bauteile, ohne die Leuchte abzuschalten
 Schutzklasse II
 Schutzart IP 66
 Staubdicht und Schutz gegen starkes Strahlwasser
 Schlagfestigkeit IK08
 Schutz gegen mechanische Schläge < 5 Joule
 – Sicherheitszeichen
 – Konformitätszeichen
 Horizontale Windangriffsfläche: 0,042 m²
 Gewicht: 9,4 kg
 Dieses Produkt enthält Lichtquellen der Energieeffizienzklasse(n) C

Lichtverteilung



Anwendung

Aufsatzleuchte mit zwei Schnittstellen für die Aufnahme von Lichtmanagement-Komponenten nach Zhaga Book 18 Ed. 3.0 (Z-LEX-R), passend für Komponenten Zhaga Book 18 Ed. 3.0 (Z-LEX-M), z.B. Zhaga Air Connector 71 210)
 Mit asymmetrischer Lichtstärkeverteilung für die räumlich tiefe Ausleuchtung von Flächen und Plätzen.
 Für Lichtpunkthöhen von 7000 - 9000 mm.

Dark Sky

Das Licht dieser Leuchte wird gleichmäßig und hocheffizient auf die zu beleuchtende Fläche gerichtet. Es wird kein Licht in den oberen Halbraum der Leuchte emittiert.

Leuchtmittel

Modul-Anschlussleistung 62 W
 Leuchten-Anschlussleistung 69 W
 Bemessungstemperatur $t_a = 25\text{ °C}$
 Umgebungstemperatur $t_{a,max} = 55\text{ °C}$

84 655 K3

Modul-Bezeichnung LED-1111/830
 Farbtemperatur 3000 K
 Farbwiedergabeindex CRI > 80
 Modul-Lichtstrom 12040 lm
 Leuchten-Lichtstrom 10226 lm
 Leuchten-Lichtausbeute 148,2 lm/W

84 655 K4

Modul-Bezeichnung LED-1111/840
 Farbtemperatur 4000 K
 Farbwiedergabeindex CRI > 80
 Modul-Lichtstrom 12380 lm
 Leuchten-Lichtstrom 10515 lm
 Leuchten-Lichtausbeute 152,4 lm/W

Lebensdauer · Umgebungstemperatur

Bemessungstemperatur $t_a = 25\text{ °C}$
 LED-Netzteil: > 50.000 h
 LED-Modul: > 200.000 h (L80 B50)
 100.000 h (L90 B50)

Umgebungstemperatur max. $t_a = 55\text{ °C}$ (100 %)

LED-Netzteil: 50.000 h
 LED-Modul: 82.000 h (L80 B50)
 100.000 h (L70 B50)

Lichttechnik

Leuchtendaten für das Lichttechnische Berechnungsprogramm DIALux für Außenbeleuchtung, Straßenbeleuchtung und Innenbeleuchtung, sowie Leuchtendaten im EULUMDAT- und im IES-Format finden Sie auf der BEGA Website unter www.bega.com.

Einschaltstrom

Einschaltstrom: 38 A / 280 μ s
 Maximale Anzahl Leuchten dieser Bauart je Leitungsschutzschalter:
 B 10A: 6 Leuchten
 B 16A: 10 Leuchten
 C 10A: 10 Leuchten
 C 16A: 16 Leuchten

Lichtstromanteile

Lichtstromanteil oberer Halbraum 0 %
 Lichtstromanteil unterer Halbraum 100 %

BUG-Rating nach IES TM-15-07:

1-0-2

CEN Flux Code nach EN 13032-2:

37-73-95-100-100

BEGA Constant Optics®

BEGA Constant Optics® bezeichnet ein effizientes optisches System, das nahezu keinem Verschleiß unterliegt. Die verwendeten langlebigen Materialien Glas, Reinstaluminium und Silikon unterliegen selbst unter extremen Bedingungen wie hohen Temperaturen und UV-Strahlung keinerlei Alterungserscheinungen.

Ergänzungsteile

Für diese Leuchte empfehlen wir folgende BEGA Lichtmaste:

Konische Maste aus Aluminium, lackiert mit Tür und C-Schiene
70917 Mast mit Erdstück H 7000 mm
70726 Mast mit Erdstück H 8000 mm

Konische Stahl-Lichtmaste ohne sichtbare Schweißnaht · feuerverzinkt und lackiert mit Tür und C-Schiene
70835 Mast mit Erdstück H 7000 mm
70836 Mast mit Erdstück H 8000 mm
70837 Mast mit Erdstück H 9000 mm

Passende Anschlusskästen finden Sie in den Gebrauchsanweisungen der Lichtmaste.

71 210 Zhaga Air Connector

71 328 Zhaga Bewegungs- und Lichtsensor

Zu den Ergänzungsteilen gibt es eine
gesonderte Gebrauchsanweisung.

Bestellnummer 84 655

LED-Farbtemperatur wahlweise 3000 K
oder 4000 K

3000 K – Bestellnummer + **K3**

4000 K – Bestellnummer + **K4**