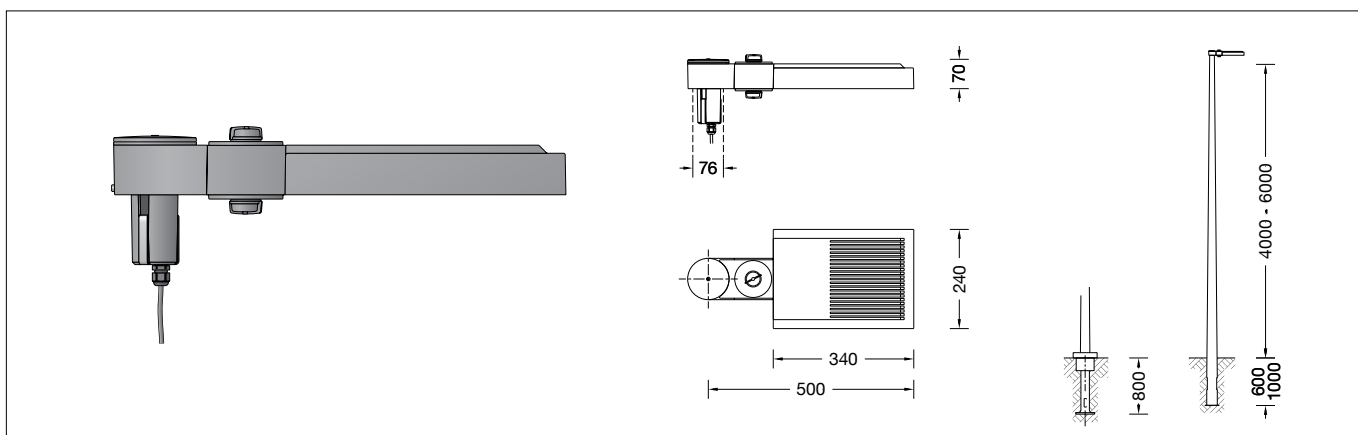


BEGA**84 656**

Aufsatzleuchte
Pole top luminaire
Luminaire tête de mât



Gebrauchsanweisung

Anwendung

Aufsatzleuchte mit zwei Schnittstellen für die Aufnahme von Lichtmanagement-Komponenten nach Zhaga Book 18 Ed. 3.0 (Z-LEX-R), passend für Komponenten Zhaga Book 18 Ed. 3.0 (Z-LEX-M), z.B. Zhaga Air Connector 71 210)
Die asymmetrisch-bandförmige Lichtstärkeverteilung eignet sich besonders für die Beleuchtung von Straßen nach DIN EN 13201. Für Lichtpunkthöhen von 4000 - 6000 mm.

Instructions for use

Application

Pole-top luminaire with two interfaces for the installation of light management components in accordance with Zhaga Book 18 Ed. 3.0 (Z-LEX-R), suitable for components Zhaga Book 18 Ed. 3.0 (Z-LEX-M), e.g. Zhaga Air Connector 71 210)
The asymmetrical and flat beam light distribution is suitable especially for the illumination of streets according to DIN EN 13201.
For mounting heights 4000 - 6000 mm.

Fiche d'utilisation

Utilisation

Luminaire tête de mât avec deux interfaces pour la fixation d'éléments de gestion de l'éclairage selon Zhaga Book 18 Ed. 3.0 (Z-LEX-R), appropriée pour composants Zhaga Book 18 Ed. 3.0 (Z-LEX-M), p.ex. Zhaga Air Connector 71 210)
La répartition lumineuse asymétrique-elliptique est particulièrement appropriée pour un éclairage de rues selon normes DIN EN 13201. Pour hauteurs de feu 4000 - 6000 mm.

Produktbeschreibung

Leuchte besteht aus Aluminiumguss, Aluminium und Edelstahl
Beschichtungstechnologie BEGA Unidure®
Farbe Grafit
Sicherheitsglas entspiegelt
Silikondichtung
Reflektoroberfläche Reinstaluminium
Für Mastzopf \varnothing 76 mm
Mastinnendurchmesser min. 62 / max. 70 mm
Einstecktiefe 100 mm
2 eingebaute Schnittstellen nach Zhaga Book 18 Ed. 3.0 (Z-LEX-R) mit Verschlusskappe im Leuchtenkopf
Anschlussleitung H05RN-F 2 x 1[□]
Leitungslänge 6 m
Erfüllt Flicker-Anforderungen gemäß IEEE 1789, DIN IEC/TR 63158, DIN IEC/TR 61547-1
LED-Netzteil
220-240 V \sim 0/50-60 Hz
DC 176-280 V
Im Gleichspannungsbetrieb wird die LED-Leistung auf 15 % begrenzt
BEGA Thermal Control®
Temporäre thermische Regulierung der Leuchtenleistung zum Schutz temperaturempfindlicher Bauteile, ohne die Leuchte abzuschalten
Schutzklasse II
Schutzart IP 66
Staubdicht und Schutz gegen starkes Strahlwasser
Schlagfestigkeit IK07
Schutz gegen mechanische Schläge < 2 Joule
 – Sicherheitszeichen
 – Konformitätszeichen
Horizontale Windangriffsfläche: 0,035 m²
Gewicht: 6,2 kg
Dieses Produkt enthält Lichtquellen der Energieeffizienzklasse(n) C

Product description

Luminaire made of aluminium alloy, aluminium and stainless steel
BEGA Unidure® coating technology
Colour graphite
Safety glass, antireflection-coated
Silicone gasket
Reflector surface made of pure aluminium
For pole top \varnothing 76 mm
Inner diameter of the pole min. 62 / max. 70 mm
Slip fitter insert depth 100 mm
2 built-in interfaces according to Zhaga Book 18 Ed. 3.0 (Z-LEX-R) with closing cap in the luminaire head
Connecting cable H05RN-F 2 x 1[□]
Cable length 6 m
Complies with flicker requirements in accordance with IEEE 1789, DIN IEC/TR 63158, DIN IEC/TR 61547-1
LED power supply unit
220-240 V \sim 0/50-60 Hz
DC 176-280 V
During DC operation the LED power is reduced to 15 %
BEGA Thermal Control®
Temporary thermal regulation to protect temperature-sensitive components without switching off the luminaire
Safety class II
Protection class IP 66
Dust-tight and protection against strong water jets
Impact strength IK07
Protection against mechanical impacts < 2 joule
 – Safety mark
 – Conformity mark
Horizontal wind catching area: 0.035 m²
Weight: 6.2 kg
This product contains light sources of energy efficiency class(es) C

Description du produit

Luminaire fabriqué en fonderie d'aluminium, aluminium et acier inoxydable
Technologie de revêtement BEGA Unidure®
Couleur graphite
Verre de sécurité antireflet
Joint silicone
Finition du réflecteur aluminium extra-pur
Pour tête de mât \varnothing 76 mm
Diamètre intérieur du mât min. 62 / max. 70 mm
Profondeur d'embout 100 mm
2 interfaces intégrées selon Zhaga Book 18 Ed. 3.0 (Z-LEX-R) avec capot de fermeture dans la tête du luminaire
Câble de raccordement H05RN-F 2 x 1[□]
Longueur de câble 6 m
Conforme aux exigences en matière de Flicker (scintillement) selon IEEE 1789, DIN IEC/TR 63158, DIN IEC/TR 61547-1
Bloc d'alimentation LED
220-240 V \sim 0/50-60 Hz
DC 176-280 V
En fonctionnement en courant continu, la puissance LED est limitée à 15 %
BEGA Thermal Control®
Régulation thermique temporaire de la puissance des luminaires pour protéger les composants sensibles à la température, sans pour autant éteindre les luminaires
Classe de protection II
Degré de protection IP 66
Étanche à la poussière et protégé contre les jets d'eau puissants
Résistance aux chocs mécaniques IK07
Protection contre les chocs mécaniques < 2 joules
 – Sigle de sécurité
 – Sigle de conformité
Prise au vent horizontale: 0,035 m²
Poids: 6,2 kg
Ce produit contient des sources lumineuses de classe d'efficacité énergétique C

Dark Sky

Das Licht dieser Leuchte wird gleichmäßig und hocheffizient auf die zu beleuchtende Fläche gerichtet. Es wird kein Licht in den oberen Halbraum der Leuchte emittiert.

Überspannungsschutz

Die in der Leuchte verbauten elektronischen Komponenten sind nach DIN EN 61547 gegen Überspannung geschützt.

Um einen zusätzlichen Schutz z. B. vor Transienten etc. zu erreichen, empfehlen wir separate Überspannungsschutzkomponenten. Sie finden diese auf unserer Website unter www.bega.com.

Sicherheit

Für die Installation und für den Betrieb dieser Leuchte sind die nationalen Sicherheitsvorschriften zu beachten. Die Montage und Inbetriebnahme darf nur durch eine Elektrofachkraft erfolgen. Der Hersteller übernimmt keine Haftung für Schäden, die durch unsachgemäßen Einsatz oder Montage entstehen. Werden nachträglich Änderungen an der Leuchte vorgenommen, so gilt derjenige als Hersteller, der diese Änderungen vornimmt.

Leuchtmittel

Modul-Anschlussleistung	15,8 W
Leuchten-Anschlussleistung	18,4 W
Bemessungstemperatur	$t_a = 25\text{ °C}$
Umgebungstemperatur	$t_{a\text{ max}} = 65\text{ °C}$

84 656 K3

Modul-Bezeichnung	2x LED-1079/830
Farbtemperatur	3000 K
Farbwiedergabeindex	CRI > 80
Modul-Lichtstrom	3010 lm
Leuchten-Lichtstrom	2346 lm
Leuchten-Lichtausbeute	127,5 lm/W

84 656 K4

Modul-Bezeichnung	2x LED-1079/840
Farbtemperatur	4000 K
Farbwiedergabeindex	CRI > 80
Modul-Lichtstrom	3090 lm
Leuchten-Lichtstrom	2408 lm
Leuchten-Lichtausbeute	130,9 lm/W

Montage

Innensechskantschraube (SW 4) der Verschlusskappe (**Abb. A**) lösen und Verschlusskappe herausnehmen. Verbindungsleitung in Mast einführen. Leuchte aufsetzen und ausrichten. Sechskant-Hutmutter (SW 13) und seitliche Innensechskantschraube (SW 4) fest anziehen. Anzugsdrehmomente je 12 Nm. Verschlusskappe einsetzen und mit Innensechskantschraube fest verschrauben. Beim bauseitigen Einbau von Lichtmanagement-Komponenten nach Zhaga Book 18 (Ed. 2.0) je nach Anwendungsfall die obere bzw. untere werkseitig eingesetzte Verschlusskappe (**Abb. B**) durch Linksdrehung aus dem Leuchtgehäuse entfernen. Lichtmanagement-Komponente in die Fassung einsetzen und nach rechts bis zum Anschlag drehen. Bitte beachten Sie hierbei die Betriebshinweise und Datenblätter der Hersteller. Die Leuchte darf nur mit eingesetzten Zhaga-Komponenten oder Verschlusskappen betrieben werden.

Dark Sky

The light of this luminaire is directed evenly and highly efficiently onto the surface to be illuminated. No light is emitted into the upper half-space of the luminaire.

Overvoltage protection

The electronic components installed in the luminaire are protected against overvoltage in accordance with DIN EN 61547.

To achieve an additional protection against e. g. transients, etc. we recommend separate overvoltage protection components. You can find them on our website at www.bega.com.

Safety

The installation and operation of this luminaire are subject to national safety regulations. Installation and commissioning may only be carried out by a qualified electrician. The manufacturer accepts no liability for damage caused by improper use or installation. If subsequent modifications are made to the luminaire, the person responsible for these modifications shall be considered the manufacturer.

Lamp

Module connected wattage	15.8 W
Luminaire connected wattage	18.4 W
Rated temperature	$t_a = 25\text{ °C}$
Ambient temperature	$t_{a\text{ max}} = 65\text{ °C}$

84 656 K3

Module designation	2x LED-1079/830
Colour temperature	3000 K
Colour rendering index	CRI > 80
Module luminous flux	3010 lm
Luminaire luminous flux	2346 lm
Luminaire luminous efficiency	127,5 lm/W

84 656 K4

Module designation	2x LED-1079/840
Colour temperature	4000 K
Colour rendering index	CRI > 80
Module luminous flux	3090 lm
Luminaire luminous flux	2408 lm
Luminaire luminous efficiency	130,9 lm/W

Installation

Undo hexagon socket head screw (wrench size 4 mm) of the closing cap (**Fig. A**) and remove closing cap. Lead luminaire connecting cable into the pole. Put on and align luminaire. Secure hexagon cap nut (wrench size 13 mm) and lateral hexagon socket head screw (wrench size 4 mm) firmly. Torque 12 Nm each. Insert closing cap and tighten it firmly with the hexagon socket head screw. When installing light management components on site according to Zhaga Book 18 (Ed. 2.0), remove the upper or lower factory-fitted sealing cap (**Fig. B**) from the luminaire housing by turning it to the left, depending on the application. Insert the light management components into the socket and turn them clockwise until they stop. Please observe the manufacturer's operating instructions and data sheets. The luminaire may only be operated with inserted Zhaga components or closing caps.

Dark Sky

La lumière de ce luminaire est orientée de manière uniforme et très efficace sur la surface à éclairer. Il n'y a aucune émission de lumière dans le demi espace au-dessus du luminaire.

Protection contre les surtensions

Les composants électroniques installés dans le luminaire sont protégés contre la surtension conformément à la norme DIN EN 61547.

Pour obtenir une protection supplémentaire contre la surtension, les tensions transitoires etc., nous proposons des composants de protection séparés. Vous les trouverez sur notre site web www.bega.com.

Sécurité

Pour l'installation et l'utilisation de ce luminaire, respecter les normes de sécurité nationales. L'installation et la mise en service ne doivent être effectuées que par un électricien agréé. Le fabricant décline toute responsabilité pour tout dommage résultant d'une mise en œuvre ou d'une installation inappropriée du produit. Si des modifications sont apportées ultérieurement au luminaire, l'intervenant sera considéré comme étant le fabricant.

Lampe

Puissance raccordée du module	15,8 W
Puissance raccordée du luminaire	18,4 W
Température de référence	$t_a = 25\text{ °C}$
Température d'ambiance	$t_{a\text{ max}} = 65\text{ °C}$

84 656 K3

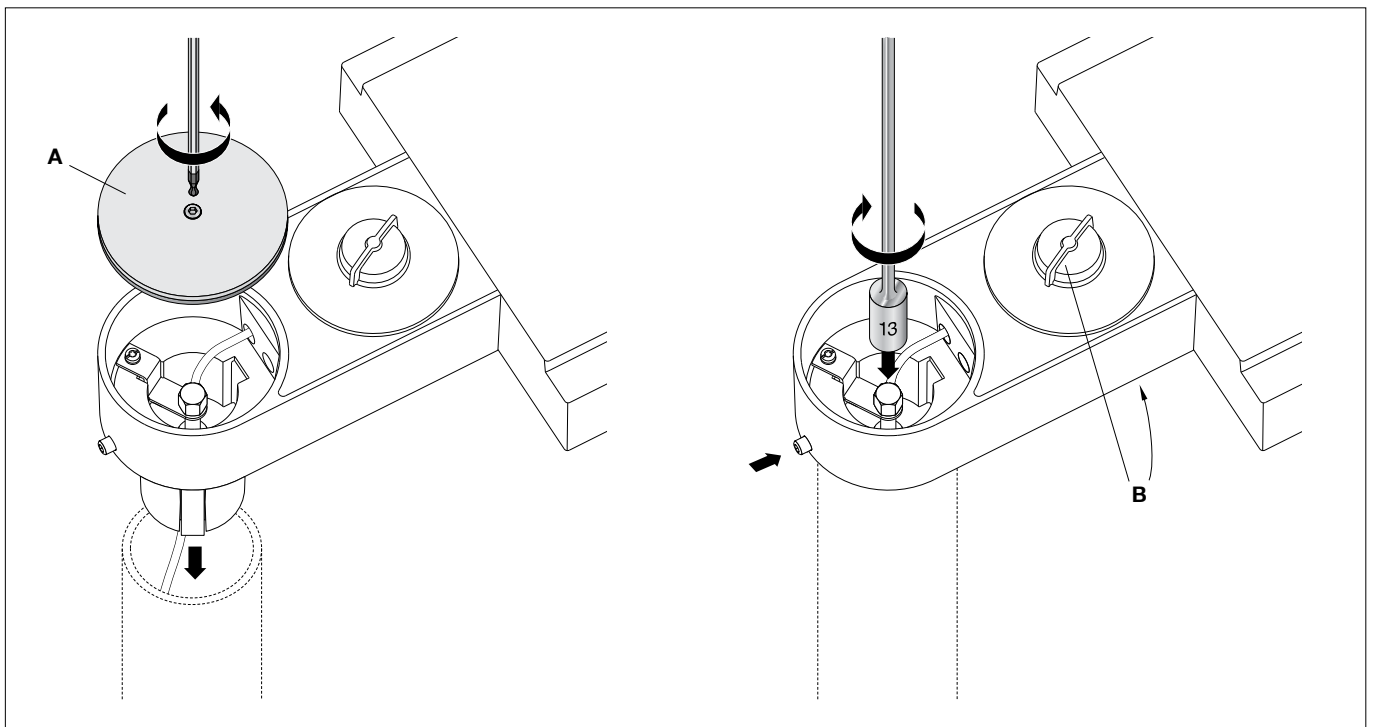
Désignation du module	2x LED-1079/830
Température de couleur	3000 K
Indice de rendu des couleurs	CRI > 80
Flux lumineux du module	3010 lm
Flux lumineux du luminaire	2346 lm
Rendement lum. du luminaire	127,5 lm/W

84 656 K4

Désignation du module	2x LED-1079/840
Température de couleur	4000 K
Indice de rendu des couleurs	CRI > 80
Flux lumineux du module	3090 lm
Flux lumineux du luminaire	2408 lm
Rendement lum. du luminaire	130,9 lm/W

Installation

Desserrer la vis six pans creux (SW 4) latérale se trouvant sur le bouchon de fermeture (**illustr. A**) et retirer le bouchon. Introduire le câble de raccordement du luminaire dans le mât. Placer le luminaire sur le mât et ajuster. Bien serrer l'écrou borgne hexagonal (SW 13) et la vis six pans creux (SW 4) latérale. Moment de serrage 12 Nm chacune. Monter le bouchon de fermeture et serrer fermement avec la vis à six pans creux. Pour l'installation sur site d'éléments de gestion d'éclairage selon Zhaga book 18 (Ed. 2.0), retirer du boîtier du luminaire le capot de fermeture (**illustr. B**) d'usine, du dessus ou du dessous, selon le cas d'utilisation, en le tournant vers la gauche. Insérer les composants de gestion de l'éclairage dans la douille et tourner vers la droite jusqu'en butée. Veuillez respecter les consignes d'utilisation et descriptifs techniques du fabricant. Le luminaire ne doit être utilisé qu'avec des composants Zhaga ou des couvercles de fermeture installés.



Der elektrische Anschluss der Leuchte muss in entsprechender Schutzart und Schutzklasse mit geeigneten Anschlussklemmen (nicht im Lieferumfang enthalten) an der Leuchtenanschlussleitung erfolgen.

Wir empfehlen hierzu die Verwendung der BEGA Anschlusskästen.

Auf richtige Belegung der Anschlussleitung achten. Den Netzanschluss an der braunen (L) und blauen (N) Ader vornehmen. Bei Nichtbelegung der Schnittstelle wird die Leuchte mit voller Lichtleistung betrieben.

The electrical connection of the luminaire must be made with the appropriate protection class and safety class using suitable connection terminals (not included in the scope of delivery) on the luminaire power supply cable.

We recommend you use BEGA connection boxes for this purpose.

Note correct configuration of the mains supply cable. The phase is connected to the brown wire (L) and the neutral conductor to the blue wire (N).

In case these interface are not used the luminaire will be operated at full light output.

Le raccordement électrique au câble de raccordement du luminaire doit être effectué avec des borniers appropriés (non fournis), selon l'indice et la classe de protection correspondants.

Nous conseillons l'utilisation des boîtes de connexion BEGA.

Veiller au bon adressage du câble de raccordement. La phase doit être raccordée au fil brun (L) et le conducteur neutre au fil bleu (N).

Si le interface ne sont pas raccordés, le luminaire fonctionne sur la puissance maximale.

Bitte beachten Sie:

Den im Leuchtengehäuse befindlichen Trockenmittelbeutel nicht entfernen. Er dient zur Aufnahme von Restfeuchtigkeit.

Please note:

Do not remove the desiccant bag from the luminaire housing. It is needed to remove residual moisture.

Attention :

Ne pas retirer le sachet de dessiccant présent dans l'armature du luminaire. Il sert à absorber l'humidité résiduelle.

Austausch des LED-Moduls

Die Bezeichnung des LED-Moduls ist auf einem separaten Etikett in der Leuchte oder auf der Unterseite des jeweiligen LED-Moduls vermerkt.

BEGA Ersatzmodule entsprechen in Lichtfarbe und Lichtleistung den ursprünglich verbauten Modulen.

Der Austausch kann mit handelsüblichem Werkzeug durch qualifizierte Personen erfolgen. Anlage spannungsfrei schalten und Leuchte öffnen.

Bitte beachten Sie die Montageanleitung des LED-Moduls.

Dichtungen der Leuchte überprüfen, ggf. ersetzen. Ein defektes Glas muss ersetzt werden. Leuchte schließen.

Replacing the LED module

The designation of the LED module is noted on a separate label in the luminaire or on the underside of the specific LED module.

The light colour and light output of BEGA replacement modules correspond to those of the modules originally fitted.

The module can be replaced by qualified persons using standard tools.

Disconnect the system and open the luminaire. Please follow the installation instructions for the LED module.

Inspect and, if necessary, replace the luminaire gaskets.

Defective glass must be replaced. Close the luminaire.

Remplacement du module LED

La désignation du module LED est inscrite sur une étiquette séparée dans le luminaire ou sur le dessous de chaque module LED.

Les modules de rechange BEGA correspondent aux modules d'origine en termes de couleur de lumière et de flux lumineux. Le module LED peut être remplacé par une personne qualifiée à l'aide d'outils disponibles dans le commerce.

Travailler hors tension et ouvrir le luminaire. Respecter la fiche d'utilisation du module LED.

Vérifier et remplacer les joints du luminaire le cas échéant.

Un verre endommagé doit être remplacé. Fermer le luminaire.

Ergänzungsteile

Für diese Leuchte empfehlen wir folgende BEGA Lichtmaste:

Konische Maste aus Aluminium lackiert · mit Tür und C-Schiene		
70914	Mast mit Erdstück	H 4000 mm
70725	Mast mit Erdstück	H 4500 mm
70915	Mast mit Erdstück	H 5000 mm
70916	Mast mit Erdstück	H 6000 mm
70791	Mast mit Fußplatte	H 4000 mm
70792	Mast mit Fußplatte	H 4500 mm
70794	Mast mit Fußplatte	H 5000 mm

Zylindrisch abgesetzte Maste aus Aluminium lackiert · mit Tür und C-Schiene		
70901	Mast mit Erdstück	H 4000 mm
70903	Mast mit Erdstück	H 5000 mm
70905	Mast mit Erdstück	H 6000 mm
70900	Mast mit Fußplatte	H 4000 mm
70902	Mast mit Fußplatte	H 5000 mm
70904	Mast mit Fußplatte	H 6000 mm

Konische Holz-Lichtmaste mit Leimholz nach DIN EN 14080 und Aluminium · mit Tür und C-Schiene		
71193	Mast mit Fußplatte	H 4000 mm
71194	Mast mit Fußplatte	H 5000 mm
71195	Mast mit Fußplatte	H 6000 mm

Passende Anschlusskästen finden Sie in den Gebrauchsanweisungen der Lichtmaste.

71210 Zhaga Air Connector

71328 Zhaga Bewegungs- und Lichtsensor

Zu den Ergänzungsteilen gibt es eine gesonderte Gebrauchsanweisung.

Accessories

For this luminaire we recommend the following BEGA luminaire poles:

Tapered aluminium poles · lacquered with access door and C-clamp		
70914	Pole with anch.section	H 4000 mm
70725	Pole with anch.section	H 4500 mm
70915	Pole with anch.section	H 5000 mm
70916	Pole with anch.section	H 6000 mm
70791	Pole with baseplate	H 4000 mm
70792	Pole with baseplate	H 4500 mm
70794	Pole with baseplate	H 5000 mm

Cylindrically stepped aluminium poles lacquered · with door and C rail		
70901	Pole with anch.section	H 4000 mm
70903	Pole with anch.section	H 5000 mm
70905	Pole with anch.section	H 6000 mm
70900	Pole with baseplate	H 4000 mm
70902	Pole with baseplate	H 5000 mm
70904	Pole with baseplate	H 6000 mm

Tapered poles made of laminated wood in accordance with DIN EN 14080 and aluminium · with access door and C-clamp		
71193	Pole with baseplate	H 4000 mm
71194	Pole with baseplate	H 5000 mm
71195	Pole with baseplate	H 6000 mm

Please see the instructions for use of the luminaire poles for suitable connection boxes.

71210 Zhaga Air Connector

71328 Zhaga Motion and light sensor

For the accessories a separate instructions for use can be provided upon request.

Accessoires

Pour ce luminaire nous recommandons les mâts BEGA suivants :

Mâts coniques en aluminium · laqués avec porte et rail de montage		
70914	Mât avec pièce ent.	H 4000 mm
70725	Mât avec pièce ent.	H 4500 mm
70915	Mât avec pièce ent.	H 5000 mm
70916	Mât avec pièce ent.	H 6000 mm
70791	Mât sur platine	H 4000 mm
70792	Mât sur platine	H 4500 mm
70794	Mât sur platine	H 5000 mm

Mâts cylindriques étagés en aluminium laqués · avec porte et rail de montage		
70901	Mât avec pièce ent.	H 4000 mm
70903	Mât avec pièce ent.	H 5000 mm
70905	Mât avec pièce ent.	H 6000 mm
70900	Mât sur platine	H 4000 mm
70902	Mât sur platine	H 5000 mm
70904	Mât sur platine	H 6000 mm

Mâts coniques avec bois lamellé-collé selon DIN EN 14080 et aluminium · avec porte et rail de montage		
71193	Mât sur platine	H 4000 mm
71194	Mât sur platine	H 5000 mm
71195	Mât sur platine	H 6000 mm

Vous trouverez les boîtes de connexion correspondants dans les fiches d'utilisation des mâts.

71210 Connecteur Air Zhaga Air

71328 Détecteur de mouvement et capteur de luminosité Zhaga

Une fiche d'utilisation pour ces accessoires est disponible.

Ersatzteile

Ersatzglas mit Rahmen grafit	25 000 083
LED-Netzteil	DEV-0394/700
Zhaga Fassung	63 000 577
Abdeckkappe	63 000 578
LED-Modul 3000 K	LED-1079/830
LED-Modul 4000 K	LED-1079/840
Reflektor	76 001 939
Dichtung Gehäuse	83 002 042

Spares

Spare glass with frame graphite	25 000 083
LED power supply unit	DEV-0394/700
Zhaga Lampholder	63 000 577
Cover cap	63 000 578
LED module 3000 K	LED-1079/830
LED module 4000 K	LED-1079/840
Reflector	76 001 939
Gasket housing	83 002 042

Pièces de rechange

Verre de rechange avec anneau graphite	25 000 083
Bloc d'alimentation LED	DEV-0394/700
Zhaga Douille	63 000 577
Clapet de fermeture	63 000 578
Module LED 3000 K	LED-1079/830
Module LED 4000 K	LED-1079/840
Réfecteur	76 001 939
Joint du boîtier	83 002 042