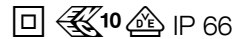


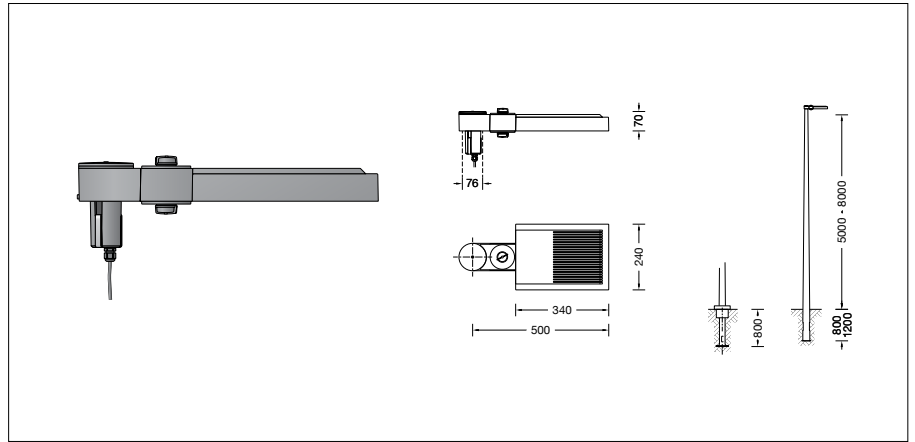
BEGA**84 657**

Aufsatzleuchte



Projekt · Referenznummer

Datum



Produktdatenblatt

Produktbeschreibung

Leuchte besteht aus Aluminiumguss, Aluminium und Edelstahl
 Beschichtungstechnologie BEGA Unidure®
 Sicherheitsglas entspiegelt
 Silikondichtung
 Reflektoroberfläche Reinstaluminium
 Für Mastzopf \varnothing 76 mm
 Mastinnendurchmesser min. 62 / max. 70 mm
 Einstecktiefe 100 mm
 2 eingebaute Schnittstellen nach Zhaga Book 18 (Ed. 2.0) mit Verschlusskappe
 Anschlussleitung H05RN-F 2 x 1 \square
 Leitungslänge 8 m
 LED-Netzteil
 220-240 V \sim 0/50-60 Hz
 DC 176-280 V
 Im Gleichspannungsbetrieb wird die LED-Leistung auf 15 % begrenzt
 DALI-steuerbar
 Zwischen Netz- und Steuerleitungen ist eine Basisisolierung vorhanden
 BEGA Thermal Control®
 Temporäre thermische Regulierung der Leuchtenleistung zum Schutz temperaturempfindlicher Bauteile, ohne die Leuchte abzuschalten
 Schutzklasse II \square
 Schutzart IP 66
 Staubdicht und Schutz gegen starkes Strahlwasser
 Schlagfestigkeit IK07
 Schutz gegen mechanische Schläge < 2 Joule
 \square \square \square – Sicherheitszeichen
 \square – Konformitätszeichen
 Horizontale Windangriffsfläche: 0,035 m²
 Gewicht: 6,4 kg
 Dieses Produkt enthält Lichtquellen der Energieeffizienzklassen C

Anwendung

Aufsatzleuchte mit asymmetrisch-bandförmiger Lichtstärkeverteilung.
 Die asymmetrisch-bandförmige Lichtstärkeverteilung eignet sich besonders für die Beleuchtung von Straßen nach DIN EN 13201.
 Mit zwei Schnittstellen für die Aufnahme von Lichtmangement-Komponenten nach Zhaga Book 18 (Ed. 2.0).
 Für Lichtpunkthöhen von 5000 - 8000 mm.

Leuchtmittel

Modul-Anschlussleistung	31 W
Leuchten-Anschlussleistung	34,5 W
Bemessungstemperatur	$t_a = 25 \text{ }^\circ\text{C}$
Umgebungstemperatur	$t_{a \text{ max}} = 65 \text{ }^\circ\text{C}$

84 657 K3

Modul-Bezeichnung	2x LED-1078/830
Farbtemperatur	3000 K
Farbwiedergabeindex	CRI > 80
Modul-Lichtstrom	6020 lm
Leuchten-Lichtstrom*	4668 lm
Leuchten-Lichtausbeute*	135,3 lm/W

84 657 K4

Modul-Bezeichnung	2x LED-1078/840
Farbtemperatur	4000 K
Farbwiedergabeindex	CRI > 80
Modul-Lichtstrom	6190 lm
Leuchten-Lichtstrom*	4800 lm
Leuchten-Lichtausbeute*	139,1 lm/W

* vorläufige Daten

Lebensdauer · Umgebungstemperatur

Bemessungstemperatur $t_a = 25 \text{ }^\circ\text{C}$	
LED-Netzteil:	> 50.000h
LED-Modul:	> 200.000h (L80B50) 100.000h (L90B50)

Umgebungstemperatur max. $t_a = 65 \text{ }^\circ\text{C}$ (100 %)

LED-Netzteil:	50.000h
LED-Modul:	53.000h (L80B50) 80.000h (L70B50)

Einschaltstrom

Einschaltstrom: 24,9 A / 236 μ s
 Maximale Anzahl Leuchten dieser Bauart je Leitungsschutzschalter:

B 10A:	12 Leuchten
B 16A:	20 Leuchten
C 10A:	20 Leuchten
C 16A:	33 Leuchten

Lichttechnik

Leuchtendaten für das Lichttechnische Berechnungsprogramm DIALux für Außenbeleuchtung, Straßenbeleuchtung und Innenbeleuchtung, sowie Leuchtendaten im EULUMDAT- und im IES-Format finden Sie auf der BEGA Website unter www.bega.com.

Lichtstromanteile

Lichtstromanteil oberer Halbraum	0 %
Lichtstromanteil unterer Halbraum	100 %

BUG-Rating nach IES TM-15-07:

1-0-1

CEN Flux Code nach EN 13032-2:

33-67-95-100-100

Bestellnummer 84 657

LED-Farbtemperatur wahlweise 3000 K oder 4000 K

3000 K – Bestellnummer + **K3**4000 K – Bestellnummer + **K4**

Ergänzungsteile

Zylindrisch abgesetzte Maste aus Aluminium · lackiert mit Tür und C-Schiene

70 902 Mast mit Fußplatte H 5000 mm**70 904** Mast mit Fußplatte H 6000 mm**70 903** Mast mit Erdstück H 5000 mm**70 905** Mast mit Erdstück H 6000 mm

Konische Maste aus Aluminium, lackiert mit Tür und C-Schiene

70 915 Mast mit Erdstück H 5000 mm**70 916** Mast mit Erdstück H 6000 mm**70 917** Mast mit Erdstück H 7000 mm**70 726** Mast mit Erdstück H 8000 mm

Konische Stahl-Lichtmaste ohne sichtbare Schweißnaht · feuerverzinkt und lackiert mit Tür und C-Schiene

70 886 Mast mit Erdstück H 5000 mm**70 834** Mast mit Erdstück H 6000 mm**70 835** Mast mit Erdstück H 7000 mm**70 836** Mast mit Erdstück H 8000 mm

Konische Holz-Lichtmaste mit Leimholz nach DIN EN 14080 und Aluminium · mit Tür und C-Schiene

71 194 Mast mit Fußplatte H 5000 mm**71 195** Mast mit Fußplatte H 6000 mm

Passende Anschlusskästen finden Sie in den Gebrauchsanweisungen der Lichtmaste.

Lichtverteilung

