

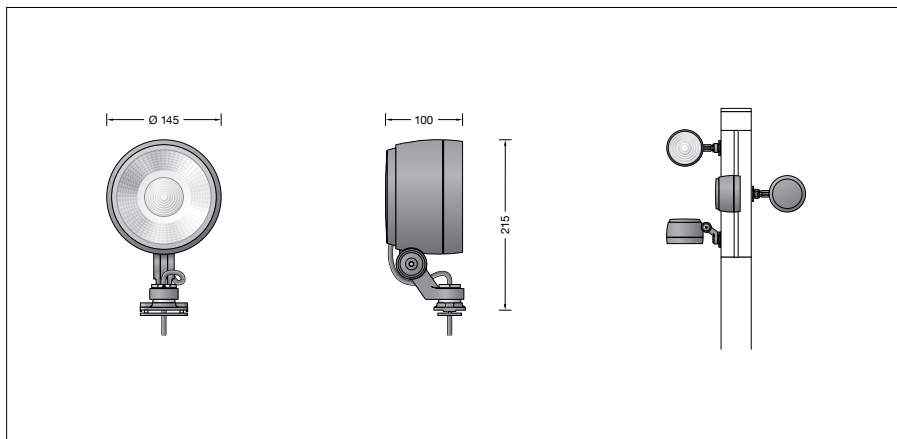
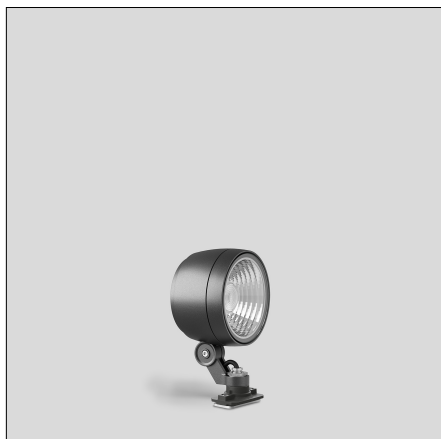
**BEGA****84 662**

Leistungsscheinwerfer



Projekt · Referenznummer

Datum



## Produktdatenblatt

### Anwendung

Leistungsscheinwerfer für die Montage an BEGA Profilmaste mit Profilmute.

### Produktbeschreibung

Leuchte besteht aus Aluminiumguss, Aluminium und Edelstahl  
Beschichtungstechnologie BEGA Unidure®  
Farbe Grafit oder Silber  
Sicherheitsglas klar  
Optische Silikonlinse · BEGA Hybrid Optics®  
Reflektoroberfläche Reinstaluminium  
Raster innenliegend  
aus Kunststoff  
Drehbereich des Scheinwerfers 350°  
Schwenkbereich -30°/+140°  
Anschlussleitung X05BQ-F 5 G 1 mm²  
Leitungslänge 1 m  
LED-Netzteil  
220-240 V ~ 0/50-60 Hz  
DALI-steuerbar  
Anzahl der DALI-Adressen: 1  
Zwischen Netz- und Steuerleitungen ist eine Basisisolierung vorhanden  
BEGA Thermal Control®  
Temporäre thermische Regulierung der Leuchtenleistung zum Schutz temperatur-empfindlicher Bauteile, ohne die Leuchte abzuschalten  
Schutzklasse I  
Schutzart IP 65  
Staubdicht und Schutz gegen Strahlwasser  
Schlagfestigkeit IK08  
Schutz gegen mechanische Schläge < 5 Joule  
 – Sicherheitszeichen  
 – Konformitätszeichen  
Gewicht: 1,8 kg  
Dieses Produkt enthält Lichtquellen der Energieeffizienzklasse(n) E

### Einschaltstrom

Einschaltstrom: 16 A / 100 µs  
Maximale Anzahl Leuchten dieser Bauart je Leitungsschutzschalter:  
B10A: 25 Leuchten  
B16A: 55 Leuchten  
C10A: 45 Leuchten  
C16A: 70 Leuchten

### Leuchtmittel

Modul-Anschlussleistung 16,8 W  
Leuchten-Anschlussleistung 19 W  
 Bemessungstemperatur  $t_a = 25 \text{ °C}$   
Umgebungstemperatur  $t_{a \text{ max}} = 50 \text{ °C}$

### 84 662 K4

Modul-Bezeichnung LED-0800/940  
Farbtemperatur 4000 K  
Farbwiedergabeindex CRI > 90  
Modul-Lichtstrom 2480 lm  
Leuchten-Lichtstrom 1937 lm  
Leuchten-Lichtausbeute 101,9 lm/W

### 84 662 K3

Modul-Bezeichnung LED-0800/930  
Farbtemperatur 3000 K  
Farbwiedergabeindex CRI > 90  
Modul-Lichtstrom 2440 lm  
Leuchten-Lichtstrom 1906 lm  
Leuchten-Lichtausbeute 100,3 lm/W

### Lebensdauer · Umgebungstemperatur

Bemessungstemperatur  $t_a = 25 \text{ °C}$   
LED-Netzteil: > 50.000 h  
LED-Modul: > 200.000 h (L80B50)  
  
Umgebungstemperatur max.  $t_a = 50 \text{ °C}$  (100 %)  
LED-Netzteil: 50.000 h  
LED-Modul: 150.000 h (L80B50)

### Lichttechnik

Symmetrisch-bündelnde Lichtstärkeverteilung  
Halbstreuwinkel 18°  
Für spezielle Beleuchtungsaufgaben kann durch eine zusätzliche Streuscheibe der symmetrische Lichtkegel in eine bandförmige Lichtstärkeverteilung geändert werden.  
Leuchtdaten für das Lichttechnische Berechnungsprogramm DIALux für Außenbeleuchtung, Straßenbeleuchtung und Innenbeleuchtung, sowie Leuchtdaten im EULUMDAT und im IES-Format finden Sie auf der BEGA Website [www.bega.com](http://www.bega.com).

### Lichtstromanteile

Lichtstromanteil oberer Halbraum 0 %  
Lichtstromanteil unterer Halbraum 100 %

BUG-Rating nach IES TM-15-07: 2-0-0  
CEN Flux Code nach EN 13032-2: 88-99-100-100-100

### BEGA Hybrid Optics®

Vollständige Lichtkontrolle dank optimaler Refraktion und Reflektion bietet BEGA Hybrid Optics®. Präzise berechnete Reflektoren mit einer Oberfläche aus Reinstaluminium sowie Linsen aus z.B. ultra-klaarem Silikon oder Glas erfassen nahezu jeden Lichtstrahl der LED-Module. Im Zusammenspiel der Linsen- und der Reflektortechnik wird die maximale Anwendungseffizienz erreicht.

### Ergänzungsteile

**71 118** Blende  
**71 119** Raster  
**71 120** Streuscheibe bandförmig  
Eine kombinierte Verwendung von Raster und Streuscheibe ist nicht möglich.

Für diese Leuchte empfehlen wir folgende BEGA Lichtmaste:

Profilmaste aus Aluminium, lackiert  
**84 700** quadratisch H 4000 mm  
**84 701** quadratisch H 6000 mm  
**84 702** rund H 4000 mm  
**84 703** rund H 6000 mm

Profilmaste mit Leimholz nach DIN EN 14 080  
**84 696** quadratisch H 4000 mm  
**84 697** quadratisch H 6000 mm  
**84 698** rund H 4000 mm  
**84 703** rund H 6000 mm

Zu den Ergänzungsteilen gibt es eine gesonderte Gebrauchsanweisung.

### Bestellnummer 84 662

LED-Farbtemperatur wahlweise 3000 K oder 4000 K  
3000 K – Bestellnummer + **K3**  
4000 K – Bestellnummer + **K4**  
Farbe wahlweise Grafit oder Silber  
Grafit – Bestellnummer  
Silber – Bestellnummer + **A**