

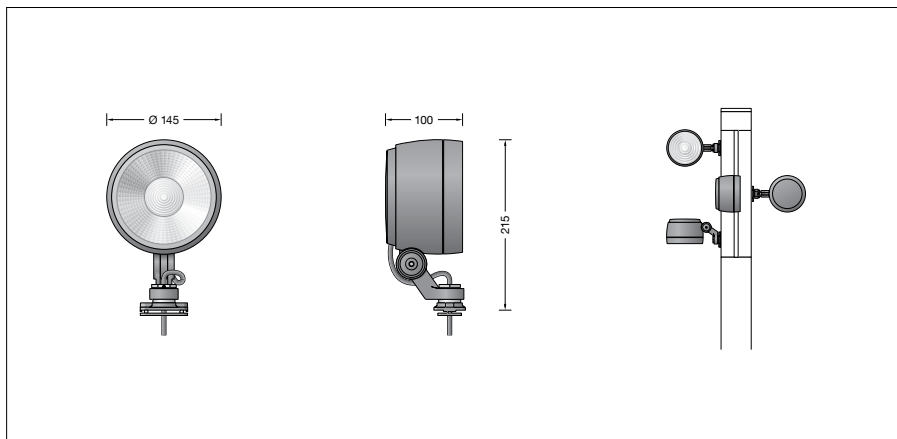
**BEGA****84 663**

Leistungsscheinwerfer

 IP 65

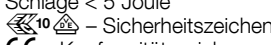
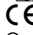
Projekt · Referenznummer

Datum



## Produktdatenblatt

### Produktbeschreibung

Leuchte besteht aus Aluminiumguss, Aluminium und Edelstahl  
 Beschichtungstechnologie BEGA Unidure®  
 Sicherheitsglas klar  
 Silikonichtung  
 Reflektoroberfläche Reinstaluminium  
 Optische Silikonlinse · BEGA Hybrid Optics®  
 Raster innenliegend  
 aus Kunststoff  
 Drehbereich des Scheinwerfers 350°  
 Schwenkbereich -30°/+140°  
 Anschlussleitung X05BQ-F 5 G 1 mm²  
 Leitungslänge 1 m  
 BEGA Ultimate Driver®  
 LED-Netzteil  
 220-240 V ~ 0/50-60 Hz  
 DC 176-276 V  
 DALI-steuerbar  
 Anzahl der DALI-Adressen: 1  
 Zwischen Netz- und Steuerleitungen ist eine Basisisolierung vorhanden  
 BEGA Thermal Control®  
 Temporäre thermische Regulierung der Leuchtenleistung zum Schutz temperatur-empfindlicher Bauteile, ohne die Leuchte abzuschalten  
 Schutzklasse I  
 Schutzart IP 65  
 Staubdicht und Schutz gegen Strahlwasser  
 Schlagfestigkeit IK08  
 Schutz gegen mechanische Schläge < 5 Joule  
 – Sicherheitszeichen  
 – Konformitätszeichen  
 Gewicht: 1,8 kg  
 Dieses Produkt enthält Lichtquellen der Energieeffizienzklasse(n) E

### Einschaltstrom

Einschaltstrom: 1,2 A / 46 µs  
 Maximale Anzahl Leuchten dieser Bauart je Leitungsschutzschalter:  
 B10A: 50 Leuchten  
 B16A: 80 Leuchten  
 C10A: 50 Leuchten  
 C16A: 80 Leuchten

### Anwendung

Leistungsscheinwerfer für die Montage an BEGA Profilmaste mit Profilmute.

### Leuchtmittel

Modul-Anschlussleistung 16,8 W  
 Leuchten-Anschlussleistung 19 W  
 Bemessungstemperatur  $t_a = 25\text{ °C}$   
 Umgebungstemperatur  $t_{a\text{ max}} = 55\text{ °C}$

### 84 663 K4

Modul-Bezeichnung LED-0800/940  
 Farbtemperatur 4000 K  
 Farbwiedergabeindex CRI > 90  
 Modul-Lichtstrom 2480 lm  
 Leuchten-Lichtstrom 1942 lm  
 Leuchten-Lichtausbeute 102,2 lm/W

### 84 663 K3

Modul-Bezeichnung LED-0800/930  
 Farbtemperatur 3000 K  
 Farbwiedergabeindex CRI > 90  
 Modul-Lichtstrom 2440 lm  
 Leuchten-Lichtstrom 1911 lm  
 Leuchten-Lichtausbeute 100,6 lm/W

### Lebensdauer · Umgebungstemperatur

Bemessungstemperatur  $t_a = 25\text{ °C}$   
 LED-Netzteil: > 50.000 h  
 LED-Modul: 190.000 h (L80 B50)

Umgebungstemperatur max.  $t_a = 55\text{ °C}$  (100 %)

LED-Netzteil: 50.000 h  
 LED-Modul: 110.000 h (L80 B50)

### Lichttechnik

Symmetrisch-streuende Lichtstärkeverteilung  
 Halbstreuwinkel 46°  
 Für spezielle Beleuchtungsaufgaben kann durch eine zusätzliche Streuscheibe der symmetrische Lichtkegel in eine bandförmige Lichtstärkeverteilung geändert werden.  
 Leuchtendaten für das Lichttechnische Berechnungsprogramm DIALux für Außenbeleuchtung, Straßenbeleuchtung und Innenbeleuchtung, sowie Leuchtendaten im EULUMDAT und im IES-Format finden Sie auf der BEGA Website [www.bega.com](http://www.bega.com).

### Lichtstromanteile

Lichtstromanteil oberer Halbraum 0 %  
 Lichtstromanteil unterer Halbraum 100 %

BUG-Rating nach IES TM-15-07:  
 2-0-0  
 CEN Flux Code nach EN 13032-2:  
 88-98-100-100-100

### BEGA Hybrid Optics®

Vollständige Lichtkontrolle dank optimaler Refraktion und Reflektion bietet BEGA Hybrid Optics®. Präzise berechnete Reflektoren mit einer Oberfläche aus Reinstaluminium sowie Linsen aus z.B. ultra-klaarem Silikon oder Glas erfassen nahezu jeden Lichtstrahl der LED-Module. Im Zusammenspiel der Linsen- und der Reflektortechnik wird die maximale Anwendungseffizienz erreicht.

### Ergänzungsteile

**71 118** Blende  
**71 120** Streuscheibe bandförmig

Für diese Leuchte empfehlen wir folgende BEGA Lichtmaste:

Profilmaste aus Aluminium, lackiert

<b>84 700</b> quadratisch	H 4000 mm
<b>84 701</b> quadratisch	H 6000 mm
<b>84 702</b> rund	H 4000 mm
<b>84 703</b> rund	H 6000 mm

Profilmaste mit Leimholz nach DIN EN 14 080

<b>84 696</b> quadratisch	H 4000 mm
<b>84 697</b> quadratisch	H 6000 mm
<b>84 698</b> rund	H 4000 mm
<b>84 703</b> rund	H 6000 mm

Zu den Ergänzungsteilen gibt es eine gesonderte Gebrauchsanweisung.

### Bestellnummer 84 663

LED-Farbtemperatur wahlweise 3000 K oder 4000 K  
 3000 K – Bestellnummer + **K3**  
 4000 K – Bestellnummer + **K4**  
 Farbe wahlweise Grafit oder Silber  
 Grafit – Bestellnummer  
 Silber – Bestellnummer + **A**