

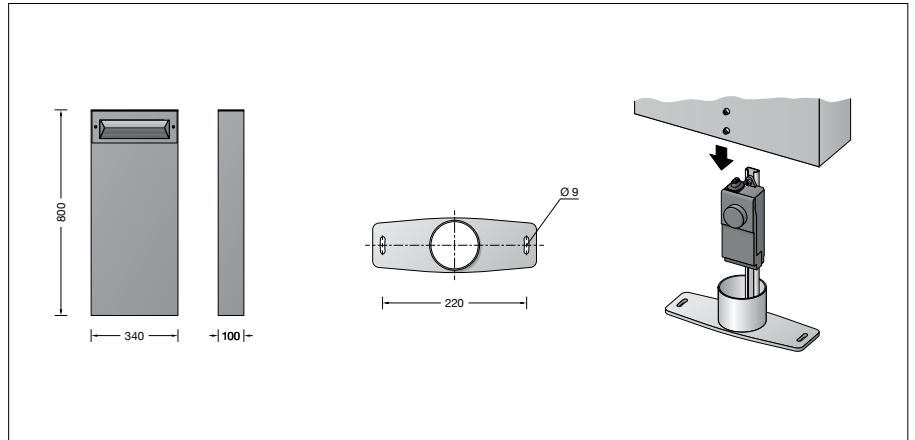
BEGA**84 672**

Pollerleuchte

 IP 65

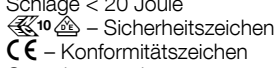
Projekt · Referenznummer

Datum



Produktdatenblatt

Produktbeschreibung

Leuchte besteht aus Aluminiumguss, Aluminium und Edelstahl
Beschichtungstechnologie BEGA Unidure®
Sicherheitsglas weiß
Silikondichtung
Leuchte mit Montageplatte zum Aufschrauben auf ein Fundament oder auf ein Erdstück
Montageplatte mit 2 Langlöchern
Breite 9 mm · Abstand 220 mm
Montagebügel mit Anschlusskasten 70 632 zur Durchverdrahtung – für 2 Kabel bis 5 x 4[□] mit Schmelzsicherung Neozed D 01 · 6 A BEGA Ultimate Driver®
Erfüllt Flicker-Anforderungen gemäß IEEE 1789, DIN IEC/TR 63158, DIN IEC/TR 61547-1
LED-Netzteil
220-240 V ~ 0/50-60 Hz
DC 176-264 V
DALI-steuerbar
Anzahl der DALI-Adressen: 1
Zwischen Netz- und Steuerleitungen ist eine Basisisolierung vorhanden
BEGA Thermal Control®
Temporäre thermische Regulierung der Leuchtenleistung zum Schutz temperatur-empfindlicher Bauteile, ohne die Leuchte abzuschalten
Schutzklasse I
Schutzart IP 65
Staubdicht und Schutz gegen Strahlwasser
Schlagfestigkeit IK10
Schutz gegen mechanische Schläge < 20 Joule
 – Sicherheitszeichen
CE – Konformitätszeichen
Gewicht: 12,1 kg
Dieses Produkt enthält Lichtquellen der Energieeffizienzklasse(n) C

Anwendung

Pollerleuchte mit einseitigem nach unten gerichtetem Lichtaustritt.
Für die blendfreie Beleuchtung von Plätzen, Einfahrten und breiten Fußwegen in privaten und öffentlichen Anlagen.

Leuchtmittel

Modul-Anschlussleistung	12 W
Leuchten-Anschlussleistung	14 W
Bemessungstemperatur	$t_a = 25 \text{ °C}$
Umgebungstemperatur	$t_{a, \text{max}} = 55 \text{ °C}$

84 672 K3

Modul-Bezeichnung	LED-0572/830
Farbtemperatur	3000 K
Farbwiedergabeindex	CRI > 80
Modul-Lichtstrom	2095 lm
Leuchten-Lichtstrom	1321 lm
Leuchten-Lichtausbeute	94,4 lm/W

84 672 K4

Modul-Bezeichnung	LED-0572/840
Farbtemperatur	4000 K
Farbwiedergabeindex	CRI > 80
Modul-Lichtstrom	2125 lm
Leuchten-Lichtstrom	1340 lm
Leuchten-Lichtausbeute	95,7 lm/W

Lebensdauer · Umgebungstemperatur

Bemessungstemperatur $t_a = 25 \text{ °C}$	
LED-Netzteil:	> 50.000 h
LED-Modul:	> 200.000 h (L 80 B 50) 100.000 h (L 90 B 50)

Umgebungstemperatur max. $t_a = 55 \text{ °C}$ (100 %)	
LED-Netzteil:	50.000 h
LED-Modul:	140.000 h (L 80 B 50)

Lichttechnik

Leuchtendaten für das Lichttechnische Berechnungsprogramm DIALux für Außenbeleuchtung, Straßenbeleuchtung und Innenbeleuchtung, sowie Leuchtendaten im EULUMDAT- und im IES-Format finden Sie auf der BEGA Website unter www.bega.com.

Einschaltstrom

Einschaltstrom: 5 A / 100 μ s
Maximale Anzahl Leuchten dieser Bauart je Leitungsschutzschalter:
B 10A: 56 Leuchten
B 16A: 90 Leuchten
C 10A: 56 Leuchten
C 16A: 90 Leuchten

Lichtstromanteile

Lichtstromanteil oberer Halbraum	3,3 %
Lichtstromanteil unterer Halbraum	96,7 %

BUG-Rating nach IES TM-15-07:
0-2-2
CEN Flux Code nach EN 13032-2:
4-33-76-97-100-0-0-17-3

Ergänzungsteile

71 890 Erdstück
Erdstück mit Befestigungsflansch aus feuerverzinktem Stahl. Gesamtlänge 400 mm. 2 Befestigungsschrauben M 8 aus Edelstahl. Abstand 220 mm

Zu den Ergänzungsteilen gibt es eine gesonderte Gebrauchsanweisung.

Bestellnummer 84 672

LED-Farbtemperatur wahlweise 3000 K oder 4000 K
3000 K – Bestellnummer + **K3**
4000 K – Bestellnummer + **K4**

Farbe wahlweise Grafit oder Silber
Grafit – Bestellnummer
Silber – Bestellnummer + **A**

Lichtverteilung

