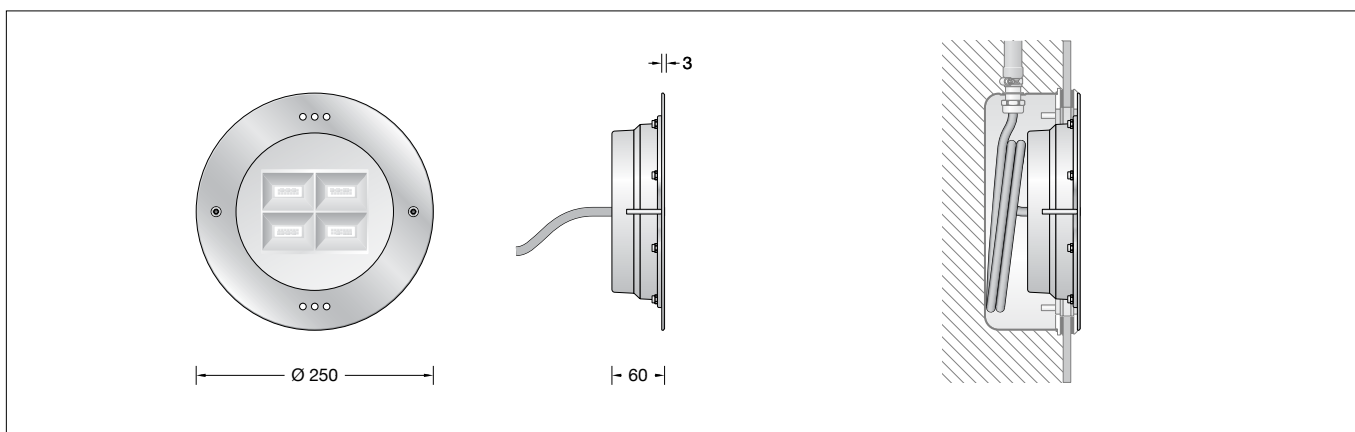


BEGA**84 675**

Schwimmbadleuchte für Solebecken
Swimming pool luminaire for saltwater pools
Projecteur de piscine pour bassins d'eau saline



IP 68

**Gebrauchsanweisung****Instructions for use****Fiche d'utilisation****Anwendung**

Einbau-Schwimmbadleuchte mit symmetrischer Lichtstärkeverteilung für die Beleuchtung von öffentlichen und privaten Sole-Schwimmbädern.
Ein passendes Einbaugeschäube zu der entsprechenden Bauart des Schwimmbadbeckens ist separat zu bestellen (siehe Ergänzungsstücke).

Application

Recessed swimming pool luminaire with symmetrical light distribution for the illumination of public and private saltwater swimming pools. A corresponding installation housing (see Accessories) is always required for the installation of the luminaire.

Utilisation

Projecteur de piscine encastré à répartition lumineuse symétrique pour l'éclairage de bassins d'eau saline publiques et privés. Un boîtier d'encastrement adapté au type de construction correspondant de la piscine doit être commandé séparément (voir accessoires).

Produktbeschreibung

Leuchtgehäuse aus Aluminiumbronze
Abschlussring aus Edelstahl
(Werkstoff Nr. 1.4529) elektropoliert
Oberfläche seidenmatt
Sicherheitsglas klar
Reflektoroberfläche Reinstaluminium
Chlorwasserbeständige Anschlussleitung
07RN8-F 4 x 1,5²
Leitungslänge 7 m
Schutzklasse III ⚡
Schutzart IP 68 10 m
Staubdicht und druckwasserdicht
Maximale Eintauchtiefe 10 m
Schlagfestigkeit IK09
Schutz gegen mechanische
Schläge < 10 Joule
CE – Konformitätszeichen
Gewicht: 4,4 kg
Dieses Produkt enthält Lichtquellen der Energieeffizienzklasse(n) D

Product description

Aluminium bronze luminaire housing
Trim ring made of stainless steel
(Material No. 1.4529) electropolished
Satin matt finish
Clear safety glass
Reflector surface made of pure aluminium
Chlorine water resistant connecting cable
07RN8-F 4 x 1,5²
Cable length 7 m
Safety class III ⚡
Protection class IP 68 10 m
Dust-tight and water pressure tight
Maximum submersion depth 10 m
Impact strength IK09
Protection against mechanical
impacts < 10 joule
CE – Conformity mark
Weight: 4.4 kg
This product contains light sources of energy
efficiency class(es) D

Description du produit

Boîtier du luminaire en bronze d'aluminium
Anneau de finition en acier inoxydable
(Matériau n° 1.4529) électropoli
Finition satiné mat
Verre de sécurité clair
Finition du réflecteur aluminium extra-pur
Câble de raccordement résistant à l'eau
chlorée
07RN8-F 4 x 1,5²
Longueur de câble 7 m
Classe de protection III ⚡
Degré de protection IP 68 10 m
Étanche à la poussière et à l'immersion
Profondeur maximale d'immersion 10 m
Résistance aux chocs mécaniques IK09
Protection contre les chocs
mécaniques < 10 joules
CE – Sigle de conformité
Poids: 4,4 kg
Ce produit contient des sources lumineuses de
classe d'efficacité énergétique D

Leuchtmittel

Modul-Anschlussleistung	78,1 W
Leuchten-Anschlussleistung	82,5 W
Bemessungstemperatur	$t_a = 25 \text{ °C}$
Umgebungstemperatur	$t_{a,max} = 60 \text{ °C}$
Spannung	24 V = DC

Lamp

Module connected wattage	78.1 W
Luminaire connected wattage	82.5 W
Rated temperature	$t_a = 25 \text{ °C}$
Ambient temperature	$t_{a,max} = 60 \text{ °C}$
Voltage	24 V = DC

Lampe

Puissance raccordée du module	78,1 W
Puissance raccordée du luminaire	82,5 W
Température de référence	$t_a = 25 \text{ °C}$
Température d'ambiance	$t_{a,max} = 60 \text{ °C}$
Tension	24 V = DC

84 675 K3

Modul-Bezeichnung	LED-1239/830
Farbtemperatur	3000 K
Farbwiedergabeindex	CRI > 80
Modul-Lichtstrom	13060 lm
Leuchten-Lichtstrom*	9000 lm
Leuchten-Lichtausbeute*	109,1 lm/W

84 675 K3

Module designation	LED-1239/830
Colour temperature	3000 K
Colour rendering index	CRI > 80
Module luminous flux	13060 lm
Luminaire luminous flux*	9000 lm
Luminaire luminous efficiency*	109,1 lm/W

84 675 K3

Désignation du module	LED-1239/830
Température de couleur	3000 K
Indice de rendu des couleurs	CRI > 80
Flux lumineux du module	13060 lm
Flux lumineux du luminaire*	9000 lm
Rendement lum. du luminaire*	109,1 lm/W

* vorläufige Daten

* preliminary data

* données provisoires

Lichttechnik

Einbautiefe 400-700 mm unter der Wasseroberfläche.
Um für private Sole-Schwimmbäder eine gleichmäßige Leuchtdichteverteilung zu erzielen, empfehlen wir einen Achsenabstand von 2,00-3,00 m.

Lighting technology

Installation depth 400-700 mm below the water surface.
To achieve uniform luminance distribution for private saltwater swimming pools, we recommend an axis distance of 2.00-3.00 m.

Technique d'éclairage

Profondeur d'encastrement de 400 à 700 mm sous la surface de l'eau.
Afin d'obtenir une répartition uniforme de la luminance pour les piscines privées d'eau saline, nous recommandons un entraxe de 2-3 m.

Sicherheit

Für die Installation und für den Betrieb dieser Leuchte sind die nationalen Sicherheitsvorschriften zu beachten. Die Montage und Inbetriebnahme darf nur durch eine Elektrofachkraft erfolgen. Der Hersteller übernimmt keine Haftung für Schäden, die durch unsachgemäßen Einsatz oder Montage entstehen. Werden nachträglich Änderungen an der Leuchte vorgenommen, so gilt derjenige als Hersteller, der diese Änderungen vornimmt.

Bitte beachten Sie:

Die Leuchte ist nur für den Betrieb unter Wasser bestimmt.

Für die sachgerechte Montage der Leuchte und Ergänzungsteile sind die Anforderungen der IEC 60364-7-702 (VDE 0100-702) zu beachten (z.B. Bereiche, Umgebungszonen u.s.w.)

Kontakt zu unedleren Fremdmetallen direkt oder indirekt über Solebadwasser, Werkzeuge etc. muss vermieden werden.

Bei Schwimm- und Badebeckenwasser nach DIN 19643, sowie üblichen Beckenwassertemperaturen (max. 40°C), kann die Leuchte im Wasser mit bis zu 7% Salzgehalt eingesetzt werden.

Die maximale Leitungslänge ist zu beachten. Am serienmäßigen Leitungsende der Leuchte (7 m) muss im Betrieb unter Last eine Mindestspannung von 22,5V DC anliegen. Die Leitungslängen bzw. Leitungsquerschnitte von bauseitigen Sekundärleitungen sind entsprechend anzupassen.

Bei Entleerung des Beckens ist unbedingt darauf zu achten, dass das Einbaugehäuse ausgespült und verbliebenes Restwasser entfernt wird.

Für den elektrischen Anschluss der Leuchte ist eine 24 V Sicherheits-Gleichspannungsquelle erforderlich.

Bei elektronischen Betriebsgeräten muss es sich um ein SELV-Betriebsgerät handeln, das die Anforderungen nach EN 61347-2-13 erfüllt. Die maximale Leerlaufspannung von 30V DC muss SELV oder SELV-äquivalent entsprechen. Alternativ darf der Anschluss an Sicherheitstransformatoren nach EN 61558-2-6 (VDE 0570-2-6) mit einer Leerlaufspannung von < 30V DC erfolgen, welche eine geglättete Restwelligkeit von maximal 10 % aufweisen (siehe Ergänzungsteile).

Die Schwimmbadleuchte ist für den on/off Betrieb geeignet. Soll der Scheinwerfer innerhalb einer DALI-Anlage gesteuert werden, ist zusätzlich der BEGA Safety Transceiver 71 302 zwingend erforderlich (siehe Ergänzungsteile).

Der Safety Transceiver ermöglicht die Trennung und Umsetzung eines DALI-Signals in ein für Schwimmbadleuchten oder Unterwasserscheinwerfer erforderliches DATA-Signal.

Weitere Informationen dazu erhalten sie in den Gebrauchsanweisungen der Ergänzungsteile BEGA 71 301 (Elektronisches Netzteil mit eingebautem BEGA Safety Transceiver) oder BEGA 71 302 (BEGA Safety Transceiver für Hutschienenmontage).

Safety

The installation and operation of this luminaire are subject to national safety regulations. Installation and commissioning may only be carried out by a qualified electrician. The manufacturer accepts no liability for damage caused by improper use or installation. If subsequent modifications are made to the luminaire, the person responsible for these modifications shall be considered the manufacturer.

Please note:

The luminaire is intended solely for use under water.

The requirements set out in IEC 60364-7-702 (VDE 0100-702) are mandatory for the correct installation of the luminaire and accessories (e.g. areas, adjacent zones, etc.).

Direct or indirect contact with baser foreign metals via saltwater, tools, etc. must be prevented.

For water in swimming pools and bathing pools in accordance with DIN 19643 and typical pool water temperatures (max. 40°C), the luminaire can be used in water with a salt concentration of up to 7%.

The maximum cable length must be observed. A minimum voltage of 22.5V DC must be present at the standard cable end of the luminaire (7 m) during operation under load. The cable lengths or cable cross-sections of on-site secondary cables must be adapted accordingly.

When emptying the pool, it must be ensured that the installation housing is rinsed out and remaining residual water is removed.

A 24V safety direct voltage source is required for the electrical connection of the luminaire. Electronic operating devices must be SELV operating devices that comply with the requirements of EN 61347-2-13. The maximum open-circuit voltage of 30V DC must be SELV or SELV-equivalent. Alternatively, a connection to safety transformers according to EN 61558-2-6 (VDE 0570-2-6) with an open-circuit voltage of < 30V DC is permissible, provided they have a smoothed residual ripple of max. 10 % (see accessories).

The swimming pool luminaire is suitable for on/off operation. If the floodlight is to be controlled within a DALI system, the BEGA control unit 71 302 is imperatively required (see Accessories).

The safety transceiver makes it possible to separate and convert a DALI signal into a DATA signal required for swimming pool luminaires or underwater floodlights.

Further information on this can be found in the instructions for use of the accessories BEGA 71 301 (electronic power supply unit with integrated BEGA Safety Transceiver) or BEGA 71 302 (BEGA Safety Transceiver for DIN rail mounting).

Sécurité

Pour l'installation et l'utilisation de ce luminaire, respecter les normes de sécurité nationales. L'installation et la mise en service ne doivent être effectuées que par un électricien agréé. Le fabricant décline toute responsabilité pour tout dommage résultant d'une mise en œuvre ou d'une installation inappropriée du produit. Si des modifications sont apportées ultérieurement au luminaire, l'intervenant sera considéré comme étant le fabricant.

Attention :

Le luminaire est exclusivement conçu pour fonctionner sous l'eau.

Pour garantir une installation correcte du luminaire et des accessoires, respecter les exigences de la norme IEC 60364-7-702 (VDE 0100-702) (par ex. secteurs, zones environnantes, etc.).

Éviter tout contact direct ou indirect avec des métaux étrangers moins nobles via l'eau de baignade saline, des outils, etc.

Pour les piscines et les bassins de baignade conformes à la norme DIN 19643 ainsi que pour les températures d'eau de bassin habituelles (40°C max.), le luminaire peut être utilisé dans une eau contenant jusqu'à 7 % de sel.

La longueur maximale du câble doit être respectée. Une tension minimale de 22,5V DC doit être appliquée à l'extrémité du câble de série du luminaire (7 m) en fonctionnement sous charge.

Les longueurs ou les sections de câble des câbles secondaires fournis par le client doivent être adaptées en conséquence.

Lors de la vidange du bassin, il faut impérativement veiller à ce que le boîtier d'encastrement soit rincé et que l'eau résiduelle restante soit éliminée.

Une source de tension continue de sécurité 24V est requise pour le raccordement électrique du luminaire.

Pour les appareillages électroniques, il doit s'agir impérativement d'appareillages très basse tension (SELV) répondant aux exigences de la norme EN 61347-2-13.

La tension à vide maximale de 30V DC doit correspondre ou être équivalente au domaine SELV (très basse tension de sécurité). Une alternative consiste à effectuer le raccordement sur des transformateurs de sécurité selon EN 61558-2-6 (VDE 0570-2-6) avec une tension à vide de < 30V DC affichant une ondulation résiduelle lissée de 10 % au maximum (voir accessoires).

Le luminaire de piscine convient à un fonctionnement on/off. Si le projecteur doit être commandé dans une installation DALI, un appareil de commande BEGA 71 302 est en plus absolument nécessaire (voir accessoires). Le Safety Transceiver permet de séparer et de convertir un signal DALI en un signal DATA nécessaire pour les projecteurs de piscine ou les projecteurs immergeables.

Vous trouverez des informations complémentaires dans les fiches d'utilisation des accessoires BEGA 71 301 (Bloc d'alimentation avec transceiver émetteur-récepteur de sécurité BEGA incorporé) ou BEGA 71 302 (transceiver émetteur-récepteur de sécurité BEGA pour installation sur rail DIN).

Montage

Ein passendes Einbaugehäuse zu der entsprechenden Bauart des Schwimmbeckens ist separat zu bestellen (siehe Ergänzungsteile). Beachten Sie hierzu bitte die Gebrauchsanweisung des zur Verwendung kommenden Einbaugehäuses.

Zur Montage und für Wartungsarbeiten sind nur Werkzeuge aus Edelstahl zu verwenden. Der bauseitige Anschluss ist in entsprechender Schutzart und Schutzklasse der Leuchte vorzunehmen. Steuergerät und Netzteil dürfen nur außerhalb des Wassers betrieben werden.

Anschlussleitung der Schwimmbadleuchte durch die Leitungsverschraubung des Einbaugehäuses und PVC-Schutzschlauch führen.

Da Wartungsarbeiten oberhalb des Wasserspiegels erfolgen, auf ausreichende Leitungslänge achten.

Leitungsverschraubung links herum fest anziehen.

Leitung in das Einbaugehäuse einlegen und die Schwimmbadleuchte mit den beiliegenden Senkschrauben (Innensechskant SW 3) im Einbaugehäuse befestigen.

Anschluss der Schwimmbadleuchte am Netzteil / BEGA Safety Transceiver (siehe Ergänzungsteile).

Dabei auf richtige Belegung der Anschlussleitung achten. Die Adern der Anschlussleitung sind gekennzeichnet.
Klemme 24 V + : rote Ader
Klemme 24 V - : schwarze Ader

Klemmen DATA : weiße und graue Ader
Bei Nichtbelegung dieser Klemmen wird die Leuchte mit voller Lichtleistung betrieben.

Reinigung · Pflege

Eine regelmäßige Reinigung gewährleistet einen langanhaltenden Korrosionsschutz.

Für die Reinigung der Leuchte dürfen nur Reinigungsmittel ohne abrasive Wirkung zum Einsatz kommen.

Im Sichtbereich können Schwämme, Schwammtücher und Kunststoffvliese ohne Schleifkörper zum Einsatz kommen. Bürsten mit Natur- oder Kunststoffborsten können im nicht sichtbaren Bereich eingesetzt werden.

Reinigungswerkzeuge aus Metall (Drahtbürsten, Stahlwollschwämme, etc.) dürfen nicht verwendet werden.

Schäden auf den elektropolierten Oberflächen sind zwingend zu vermeiden.

Bei Reinigungsarbeiten am Schwimmbecken darf die Leuchte nicht mit metallangreifenden Reinigungsmitteln oder Säure in Berührung kommen.

Für die Leuchten sind nur für den Schwimmbereich geeignete Edelstahlreiniger zulässig.
Es dürfen keine Hochdruckreiniger verwendet werden.

Austausch des LED-Moduls

Die Bezeichnung des LED-Moduls ist auf der Unterseite des jeweiligen LED-Moduls vermerkt.

BEGA Ersatzmodule entsprechen in Lichtfarbe und Lichtleistung den ursprünglich verbauten Modulen.

Der Austausch kann mit handelsüblichem Werkzeug durch qualifizierte Personen erfolgen.

Anlage spannungsfrei schalten.

LED sind hochwertige elektronische Bauteile! Bitte vermeiden Sie während des Auswechslens eine direkte Berührung der LED-Lichtaustrittsfläche mit den Händen.

Installation

A matching installation housing for the relevant swimming pool type must be ordered separately (see accessories). Please see the instructions for use for the installation housing to be used.

Only use stainless steel tools for installation and maintenance work.

The on-site connection must match the protection class and safety class of the luminaire.

The control device and power supply unit must only be operated out of water.

Guide the connecting cable of the swimming pool luminaire through the screw cable gland of the installation housing and the PVC protective hose.

Ensure sufficient cable lengths, as all maintenance work must be done above the water level.

Tighten the screw cable glands securely in anticlockwise direction.

Insert the cable into the installation housing and attach the swimming pool luminaire in the installation housing using the countersunk screws (hexagon socket, wrench size 3) provided.

Connection of the swimming pool luminaire to the power supply unit / BEGA Safety Transceiver (see accessories).

Please ensure correct strand assignment for the connecting cable. The wires of the connecting cable are marked.

Terminal 24 V + : red wire
Terminal 24 V - : black wire

Terminals DATA : white and grey wire
If these terminals are not assigned, the luminaire will work with full light output.

Cleaning · Maintenance

Regular cleaning ensures long-lasting corrosion protection.

Only non-abrasive cleaning agents may be used to clean the luminaire.

Sponges, sponge wipes and fleece cloths made of synthetic material without abrasive grit may be used in the visible area.

Brushes with bristles made of natural or synthetic material can be used in the non-visible area.

Metal cleaning tools (wire brushes, steel wool sponges, etc.) may not be used.

Prevent damage to the electropolished surfaces.

When carrying out cleaning work on the swimming pool, the luminaire must not come into contact with acids or cleaning agents that attack metal.

Only stainless steel cleaners suitable for the swimming area are permitted for the luminaires.

Do not use high pressure cleaners.

Replacing the LED module

The designation of the LED module is noted on the underside of the specific LED module.

The light colour and light output of BEGA replacement modules correspond to those of the modules originally fitted.

The module can be replaced by qualified persons using standard tools.

Disconnect the system.

LED are high-quality electronic components! Please avoid touching the light output opening of the LED directly during relamping.

Installation

Un boîtier d'encastrement adapté au type de construction correspondant de la piscine doit être commandé séparément (voir accessoires). Veuillez à cet effet respecter la fiche d'utilisation du boîtier d'encastrement devant être utilisé.

Pour le montage et les travaux d'entretien, utiliser uniquement des outils en acier inoxydable.

Le raccordement sur place doit être conforme à l'indice de protection et à la classe de protection du luminaire.

L'appareil de commande et le bloc d'alimentation doivent être utilisés uniquement hors de l'eau.

Faire passer le câble de raccordement du projecteur de piscine à travers la presse-étoupe du boîtier d'encastrement et la gaine de protection en PVC.

Les travaux d'entretien ayant lieu au-dessus du niveau de l'eau, veiller à prévoir une longueur de câble suffisante.

Serrer fermement, en tournant à gauche, la presse-étoupe.

Introduire le câble dans le boîtier d'encastrement et fixer le projecteur de piscine dans le boîtier d'encastrement à l'aide des vis à tête fraisée fournies (à six pans creux, taille de clé 3).

Raccordement du projecteur de piscine au bloc d'alimentation / BEGA Safety Transceiver (voir accessoires).

Veiller au bon adressage du câble de raccordement. Les fils du câble de raccordement sont repérés.

Borne 24 V + : fil rouge
Borne 24 V - : fil noir

Bornes DATA : fils blancs et gris
Si ces borniers ne sont pas raccordés, le luminaire fonctionne à la puissance maximale.

Nettoyage · Entretien

Un nettoyage régulier garantit une protection durable contre la corrosion.

Pour le nettoyage du luminaire, seuls des détergents sans action abrasive peuvent être utilisés.

Dans la zone visible, il est possible d'utiliser des éponges, des tissus éponges et des non-tissés synthétiques sans grain abrasif.

Des brosses à poils naturels ou en matière synthétique peuvent être utilisées dans la zone non visible.

Les outils de nettoyage en métal (brosses métalliques, éponges métalliques, etc.) ne doivent pas être utilisés.

Éviter impérativement tout dommage sur les surfaces électropolies.

Lors des travaux de nettoyage sur les bassins de natation, le luminaire ne doit pas entrer en contact avec des détergents qui attaquent le métal ou avec des solutions acides.

Pour les luminaires, seuls des détergents pour acier inoxydable adaptés aux piscines doivent être utilisés.

Ne pas utiliser de nettoyeur haute pression.

Remplacement du module LED

La désignation du module LED est inscrite sur le dessous de chaque module LED.

Les modules de rechange BEGA correspondent aux modules d'origine en termes de couleur de lumière et de flux lumineux. Le module LED peut être remplacé par une personne qualifiée à l'aide d'outils disponibles dans le commerce.

Travailler hors tension.

Les LED sont des composants électroniques de haute qualité!

Éviter de toucher la surface de diffusion des LED avec les doigts pendant le remplacement.

Die Schwimmbadleuchte kann für eine Funktionsprobe kurzzeitig auch außerhalb des Beckens betrieben werden.
 Zum Ausbau der Schwimmbadleuchte die beiden Senkschrauben (Innensechskant SW 3) lösen und das Leuchtgehäuse über den Beckenrand heben.
 Zum Öffnen des Leuchtgehäuses Sechskantmutter (SW 8) lösen.
 Abschlussring, Dichtung, Glas und Reflektor abheben.
 LED-Modul austauschen.
 Montagehinweise des LED-Moduls beachten.
 Anschlussleitung und Dichtungen überprüfen, ggf. ersetzen.
 Leuchtgehäuse, Glas und Dichtflächen reinigen und trocknen. Bitte beachten Sie hierzu die Hinweise unter Reinigung · Pflege.
 Reflektor einlegen. Glas und Dichtung einsetzen. Auf richtigen Sitz der Dichtung achten.
 Abdeckung so auf das Gehäuse aufsetzen, dass die Leitungseinführung auf der 3-Uhr-Position, in einer Achse mit den beiden Befestigungsschrauben liegt.
 Sechskantmutter auf Gewindebolzen aufdrehen und über Kreuz gleichmäßig fest anziehen.
 Anzugsdrehmoment = 3,7 Nm.
 Leitung in das Einbauehäuse einlegen und die Schwimmbadleuchte mit den beiliegenden Senkschrauben (Innensechskant SW 3) im Einbauehäuse befestigen.

The swimming pool luminaire can also be operated outside the pool for a short time to perform a function test.
 Release the two countersunk screws (hexagon socket head wrench size 3 mm) to detach the swimming pool luminaire and lift the luminaire housing out and above the edge of the pool.
 Release the hex nuts (SW 8) to open the luminaire housing.
 Lift off trim ring, gasket, glass and reflector.
 Replace LED module.
 Follow the installation instructions for the LED module.
 Check connecting cable and gaskets and replace as needed.
 Clean and dry the luminaire housing, glass and sealing surfaces. Please note the relevant instructions under Cleaning · Maintenance.
 Insert the reflector. Insert glass and gasket.
 Make sure the gasket is positioned correctly.
 Place the trim ring on the housing so that the cable entry is at the 3 o'clock position, in line with the two mounting screws.
 Tighten the hex nuts on the threaded bolts uniformly in crosswise fashion.
 Torque = 3,7 Nm.
 Insert the cable into the installation housing and attach the swimming pool luminaire in the installation housing using the countersunk screws (hexagon socket head wrench size 3 mm) provided.

Le projecteur de piscine peut également être utilisé brièvement en dehors du bassin pour un test de fonctionnement.
 Pour démonter le projecteur de piscine, desserrer les deux vis à tête fraisée (vis à six pans creux ,taille de clé 3) et soulever l'armature au-dessus du bord du bassin.
 Pour ouvrir l'armature, desserrer les écrous à six pans (SW 8).
 Retirer l'anneau de finition, le joint, le verre et le réflecteur.
 Remplacer le module LED.
 Respecter les instructions de montage du module LED.
 Vérifier le câble de raccordement et les joints d'étanchéité et les remplacer si nécessaire.
 Nettoyer et sécher la partie du boîtier, le verre, les joints et les surfaces d'étanchéité. Pour ce faire, veuillez respecter les instructions dans Nettoyage · Entretien.
 Remettre en place le réflecteur. Installer le verre et le joint. Veiller au bon emplacement du joint.
 Placer l'anneau de finition sur le boîtier de sorte que l'entrée de câble se trouve en position 3 h 00 dans le même axe que les deux vis de fixation.
 Faire tourner les écrous à six pans sur les goujons filetés et bien les serrer en croix et uniformément.
 Couple de serrage = 3,7 Nm.
 Introduire le câble dans le boîtier d'encastrement et fixer le projecteur de piscine dans le boîtier d'encastrement à l'aide des vis à tête fraisée fournies (vis à six pans creux ,taille de clé 3).

Ergänzungssteile

Für die Montage der Schwimmbadleuchte ist ein entsprechendes Einbauehäuse erforderlich.
 Je nach Einbausituation stehen hierfür folgende Gehäuse zur Verfügung:

- 71 294** Einbauehäuse für Edelstahlbecken
- 71 295** Einbauehäuse für dünnwandige Edelstahl-, Kunststoff- und Betonbecken mit Folienauskleidung
- 71 296** Einbauehäuse für den bündigen Einbau in Betonbecken mit Wandverfliesung
- 71 293** Einbauehäuse für Betonbecken mit Klebe-/Folienanstrich oder Fliesen
- 71 260** Verteilerdose für den Einbau in Fußböden oder in Wände. Für die Installation der Leitungen von Schwimmbadleuchten der Schutzklasse III
- 71 266** Schlauchendverschraubung für die Abdichtung von Weich-PVC Schutzschläuchen ø 20 x 3 mm
- 71 300** Elektronisches Netzteil
Primär: 230 V ~ 50/60 Hz
Sekundär: 24 V DC · 320 W
- 71 301** Elektronisches Netzteil
Primär: 220V-240V ~ 50/60 Hz
Sekundär: 24 V DC · 320 W mit eingebautem BEGA Safety Transceiver 71 302
- 71 302** BEGA Safety Transceiver für Hutschienenmontage

Zu den Ergänzungssteilen gibt es eine gesonderte Gebrauchsanweisung.

Accessories

A corresponding installation housing is required for mounting the swimming pool luminaire.
 Choose from the following housings depending on the installation situation:

- 71 294** Installation housing for stainless steel basins
- 71 295** Installation housing for thin-walled stainless steel, synthetic and concrete basins with film lining
- 71 296** Installation housing for flush installation in concrete basins with wall tiling
- 71 293** Installation housing for concrete basins with adhesive/film coating or tiles
- 71 260** Distribution box for installation in floors or walls. For installing the cables of swimming pool luminaires in safety class III
- 71 266** Hose end screw connection for sealing of soft PVC protective hoses ø 20 x 3 mm
- 71 300** Electronic power supply unit
Primary: 230V ~ 50/60 Hz
Secondary: 24V DC · 320 W
- 71 301** Electronic power supply unit
Primary: 220V-240V ~ 50/60 Hz
Secondary: 24V DC · 320 W with integrated BEGA Safety Transceiver 71 302
- 71 302** BEGA Safety Transceiver for DIN rail mounting

For the accessories a separate instructions for use can be provided upon request.

Accessoires

Pour installation du projecteur de piscine, un boîtier d'encastrement correspondant est nécessaire.
 En fonction des conditions d'installation, les boîtiers suivants sont disponibles :

- 71 294** Boîtier d'encastrement pour bassins en acier inoxydable
- 71 295** Boîtier d'encastrement pour bassins à parois minces en acier inoxydable, en matière synthétique et pour bassins en béton revêtus d'une matière en feuille souple
- 71 296** Boîtier d'encastrement pour le montage affleurant dans les bassins en béton avec carrelage mural
- 71 293** Boîtier d'encastrement pour bassins en béton revêtus de colle/de feuille souple ou de carrelage
- 71 260** Boîte de dérivation pour encastrement dans le sol ou les murs. Pour le câblage de projecteurs de piscine de classe de protection III
- 71 266** Embout de gaine à visser pour l'étanchéité des gaines de protection en PVC souple ø 20 x 3 mm
- 71 300** Boîtier d'alimentation électronique
Primaire : 230 V ~ 50/60 Hz
Secondaire : 24 V DC · 320 W
- 71 301** Bloc d'alimentation électronique
primaire : 220V-240V ~ 50/60 Hz
secondaire : 24 V DC · 320 W avec BEGA Safety Transceiver intégré 71 302
- 71 302** BEGA Safety Transceiver pour montage sur rail DIN

Une fiche d'utilisation pour ces accessoires est disponible.

Ersatzteile

Ersatzglas	14 001 583
LED-Treiber	DEV-0455/1000
LED-Modul 3000 K	LED-1239/830
Abschlussring	75 004 792
Reflektor	76 002 047
Dichtung	83 002 115

Spares

Spare glass	14 001 583
LED driver	DEV-0455/1000
LED module 3000 K	LED-1239/830
Trim ring	75 004 792
Reflector	76 002 047
Gasket	83 002 115

Pièces de rechange

Verre de rechange	14 001 583
Pilote LED	DEV-0455/1000
Module LED 3000 K	LED-1239/830
Anneau de finition	75 004 792
Réflecteur	76 002 047
Joint	83 002 115