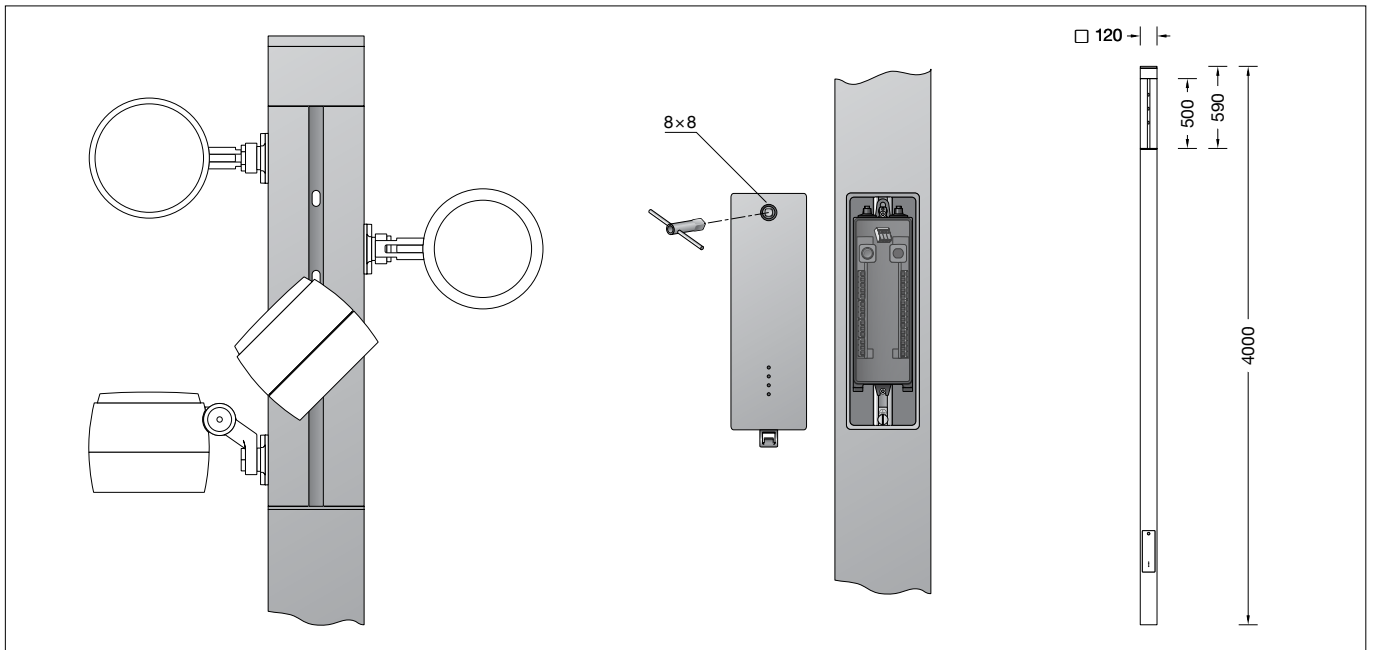


BEGA**84 700**

Profilmast
Profile pole
Mât profilé

CE

IP 65

**Gebrauchsanweisung****Anwendung**

Quadratischer Profilmast aus Aluminium.
Mit 4-seitiger Profilmute für die Aufnahme von bis zu acht Scheinwerfern.

Produktbeschreibung

Mast aus Aluminium, pulverbeschichtet und lackiert
Beschichtungstechnologie BEGA Unidure®
Befestigung des Profilmastes mit dem Erdstück **71 207** oder mit dem Aufschraubsockel **71 199** zum Aufschrauben auf ein Fundament (siehe Ergänzungsteile)
Mit eingesetzter Tür aus Aluminiumdruckguss Vierkant-Türverschluss (SW 8)
Anschlusskasten 71 084 zur Durchverdrahtung für 2 Kabel bis 7×6 Klemmenbelegung L1 · L2 · L3 · N · PE
2 Anschlussklemmen zum Anschluss von DALI-Steuerleitungen
Sicherungsklemme mit Feinsicherung 6,3A träge $\varnothing 5 \times 20$ mm
Schlagfestigkeit IK10
Schutz gegen mechanische Schläge < 20 Joule
CE 0780 – Konformitätszeichen
Windangriffsfläche: 0,48 m²
Gewicht: 29,2 kg

Sicherheit

Für die Installation und für den Betrieb dieses Lichtmastes sind die nationalen Sicherheitsvorschriften zu beachten.
Der Hersteller übernimmt keine Haftung für Schäden, die durch unsachgemäßen Einsatz oder Montage entstehen.
Werden nachträglich Änderungen an dem Lichtmast vorgenommen, so gilt derjenige als Hersteller, der diese Änderungen vornimmt.

Instructions for use**Application**

Square profile pole made of aluminium.
With four-sided profile groove for accommodating of up to eight floodlights.

Product description

Luminaire pole made of aluminium, powder coated and lacquered
BEGA Unidure® coating technology
Fixing of the profile pole with anchorage unit **71 207** or screw-on base **71 199** for bolting onto a foundation (see accessories)
With inserted door made of die cast aluminium
Square door latch (wrench size 8 mm)
Connection box 71 084 for through-wiring for 2 cables up to 7×6
Terminal connection L1 · L2 · L3 · N · PE
2 connecting terminals for connecting DALI control cables
Fuse terminal with micro fuse 6,3A slow $\varnothing 5 \times 20$ mm
Impact strength IK10
Protection against mechanical impacts < 20 joule
CE 0780 – Conformity mark
Wind catching area: 0.48 m²
Weight: 29.2 kg

Safety indices

The installation and operation of this pole are subject to national safety regulations.
The manufacturer is then discharged from liability when damage is caused by improper use or installation.
If any pole is subsequently modified, the persons responsible for the modification shall be considered as manufacturer.

Fiche d'utilisation**Utilisation**

Mât profilé carré fabriqué en aluminium.
Avec rainure profilée sur 4 côtés pour la fixation jusqu'à huit projecteurs.

Description du produit

Mât fabriqué en aluminium; surface poudrée et laquée
Technologie de revêtement BEGA Unidure®
La fixation du mât profilé est effectuée au choix sur pièce enterrée **71 207** ou socle à visser **71 199** à fixer par vis sur un massif de fondation (voir accessoires)
Avec porte fabriquée en fonderie d'aluminium injecté
Fermeture à vis à quatre pans (SW 8)
Boîte de connexion 71 084 pour branchement en dérivation pour 2 câbles max. 7×6
Disposition de bornes L1 · L2 · L3 · N · PE
2 bornes pour le raccordement de câbles de commande DALI
Porte fusible avec fusible à fil fin 6,3A lent $\varnothing 5 \times 20$ mm
Résistance aux chocs mécaniques IK10
Protection contre les chocs mécaniques < 20 joules
CE 0780 – Sigle de conformité
Prise au vent : 0,48 m²
Poids: 29,2 kg

Sécurité

Pour l'installation et l'utilisation de ce mât, respecter les normes de sécurité nationales.
Le fabricant décline toute responsabilité résultant d'une mise en œuvre ou d'une installation inappropriée du produit.
Dans le cas où des modifications sont apportées ultérieurement au mât, l'intervenant qui aura réalisé ces modifications sera considéré comme étant le fabricant.

Vor der Montage zu beachten:

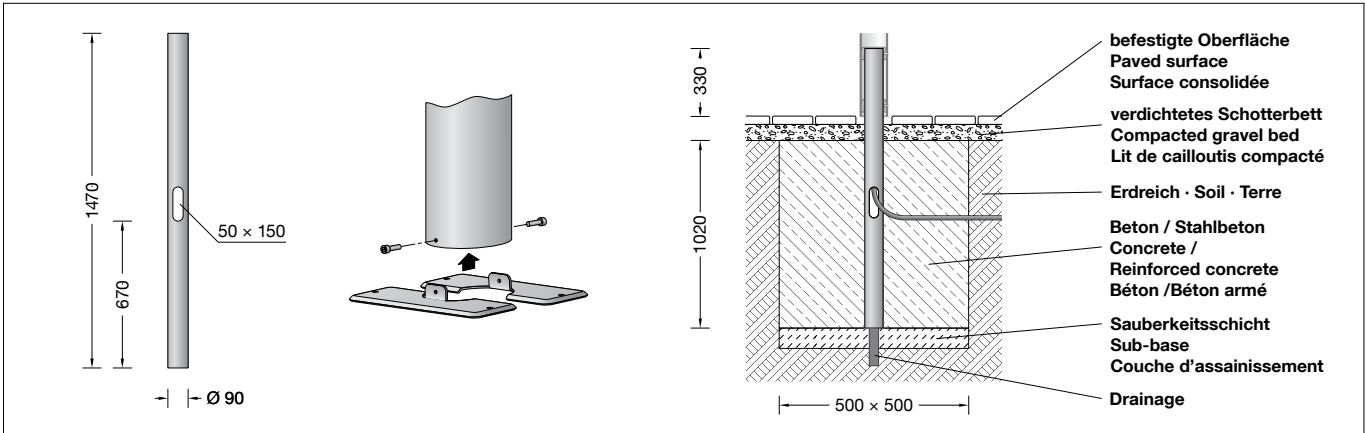
Die Befestigung des Profilmastes erfolgt mit dem Erdstück 71 207 oder mit dem Aufschraubsockel 71 199 zum Aufschrauben auf ein Fundament (siehe Ergänzungssteile). Für den elektrischen Anschluss ist eine Kabellänge von 1 m über Befestigungsgrund vorzusehen. Der Fußpunkt des Profilmastes darf nicht tiefer als die Oberkante des Bodenbelages liegen.

Notice prior to installation:

The fixing of the profile pole can be done with anchorage unit 71 207 or screw-on base 71 199 for bolting onto a foundation (see accessories). A cable length of 1 m above the mounting surface is required for the electrical connection. The base of the profile pole must not be below top edge of the mounting surface.

À respecter avant l'installation :

La fixation du mât profilé est effectuée au choix sur pièce enterrée 71 207 ou socle à visser 71 199 à fixer par vis sur un massif de fondation (voir accessoires). Pour le raccordement électrique, prévoir une longueur de câble d'environ 1 m au-dessus du support de fixation. Le bas du mât profilé ne doit pas se trouver en dessous de la couche de finition du sol.



Montage Erdstück 71 207

Die Fundamentgröße ist abhängig von der Topographie, Bodenbeschaffenheit und Windbelastung und muss jeweils bauseits bestimmt werden.

Dazu gilt die Norm DIN 1045.

Die obige beispielhafte Fundamentempfehlung gilt nur für einen tragfähigen Baugrund und nur für den Profilmast 84 700.

Zweitellige Grundplatte aus dem Erdstück entnehmen und am Erdstück befestigen.

Erdkabel durch seitliche Leitungseinführung in das Erdstück einführen.

Erdstück standsicher einbauen.

Beim Einbau des Erdstücks ist darauf zu achten, dass das Rohr absolut senkrecht steht.

Die Schutzschicht im Bereich des Erdstückes darf nicht beschädigt werden.

Installation anchorage unit 71 207

The size of the foundation depends on the topography, condition of the soil and the wind load and must be determined on site. DIN 1045 applies.

The above exemplary recommendation for a foundation is only applicable for a stable subgrade and profile pole 84 700.

Remove the two-part anchor plate from the anchorage unit and fix it at the anchorage unit. Lead the mains supply cable through the lateral cable entry into the anchorage unit.

Install anchorage unit stably.

When installing the anchorage unit note that the tube is absolutely vertical.

The protective coating at the anchorage unit must not be damaged.

Installation pièce enterrée 71 207

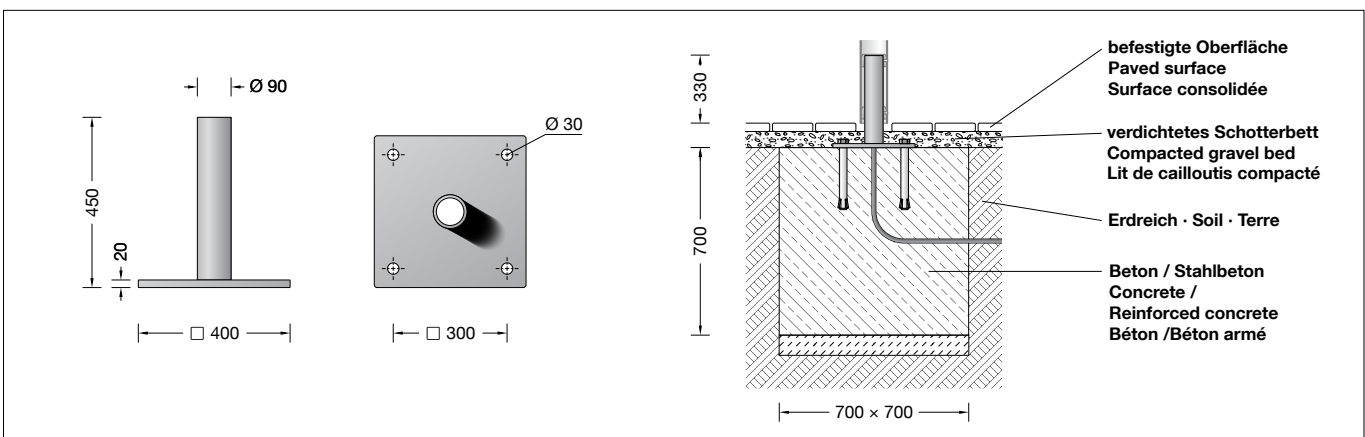
Le volume et les dimensions du massif béton dépendent de la topographie, de la composition du sol, ainsi que des forces et des charges exercées par le vent et doivent être individuellement définis sur le chantier. La norme DIN 1045 est alors applicable.

Le massif de fondation recommandé ci-dessus est un exemple uniquement valable pour un terrain à bâtir solide, et seulement pour le mât profilé 84 700.

Retirer de la pièce enterrée la plaque de stabilisation composée de deux pièces.

Fixer la sur la pièce enterrée. Introduire le câble réseau dans la pièce par l'entrée de câble latérale. Installer et stabiliser la pièce enterrée. Lors de l'installation de la pièce enterrée il faut bien vérifier que le tube soit absolument vertical.

La couche protectrice en contact et autour de la pièce enterrée ne doit pas être endommagée.



Montage mit Aufschraubsockel 71 199

Die Fundamentgröße ist abhängig von der Topographie, Bodenbeschaffenheit und Windbelastung und muss jeweils bauseits bestimmt werden.
Dazu gilt die Norm DIN 1045.
Die obige beispielhafte Fundamentempfehlung gilt nur für einen tragfähigen Baugrund und nur für den Profilmast 84 700.
Erdkabel in den Aufschraubsockel führen.
Aufschraubsockel auf Fundament standsicher befestigen.
Das Befestigungsmaterial ist bauseits festzulegen und zu stellen: z. B. Steinschrauben aus Edelstahl M16 x 300 DIN 529.
Dabei auf bauaufsichtliche Zulassung achten.

Montage Scheinwerfer

Montage und elektrischen Anschluss gemäß Gebrauchsanweisung des verwendeten Scheinwerfers vornehmen.

Montage Mast

Verschluss der Montagetur entriegeln und Montagetur entnehmen.
Innensechskantschrauben (SW 4) im Mastsockel lösen. Mast auf Erdstück oder Befestigungssockel setzen.
Innensechskantschrauben fest anziehen.
Anzugsdrehmoment = 12 Nm.
Anschlusskasten öffnen.
Erkabel und Leuchtenanschlussleitung durch die Leitungseinführung in den Anschlusskasten führen.
Schutzleiterverbindung herstellen und elektrischen Anschluss vornehmen.
Auf richtige Belegung der Anschlussleitung achten.
Den Netzanschluss an der braunen (L), blauen (N) und grün-gelben Ader (⊕) vornehmen.
Der Anschluss der Steuerleitungen erfolgt über die beiden mit DALI gekennzeichneten Adern.
Bei Nichtbelegung dieser Adern wird die Leuchte mit voller Lichtleistung betrieben.
Anschlusskasten schließen.
Tür einsetzen und verriegeln.

Reinigung · Pflege

Mast regelmäßig mit lösungsmittelfreien Reinigungsmitteln von Schmutz und Ablagerungen säubern.
Dafür keinen Hochdruckreiniger verwenden.

Ergänzungsteile

71 207 Erdstück
71 199 Aufschraubsockel

Es gibt dazu eine gesonderte Gebrauchsanweisung.

Installation with screw-on base 71 199

The size of the foundation depends on the topography, condition of the soil and the wind load and must be determined on site.
DIN 1045 applies.
The above exemplary recommendation for a foundation is only applicable for a stable subgrade and profile pole 84 700.
Lead underground cable into the screw-on base.
Fix screw-on base stably on a foundation.
The fixing material must be determined and provided by the customer: e.g. stone bolts made of stainless steel M16 x 300 DIN 529.
Note authorization through supervision of construction.

Installation Floodlight

Installation and electrical connection according to the instructions for use of the floodlight used.

Installation Pole

Unlock the fastener of the installation door and remove the installation door.
Unscrew the hexagon socket screws (wrench size 4) in the pole base. Place the pole on an anchorage unit or a mounting base.
Tighten the hexagon socket screws.
Torque = 12 Nm.
Open the connection box.
Lead the luminaire wiring and mains supply cable through the cable entry into the connection box.
Make the earth conductor connection and the electrical connection.
Ensure the correct assignment of the connecting cable.
Make the mains connection to the brown (L), blue (N) and green-yellow wires (⊕).
The control cables are connected via the two DALI-labelled wires.
If these wires are not assigned, the luminaire will work with full light output.
Close the connection box.
Install the door and lock it.

Cleaning · Maintenance

Clean pole regularly with solvent-free cleansers from dirt and deposits.
Do not use high pressure cleaners.

Accessories

71 207 Anchorage unit
71 199 Screw-on base

A separate instructions for use can be provided upon request.

Installation avec socle à visser 71 199

Le volume et les dimensions du massif béton dépendent de la topographie, de la composition du sol, ainsi que des forces et des charges exercées par le vent et doivent être individuellement définies sur le chantier.
La norme DIN 1045 est alors applicable.
Le massif de fondation recommandé ci-dessus est un exemple uniquement valable pour un terrain à bâtir solide, et seulement pour mât profilé 84 700.
Introduire le câble réseau dans le socle à visser.
Fixer solidement le socle à visser sur le massif de fondation.
Les matériaux de fixation doivent être définis et fournis sur le chantier: par exemple vis à scellement en acier inoxydable M16 x 300 DIN 529. Respecter les consignes de la maîtrise d'ouvrage.

Installation du projecteur

Pour Installation et raccordement électrique respecter la fiche d'utilisation du projecteur utilisé.

Installation Mât

Déverrouiller le dispositif de fermeture et retirer la porte de montage.
Desserer les vis à six pans creux (SW 4) du socle du mât. Poser le mât sur la pièce à enterrer ou le socle de fixation.
Serrer fermement les vis à six pans creux.
Moment de serrage = 12 Nm.
Ouvrir la boîte de connexion.
Introduire le câble souterrain et le câble du luminaire dans la boîte de connexion par l'entrée de câble.
Mettre à la terre et procéder au raccordement électrique.
Veiller au bon adressage du câble de raccordement.
Procéder au raccordement électrique des fils marron (L), bleu (N) et jaune-vert (⊕).
Le raccordement des lignes de pilotage s'effectue par les deux fils marqués DALI
Si ces fils ne sont pas raccordés, le luminaire fonctionne à puissance lumineuse maximale.
Fermer la boîte de connexion.
Installer et fermer la porte.

Nettoyage · Entretien

Nettoyer le mât régulièrement avec des produits de nettoyage ne contenant pas de solvants et le débarrasser des dépôts et des souillures.
Ne pas utiliser de nettoyeur haute pression.

Accessoires

71 207 Pièce enterrée
71 199 Socle à visser

Une fiche d'utilisation pour ces accessoires est disponible.

Ersatzteile

Vierkantschlüssel	56 000 091
Tür grafit	75 003 948
Tür silber	75 003 949
Dichtung Anschlussbox	83 002 027

Spares

Square spanner	56 000 091
Door graphite	75 003 948
Door silver	75 003 949
Gasket connection box	83 002 027

Pièces de rechange

Clé carrée	56 000 091
Porte graphite	75 003 948
Porte argent	75 003 949
Joint boîte de raccordement	83 002 027