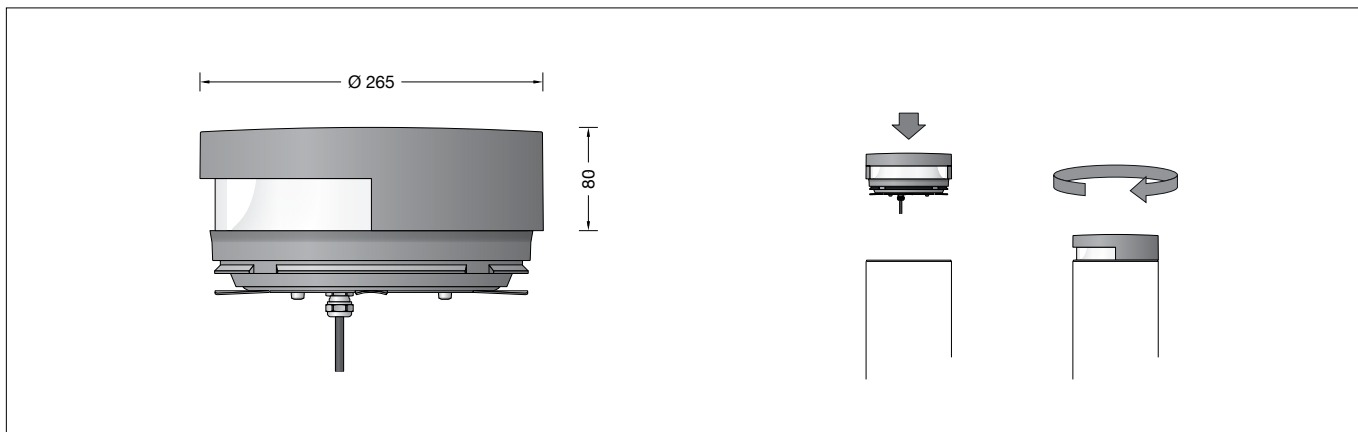


BEGA**84 707**

Pollerleuchtenkopf
Bollard head
Tête de balise



IP 65

**Gebrauchsanweisung****Instructions for use****Fiche d'utilisation****Anwendung**

Pollerleuchtenkopf mit abgeblendetem Licht.
Lichtaustritt 180°.

Das Licht wird von einem Kegelreflektor
gleichmäßig auf die zu beleuchtende Fläche
gelenkt.

Für die Verwendung im modularen
Systempollerleuchten-Programm.

Application

Bollard head with shielded light. Light exit 180°.
The light is deflected by means of a conical
reflector onto the surface to be illuminated.

For usage in the modular system bollard range.

Utilisation

Tête de balise, éclairage défilé. Diffusion
d'éclairage sur 180°.

La lumière est dirigée sur la surface à éclairer
par un réflecteur conique.

À utiliser dans le programme de balises
modulaires.

Produktbeschreibung

Leuchte besteht aus Aluminiumguss,
Aluminium und Edelstahl
Beschichtungstechnologie BEGA Unidure®
Borosilikatglas
Einseitiger Lichtaustritt 180°
Passend zu Pollerrohr \varnothing 265 mm
Anschlussleitung X05BQ-F 5 G 1 mm²
Leitungslänge 1,4 m
BEGA Ultimate Driver®
Erfüllt Flicker-Anforderungen gemäß IEEE 1789,
DIN IEC/TR 63158, DIN IEC/TR 61547-1
LED-Netzteil
220-240 V \sim 0/50-60 Hz
DC 176-276 V
DALI-steuerbar
Anzahl der DALI-Adressen: 1
Zwischen Netz- und Steuerleitungen ist eine
Basisisolation vorhanden
BEGA Thermal Control®
Temporäre thermische Regulierung der
Leuchtenleistung zum Schutz temperatur-
empfindlicher Bauteile, ohne die Leuchte
abzuschalten
Schutzklasse I
Schutzart IP 65
Staubdicht und Schutz gegen Strahlwasser
Schlagfestigkeit IK07
Schutz gegen mechanische
Schläge < 2 Joule
☞☞☞ – Sicherheitszeichen
CE – Konformitätszeichen
Gewicht: 6,4 kg
Dieses Produkt enthält Lichtquellen der
Energieeffizienzklasse(n) C

Product description

Luminaire made of cast aluminium,
aluminium and stainless steel
BEGA Unidure® coating technology
Borosilicate glass
Single side light exit 180°
Suitable for bollard tube \varnothing 265 mm
Connecting cable X05BQ-F 5 G 1 mm²
Cable length 1,4 m
BEGA Ultimate Driver®
Complies with flicker requirements in
accordance with IEEE 1789,
DIN IEC/TR 63158, DIN IEC/TR 61547-1
LED power supply unit
220-240 V \sim 0/50-60 Hz
DC 176-276 V
DALI-controllable
Number of DALI addresses: 1
Basic insulation is provided between the mains
and control cables
BEGA Thermal Control®
Temporary thermal regulation to protect
temperature-sensitive components without
switching off the luminaire
Safety class I
Protection class IP 65
Dust-tight and protection against water jets
Impact strength IK07
Protection against mechanical
impacts < 2 joule
☞☞☞ – Safety mark
CE – Conformity mark
Weight: 6.4 kg
This product contains light sources of energy
efficiency class(es) C

Description du produit

Luminaire fabriqué en fonderie d'aluminium,
aluminium et acier inoxydable
Technologie de revêtement BEGA Unidure®
Verre en borosilicate
Diffusion d'éclairage unilatérale sur 180°
Approprié pour support de balise \varnothing 265 mm
Câble de raccordement X05BQ-F 5 G 1 mm²
Longueur de câble 1,4 m
BEGA Ultimate Driver®
Conforme aux exigences en matière de Flicker
(scintillement) selon IEEE 1789,
DIN IEC/TR 63158, DIN IEC/TR 61547-1
Bloc d'alimentation LED
220-240 V \sim 0/50-60 Hz
DC 176-276 V
pour pilotage DALI
Nombre d'adresses DALI : 1
Une isolation de base est prévue entre le câble
de raccordement au réseau et le câble de
commande
BEGA Thermal Control®
Régulation thermique temporaire de la
puissance des luminaires pour protéger les
composants sensibles à la température, sans
pour autant éteindre les luminaires
Classe de protection I
Degré de protection IP 65
Étanche à la poussière et protégé contre les
jets d'eau
Résistance aux chocs mécaniques IK07
Protection contre les chocs
mécaniques < 2 joules
☞☞☞ – Sigle de sécurité
CE – Sigle de conformité
Poids: 6,4 kg
Ce produit contient des sources lumineuses de
classe d'efficacité énergétique C

Sicherheit

Für die Installation und für den Betrieb dieser Leuchte sind die nationalen Sicherheitsvorschriften zu beachten. Die Montage und Inbetriebnahme darf nur durch eine Elektrofachkraft erfolgen. Der Hersteller übernimmt keine Haftung für Schäden, die durch unsachgemäßen Einsatz oder Montage entstehen. Werden nachträglich Änderungen an der Leuchte vorgenommen, so gilt derjenige als Hersteller, der diese Änderungen vornimmt.

Überspannungsschutz

Die in der Leuchte verbauten elektronischen Komponenten sind nach DIN EN 61547 gegen Überspannung geschützt. Um einen zusätzlichen Schutz z. B. vor Transienten etc. zu erreichen, empfehlen wir separate Überspannungsschutzkomponenten. Sie finden diese auf unserer Website unter www.bega.com.

Den optimalen Schutz aller in den Leuchten verbauten elektronischen Komponenten erreichen Sie durch die Verwendung von prellfreien Schaltkontakten wie einem elektronischen Relais (solid-state-relais), z. B. BEGA 71 320.

Leuchtmittel

Modul-Anschlussleistung	11,6 W
Leuchten-Anschlussleistung	14,5 W
Bemessungstemperatur	$t_a = 25\text{ °C}$
Umgebungstemperatur	$t_{a\text{ max}} = 55\text{ °C}$

84 707 K3

Modul-Bezeichnung	LED-1202/830 + LED-1203/830
Farbtemperatur	3000 K
Farbwiedergabeindex	CRI > 80
Modul-Lichtstrom	2180 lm
Leuchten-Lichtstrom	1302 lm
Leuchten-Lichtausbeute	89,8 lm/W

84 707 K4

Modul-Bezeichnung	LED-1202/840 + LED-1203/840
Farbtemperatur	4000 K
Farbwiedergabeindex	CRI > 80
Modul-Lichtstrom	2300 lm
Leuchten-Lichtstrom	1376 lm
Leuchten-Lichtausbeute	94,9 lm/W

Montage

Pollerleuchtenkopf in das Pollerleuchtenrohr einsetzen, rechtsherum bis zum Anschlag drehen, ggf. ausrichten und mit seitlicher Innensechskantschraube festsetzen. Anschlusskasten öffnen. Erdkabel in den Anschlusskasten führen. Schutzleiterverbindung herstellen und elektrischen Anschluss vornehmen. Leuchtenanschlussleitung durch die Leitungseinführung in den Anschlusskasten führen. Schutzleiterverbindung herstellen und elektrischen Anschluss vornehmen. Dabei auf richtige Belegung der Anschlussleitung achten. Anschluss der Schutzleiter an der grün-gelben Ader (PE), der Phase an der braunen Ader (L) und der Neutralleiter an der blauen Ader (N). Der Anschluss der Steuerleitungen erfolgt über die beiden mit DALI gekennzeichneten Adern. Bei Nichtbelegung dieser Adern wird die Leuchte mit voller Lichtleistung betrieben. Anschlusskasten schließen.

Safety

The installation and operation of this luminaire are subject to national safety regulations. Installation and commissioning may only be carried out by a qualified electrician. The manufacturer accepts no liability for damage caused by improper use or installation. If subsequent modifications are made to the luminaire, the person responsible for these modifications shall be considered the manufacturer.

Overvoltage protection

The electronic components installed in the luminaire are protected against overvoltage in accordance with DIN EN 61547. To achieve an additional protection against e. g. transients, etc. we recommend separate overvoltage protection components. You can find them on our website at www.bega.com.

The ideal protection of all electronic components installed in the luminaires is achieved by using bounce-free switching contacts such as an electronic relay (solid-state relay), e.g. BEGA 71 320.

Lamp

Module connected wattage	11.6 W
Luminaire connected wattage	14.5 W
Rated temperature	$t_a = 25\text{ °C}$
Ambient temperature	$t_{a\text{ max}} = 55\text{ °C}$

84 707 K3

Module designation	LED-1202/830 + LED-1203/830
Colour temperature	3000 K
Colour rendering index	CRI > 80
Module luminous flux	2180 lm
Luminaire luminous flux	1302 lm
Luminaire luminous efficiency	89,8 lm/W

84 707 K4

Module designation	LED-1202/840 + LED-1203/840
Colour temperature	4000 K
Colour rendering index	CRI > 80
Module luminous flux	2300 lm
Luminaire luminous flux	1376 lm
Luminaire luminous efficiency	94,9 lm/W

Installation

Insert bollard head into bollard tube and turn it clockwise as far as it will go, adjust if necessary and fix with lateral hexagon socket head screw. Open the connection box. Lead the mains supply cable into the connection box. Make earth conductor connection and electrical connection. Lead the luminaire connecting cable through the compression nipple into the connection box. Make earth conductor connection and electrical connection. Observe the correct configuration of the connecting cable. Connect the earth conductor to the green-yellow wire (PE), the live conductor to the brown wire (L) and the neutral conductor to the blue wire (N). The connection of the control cables is achieved by means of the both leads marked with DALI. In case these leads are not used the luminaire will be operated at full light output. Close the connection box.

Sécurité

Pour l'installation et l'utilisation de ce luminaire, respecter les normes de sécurité nationales. L'installation et la mise en service ne doivent être effectuées que par un électricien agréé. Le fabricant décline toute responsabilité pour tout dommage résultant d'une mise en œuvre ou d'une installation inappropriée du produit. Si des modifications sont apportées ultérieurement au luminaire, l'intervenant sera considéré comme étant le fabricant.

Protection contre les surtensions

Les composants électroniques installés dans le luminaire sont protégés contre la surtension conformément à la norme DIN EN 61547. Pour obtenir une protection supplémentaire contre la surtension, les tensions transitoires etc., nous proposons des composants de protection séparés. Vous les trouverez sur notre site web www.bega.com.

Pour garantir la protection optimale de tous les composants électroniques installés dans les luminaires, il faut utiliser des contacts de commutation sans rebond tel qu'un relais électronique, (solid-state-relais) par ex. BEGA 71 320.

Lampe

Puissance raccordée du module	11,6 W
Puissance raccordée du luminaire	14,5 W
Température de référence	$t_a = 25\text{ °C}$
Température d'ambiance	$t_{a\text{ max}} = 55\text{ °C}$

84 707 K3

Désignation du module	LED-1202/830 + LED-1203/830
Température de couleur	3000 K
Indice de rendu des couleurs	CRI > 80
Flux lumineux du module	2180 lm
Flux lumineux du luminaire	1302 lm
Rendement lum. du luminaire	89,8 lm/W

84 707 K4

Désignation du module	LED-1202/840 + LED-1203/840
Température de couleur	4000 K
Indice de rendu des couleurs	CRI > 80
Flux lumineux du module	2300 lm
Flux lumineux du luminaire	1376 lm
Rendement lum. du luminaire	94,9 lm/W

Installation

Installer la tête de la balise dans le support de la balise et tourner vers la droite jusqu'à la butée, ajuster le cas échéant puis fixer avec la vis à six pans creux latérale. Ouvrir la boîte de connexion. Introduire le câble réseau dans la boîte de connexion à travers l'entrée de câble. Mettre à la terre et procéder au raccordement électrique. Introduire le câble de luminaire dans la boîte de connexion à travers le nipple d'étanchéité supérieur. Mettre à la terre et procéder au raccordement électrique. Veiller au bon adressage du câble de raccordement. Raccordement du contact de mise à la terre au fil vert-jaune (PE), de la phase au fil marron (L) et du neutre au fil bleu (N). Le raccordement des câbles de commande est effectué avec les fils marqués DALI. Si les fils ne sont pas raccordés, le luminaire fonctionne sur la puissance maximale. Fermer la boîte de connexion.

Leuchte in die Montageplatte einsetzen, drehen und mit Schraube festsetzen.

Place luminaire onto mounting plate, align and fix with screw.

Poser le luminaire sur la platine de montage, tourner et fixer avec la vis.

Reinigung · Pflege

Leuchte regelmäßig mit lösungsmittelfreien Reinigungsmitteln von Schmutz und Ablagerungen säubern.
Dafür keinen Hochdruckreiniger verwenden.

Cleaning · Maintenance

Clean luminaire regularly with solvent-free cleansers from dirt and deposits.
Do not use high pressure cleaners.

Nettoyage · Entretien

Nettoyer régulièrement le luminaire des dépôts et des souillures avec des produits de nettoyage ne contenant pas de solvants.
Ne pas utiliser de nettoyeur haute pression.

Bitte beachten Sie:

Den im Leuchtengehäuse befindlichen Trockenmittelbeutel nicht entfernen.
Er dient zur Aufnahme von Restfeuchtigkeit.

Please note:

Do not remove the desiccant bag from the luminaire housing.
It is needed to remove residual moisture.

Attention :

Ne pas retirer le sachet de dessicant présent dans l'armature du luminaire.
Il sert à absorber l'humidité résiduelle.

Austausch des LED-Moduls

Die Bezeichnung des LED-Moduls ist auf einem Etikett in der Leuchte vermerkt.
BEGA Ersatzmodule entsprechen in Lichtfarbe und Lichtleistung den ursprünglich verbauten Modulen.
Der Austausch kann mit handelsüblichem Werkzeug durch qualifizierte Personen erfolgen.
Anlage spannungsfrei schalten und Leuchte öffnen.
Bitte beachten Sie die Montageanleitung des LED-Moduls.
Dichtungen der Leuchte überprüfen, ggf. ersetzen. Ein defektes Glas muss ersetzt werden. Leuchte schließen.

Replacing the LED module

The designation of the LED module is noted on a label in the luminaire.
The light colour and light output of BEGA replacement modules correspond to those of the modules originally fitted.
The module can be replaced by qualified persons using standard tools.
Disconnect the system and open the luminaire.
Please follow the installation instructions for the LED module.
Inspect and, if necessary, replace the luminaire gaskets.
Defective glass must be replaced.
Close the luminaire.

Remplacement du module LED

La désignation du module LED est inscrite sur une étiquette collée dans le luminaire.
Les modules de rechange BEGA correspondent aux modules d'origine en termes de couleur de lumière et de flux lumineux. Le module LED peut être remplacé par une personne qualifiée à l'aide d'outils disponibles dans le commerce.
Travailler hors tension et ouvrir le luminaire.
Respecter la fiche d'utilisation du module LED.
Vérifier et remplacer les joints du luminaire le cas échéant.
Un verre endommagé doit être remplacé.
Fermer le luminaire.

Ersatzteile

Ersatzglas	11 003 567
LED-Netzteil	DEV-0312/700
LED-Modul 3000K	LED-1202/830
LED-Modul 4000K	LED-1202/840
LED-Modul 3000K	LED-1203/830
LED-Modul 4000K	LED-1203/840
Reflektor	76 001 980
Glasdichtung	83 001 921

Spares

Spare glass	11 003 567
LED power supply unit	DEV-0312/700
LED module 3000K	LED-1202/830
LED module 4000K	LED-1202/840
LED module 3000K	LED-1203/830
LED module 4000K	LED-1203/840
Reflector	76 001 980
Gasket glass	83 001 921

Pièces de rechange

Verre de rechange	11 003 567
Bloc d'alimentation LED	DEV-0312/700
Module LED 3000K	LED-1202/830
Module LED 4000K	LED-1202/840
Module LED 3000K	LED-1203/830
Module LED 4000K	LED-1203/840
Réflecteur	76 001 980
Joint du verre	83 001 921