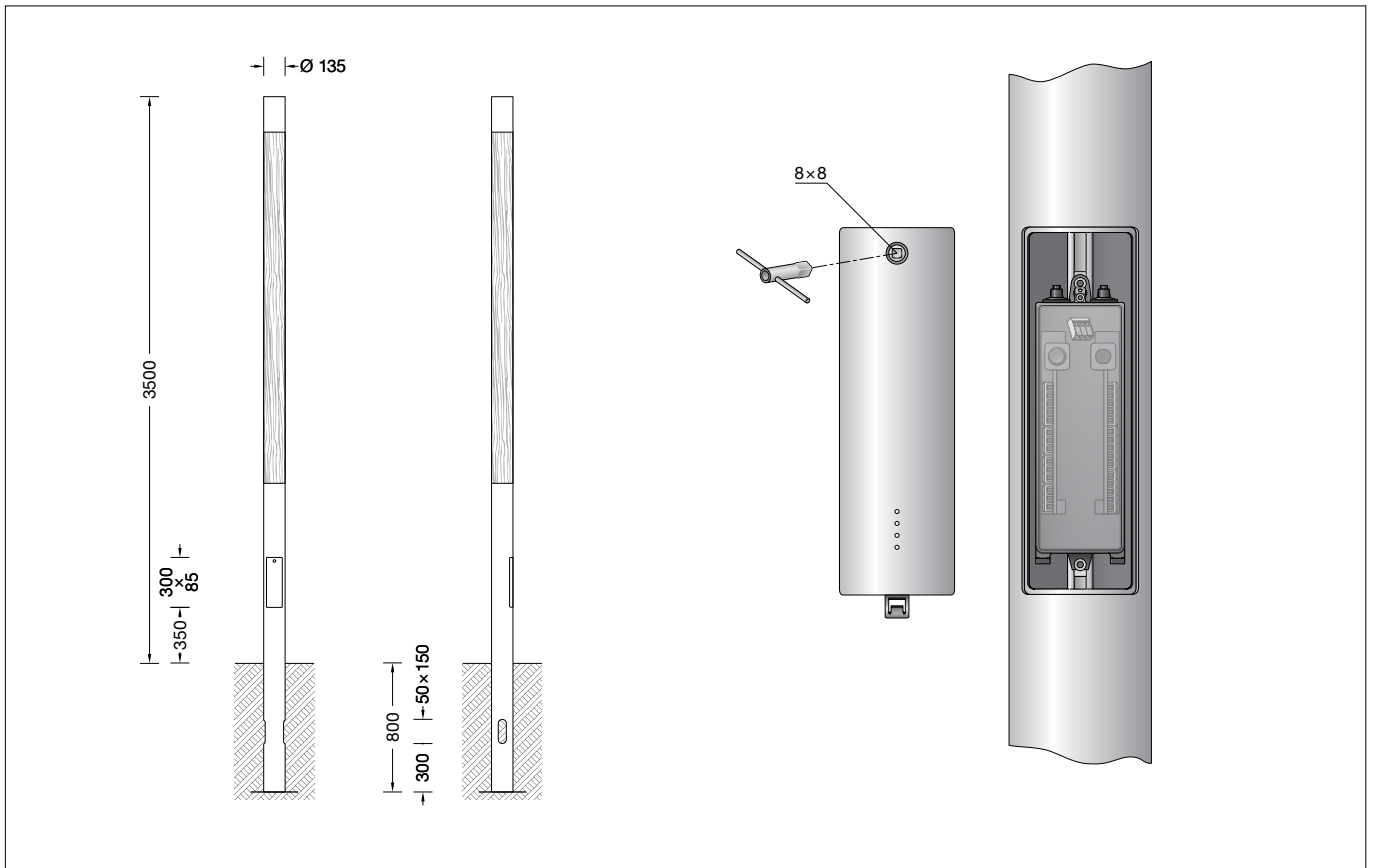


BEGA**84 710**

Lichtbauelementrohr
Light building element tube
Tube de profilé lumineux

CE**Gebrauchsanweisung****Anwendung**

Lichtbauelementrohr \varnothing 135 mm mit Leimholz und Aluminium mit Erdstück.
Für die Verwendung in Kombination mit einem Lichtbauelementkopf.

Produktbeschreibung

Lichtbauelementrohr mit Leimholz nach DIN EN 14080 und Aluminium
Leimholz aus keilgezinkten Kieferholzlamellen
Metallteile pulverbeschichtet und lackiert
Beschichtungstechnologie BEGA Unidure®
Erdstücklänge 800 mm
2 gegenüberliegende Kabeleinführungen
150 x 50 mm
Anschraubbare Grundplatte ca. 250 x 250 mm
Mit eingesetzter Tür aus Aluminiumdruckguss
Vierkant-Türverschluss (SW 8)
Anschlusskasten 71 084
zur Durchverdrahtung für 2 Kabel bis $7 \times 6^{\square}$
Klemmenbelegung L1 · L2 · L3 · N · PE
2 Anschlussklemmen zum Anschluss
von DALI-Steuerleitungen
Sicherungsklemme mit Feinsicherung
6,3A träge $\varnothing 5 \times 20$ mm
CE 0780 – Konformitätszeichen
Windangriffsfläche: 0,47 m²
Gewicht: 28,0 kg

Instructions for use**Application**

Light building element tube \varnothing 135 mm with laminated wood and aluminium with anchorage unit.
For use in combination with a light building element head.

Product description

Light building element tube with laminated wood in accordance with DIN EN 14080 and aluminium
Laminated wood made of finger-jointed pine slats
Metal components are powder coated and painted
BEGA Unidure® coating technology
Anchorage section length 800 mm
2 opposing cable entries
150 x 50 mm
Screw-on base plate approx. 250 x 250 mm
With inserted door made of die cast aluminium
Square door latch (wrench size 8 mm)
Connection box 71 084
for through-wiring for 2 cables up to $7 \times 6^{\square}$
Terminal connection L1 · L2 · L3 · N · PE
2 connecting terminals for connecting DALI control cables
Fuse terminal with micro fuse
6,3A slow $\varnothing 5 \times 20$ mm
CE 0780 – Conformity mark
Wind catching area: 0.47 m²
Weight: 28.0 kg

Fiche d'utilisation**Application**

Tube de profilé lumineux \varnothing 135 mm avec bois lamellé-collé et aluminium avec partie à enterrer.
Pour une utilisation en association avec une tête de profilé lumineux.

Description du produit

Tube dell'elemento luminoso avec bois lamellé-collé conforme DIN EN 14080 et aluminium
Bois lamellé-collé en lamelles de pin aboutées
Pièces métalliques poudrées et laquées
Technologie de revêtement BEGA Unidure®
Pièce enterrée 800 mm
2 entrées de câble opposées 150 x 50 mm
Plaque de stabilisation à visser d'environ 250 x 250 mm
Avec porte fabriquée en fonderie d'aluminium injecté
Fermeture à vis à quatre pans (SW 8)
Boîte de connexion 71 084 pour branchement en dérivation pour 2 câbles max. $7 \times 6^{\square}$
Disposition de bornes L1 · L2 · L3 · N · PE
2 bornes pour le raccordement de câbles de commande DALI
Porte fusible avec fusible à fil fin
6,3A lent $\varnothing 5 \times 20$ mm
CE 0780 – Sigle de conformité
Prise au vent : 0,47 m²
Poids : 28,0 kg

Produkteigenschaften

Widerstand gegen horizontale Lasten:

$v_{ref,0} = 32$ m/s

Geländekategorie: 1
nach DIN EN 1991-1-4

Leuchten mit einem Gewicht bis 40 kg
und einer Windangriffsfläche max. 0,39 m²

Verformungskategorie: 1 – Sicherheitsklasse: A
in Anlehnung an DIN EN 40-3-3

Verhalten bei Fahrzeuganprall nach
DIN EN 12767 (passive Sicherheit): Klasse 0

Product characteristics

Resistance against horizontal loads

$v_{ref,0} = 32$ m/s

Terrain category: 1

in accordance with DIN EN 1991-1-4

Luminaires with a maximum weight of 40 kg
for a wind catching area max. 0.39 m²

Deformation class: 1 – Safety class: A
based on DIN EN 40-3-3

Properties in case of vehicle impact
(passive safety): class 0 in accordance with
DIN EN 12767

Caractéristiques du produit

Résistance aux charges horizontales :

$v_{ref,0} = 32$ m/s

Catégorie de terrain : 1

selon la norme DIN EN 1991-1-4

Luminaires d'un poids allant jusqu'à 40 kg
et une surface de prise au vent de 0,39 m²
max.

Classe de déformation : 1 – Classe de
sécurité : A d'après la norme DIN EN 40-3-3

Comportement en cas de choc avec un
véhicule selon la norme DIN EN 12767
(sécurité passive) : classe 0

Sicherheit

Für die Installation und für den Betrieb dieses
Lichtbauelementrohres sind die nationalen
Sicherheitsvorschriften zu beachten.

Die Montage und Inbetriebnahme darf nur
durch eine Elektrofachkraft erfolgen.

Der Hersteller übernimmt keine Haftung für
Schäden, die durch unsachgemäßen Einsatz
oder Montage entstehen.

Werden nachträglich Änderungen an dem
Lichtbauelementrohr vorgenommen, so gilt
derjenige als Hersteller, der diese Änderungen
vornimmt.

Safety

National safety regulations must be observed
when installing and operating this light building
element tube.

Installation and commissioning may only be
carried out by a qualified electrician.

The manufacturer accepts no liability for
damage caused by improper use or installation.

If subsequent modifications are made to the
light building element tube, the party who
makes these modifications is deemed to be the
manufacturer.

Sécurité

Pour l'installation et l'utilisation de ce tube
de profilé lumineux, respecter les normes de
sécurité nationales.

L'installation et la mise en service ne doivent
être effectuées que par un électricien agréé.

Le fabricant décline toute responsabilité pour
les dommages résultant d'une utilisation ou
d'une installation inappropriée du produit.

Si des modifications sont ultérieurement
apportées à ce tube de profilé lumineux,
l'intervenant qui les aura effectuées est alors
considéré comme le fabricant.

Bodenbeschaffenheit

Das Lichtbauelement darf nicht dauerhaft mit
aggressiven Medien in Kontakt kommen.
Aggressive Medien können durch Wasser
aus dem Boden gewaschen werden, und das
Lichtbauelement zerstören.

Bei unbekannter Zusammensetzung des
Bodens ist daher vor der Montage eine
Bodenanalyse vorzunehmen.

Aggressive Medien können auch von der
Oberfläche ausgehend auf das Lichtbauelement
einwirken, daher ist ein übermäßiger Einsatz
von Taumitteln im Umfeld zu vermeiden.
Von außen eintretende Streuströme können
Korrosionsschäden verursachen. Es sind
geeignete Gegenmaßnahmen durchzuführen.

Soil conditions

The light building element must not have
sustained contact with aggressive media.
Aggressive media may be washed out of the
ground and may corrode the light building
element.

If the composition of the ground is unknown,
a ground analysis should be performed before
installation.

Aggressive media from the surface may also
affect the light building element. The overuse
of de-icing agents in the surroundings should
therefore be avoided. Stray currents entering
from outside may cause corrosion damage.
Suitable countermeasures should be put in
place.

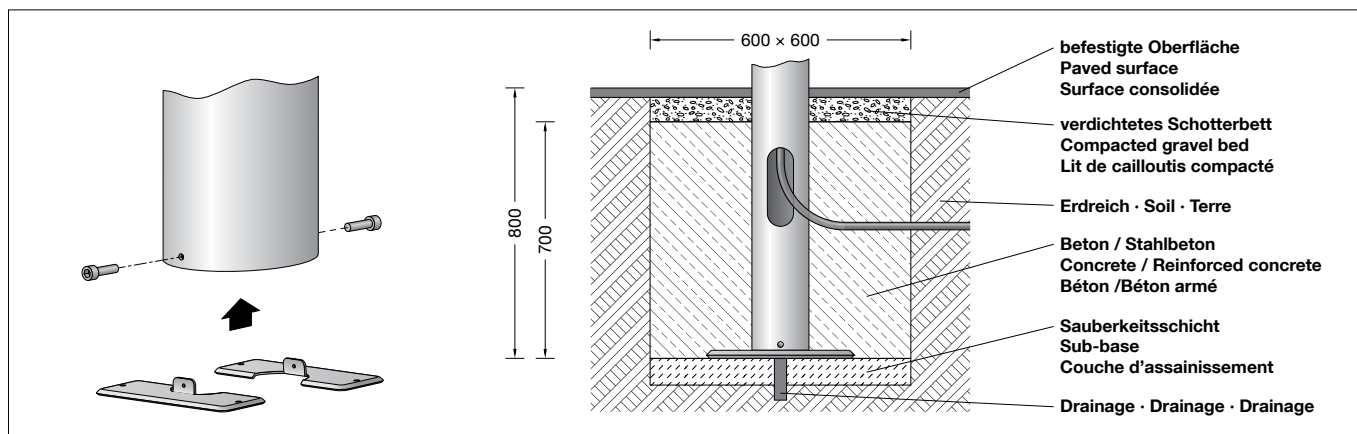
Nature du sol

Le profilé lumineux ne doit pas être
durablement en contact avec des matériaux
corrosifs.

L'eau peut entraîner les matériaux corrosifs du
sol et endommager le profilé.

Si la composition du sol n'est pas connue, il
est nécessaire d'en faire une analyse avant
l'installation de l'appareil.

Certains matériaux corrosifs pouvant également
attaquer le profilé depuis la surface, il convient
de limiter l'utilisation de produits de salage aux
abords de l'appareil. Des courants vagabonds
venant de l'extérieur peuvent provoquer de la
corrosion. De ce fait, les mesures de prévention
appropriées doivent être prises.



Montage

Das Lichtbauelementrohr ist je nach Einsatzart, Leuchtengröße und Gewicht standsicher zu gründen.

Die Fundamentgröße ist abhängig von der Topographie, Bodenbeschaffenheit und Windbelastung und muss jeweils bauseits bestimmt werden.

Dazu gilt die Norm DIN 1045.

Die obige beispielhafte Fundamentempfehlung gilt nur für einen tragfähigen Baugrund.

Für den elektrischen Anschluss ist eine Kabellänge von ca. 1 m über Oberkante Bodenbelag vorzusehen.

Tür mit beiliegendem Vierkantschlüssel öffnen und entnehmen.

Zweiteilige Grundplatte aus dem Lichtbauelementrohr entnehmen und befestigen.

Erdkabel durch die seitliche Kabeleinführung in das Lichtbauelementrohr führen.

Das Lichtbauelementrohr standsicher gründen.

Die Schutzschicht im Bereich des Erdstückes darf nicht beschädigt werden.

Montage und elektrischen Anschluss des ausgewählten Lichtbauelementkopfes vornehmen.

Bitte hierzu die entsprechende Gebrauchsanweisung beachten.

Anschlusskasten öffnen.

Erdkabel und Leuchtenanschlussleitung durch die Leitungseinführung in den Anschlusskasten führen.

Schutzleiterverbindung herstellen und elektrischen Anschluss vornehmen.

Auf richtige Belegung der Anschlussleitung achten.

Den Netzanschluss an der braunen (L), blauen (N) und grün-gelben Ader (⊕) vornehmen.

Der Anschluss der Steuerleitungen erfolgt über die beiden mit DALI gekennzeichneten Adern.

Bei Nichtbelegung dieser Adern wird die Leuchte mit voller Lichtleistung betrieben.

Anschlusskasten schließen.

Tür einsetzen und verriegeln.

Reinigung · Pflege

Lichtbauelementrohr regelmäßig mit Lösungsmittelfreien Reinigungsmitteln von Schmutz und Ablagerungen säubern. Dafür keinen Hochdruckreiniger verwenden.

Zur Pflege des Holzes reichen in der Regel eine Bürste und etwas Wasser aus.

Sollte es nach vielen Jahren der Nutzung oder durch eine Beschädigung notwendig sein, das Holz aufzuarbeiten oder die Oberfläche neu zu beschichten, bietet unser Partner Aubrilam dies als Dienstleistung an.

AUBRILAMCARE

Tel. +33 (0) 4 73 31 86 86

aubrilamcare@aubrilam.fr

Installation

The light building element tube requires a stable foundation appropriate to its intended use and the size and weight of the luminaire.

The size of the foundation depends on the topography, soil composition and wind load, and is to be specified by the customer.

DIN 1045 applies.

The example foundation recommended above applies only for load-bearing soil.

A cable length of approx. 1 m above the upper edge of the floor covering must be provided for the electrical connection.

Open and remove the door using the square spanner provided.

Remove the two-part base plate from the light building element tube and secure it in place.

Thread the underground cable into the light building element tube via the lateral cable entry.

Anchor the light building element tube securely.

The protective coating around the anchorage unit must not be damaged.

Install and establish the electrical connection for the selected light building element head.

Please refer to the corresponding instructions for use.

Open the connection box.

Lead the luminaire wiring and mains supply cable through the cable entry into the connection box.

Make the earth conductor connection and the electrical connection.

Ensure the correct assignment of the connecting cable.

Make the mains connection to the brown (L), blue (N) and green-yellow wires (⊕).

The control cables are connected via the two DALI-labelled wires.

If these wires are not assigned, the luminaire will work with full light output.

Close the connection box.

Install the door and lock it.

Cleaning · Maintenance

Clean light building element tube regularly with solvent-free cleansers from dirt and deposits. Do not use high pressure cleaners.

As a rule, a brush and a little water are all you need to maintain the wood.

If, after many years of use or due to unforeseen damage, the wood needs reconditioning or re-coating, our partner Aubrilam offers these services.

AUBRILAMCARE

Phone +33 (0) 4 73 31 86 86

aubrilamcare@aubrilam.fr

Installation

Le tube de profilé lumineux doit être implanté de manière stable en fonction du type d'utilisation, de la taille du luminaire et de son poids.

Les dimensions du massif de fondation dépendent de la topographie, de la constitution du sol et de la charge du vent, et doivent être déterminées par le client.

La norme DIN 1045 est alors applicable.

Les fondations recommandées ci-dessus à titre d'exemple ne sont valables que sur un sol porteur résistant.

Pour le raccordement électrique, un câble dépassant d'env. 1 m du bord supérieur du revêtement de sol est à prévoir.

Ouvrir la porte avec la clé carrée fournie et la retirer.

Retirer la plaque d'assise en deux parties du tube du profilé lumineux et procéder à sa fixation.

Introduire le câble souterrain dans le tube du profilé lumineux par l'entrée de câble latérale.

Planter le tube du profilé lumineux de manière à ce qu'il soit stable.

La couche de protection de la partie à enterrer ne doit pas être endommagée.

Procéder à l'installation et au raccordement électrique de la tête de profilé lumineux choisie.

Pour ce faire, veuillez vous référer à la fiche d'utilisation correspondante.

Ouvrir la boîte de connexion.

Introduire le câble souterrain et le câble du luminaire dans la boîte de connexion par l'entrée de câble.

Mettre à la terre et procéder au raccordement électrique.

Veiller au bon adressage du câble de raccordement.

Procéder au raccordement électrique des fils marron (L), bleu (N) et jaune-vert (⊕).

Le raccordement des lignes de pilotage s'effectue par les deux fils marqués DALI

Si ces fils ne sont pas raccordés, le luminaire fonctionne à puissance lumineuse maximale.

Fermer la boîte de connexion.

Installer et fermer la porte.

Nettoyage · Entretien

Nettoyer le tube de profilé lumineux régulièrement avec des produits de nettoyage ne contenant pas de solvants et le débarrasser des dépôts et des souillures.

Ne pas utiliser de nettoyeur haute pression.

En général, une brosse et un peu d'eau suffisent à l'entretien du bois.

S'il est toutefois nécessaire, après des années d'utilisation ou en raison de dégradations, de retraiter le bois ou de renouveler la finition, notre partenaire Aubrilam propose ces prestations de service.

AUBRILAMCARE

Tél. +33 (0) 4 73 31 86 86

aubrilamcare@aubrilam.fr

Ersatzteile

Tür grafit	22 002 493 L
Tür silber	22 002 493 L2
Vierkantschlüssel	56 000 091
Anschlusskasten	75 003 570

Spares

Door graphite	22 002 493 L
Door silver	22 002 493 L2
Square spanner	56 000 091
Connection box	75 003 570

Pièces de rechange

Porte graphite	22 002 493 L
Porte argent	22 002 493 L2
Clé carrée	56 000 091
Boîte de connexion	75 003 570