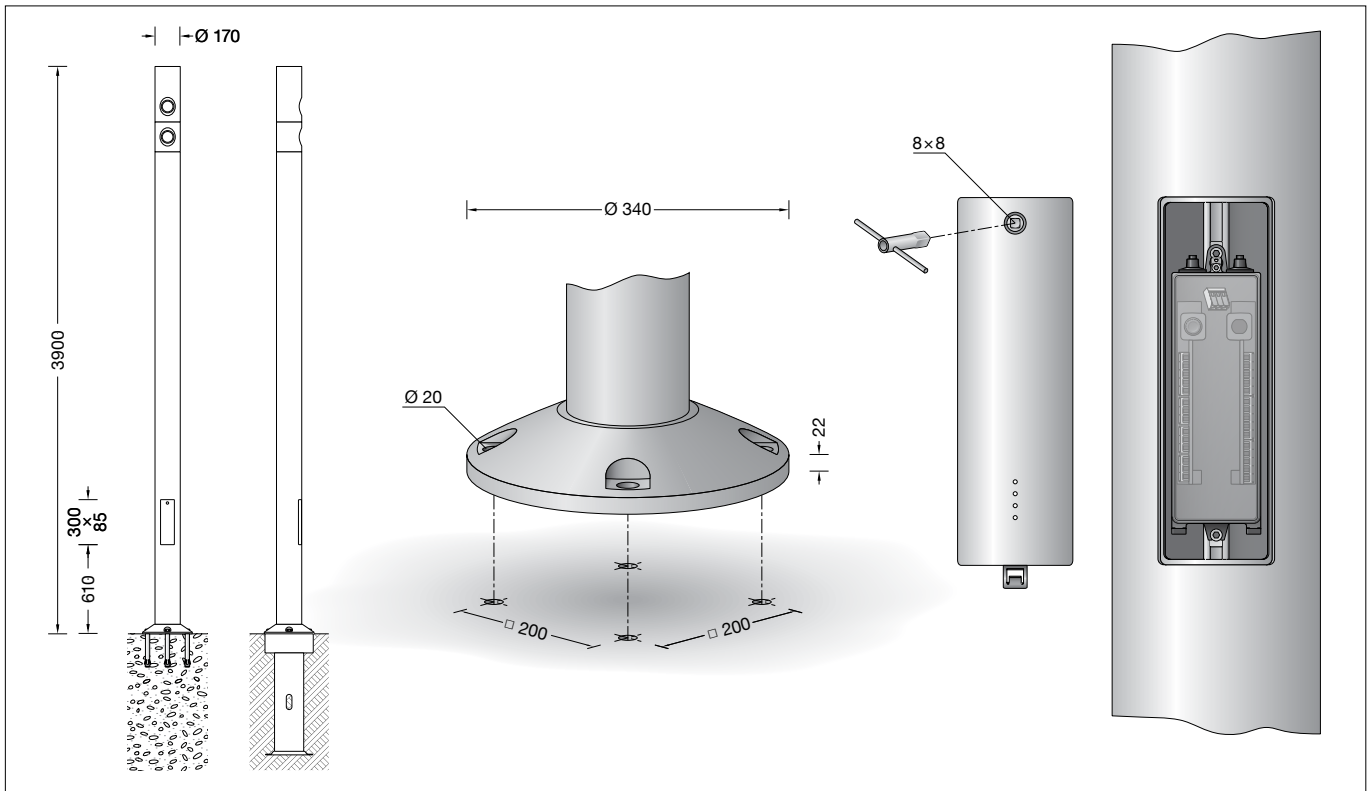


**BEGA**

**84 717**

Lichtbauelementrohr  
Light building element tube  
Tube de profilé lumineux



**Gebrauchsanweisung**

**Instructions for use**

**Fiche d'utilisation**

**Anwendung**

Lichtbauelementrohr  $\varnothing$  170 mm aus Aluminium mit Fußplatte.  
Mit 2 einstellbaren Scheinwerfern für die Anstrahlung architektonischer Details im unmittelbaren Umfeld der Leuchte.  
Das Lichtbauelementrohr wird mit seiner Fußplatte direkt auf ein Fundament oder Erdstück geschraubt.  
Für die Verwendung in Kombination mit einem Lichtbauelementkopf.

**Application**

Aluminium light building element tube  $\varnothing$  170 mm with base plate.  
With 2 adjustable floodlights for the illumination of architectural details in the immediate vicinity of the luminaire.  
The light building element tube is bolted directly onto a foundation or anchorage unit via its base plate.  
For use in combination with a light building element head.

**Application**

Tube de profilé lumineux  $\varnothing$  170 mm en aluminium avec platine.  
Avec 2 projecteurs réglables pour l'illumination de détails architecturaux situés à proximité immédiate du luminaire.  
Le tube de profilé lumineux se visse directement avec sa platine sur un massif de fondation ou une pièce à enterrer.  
Pour une utilisation en association avec une tête de profilé lumineux.

**Scheinwerfer**

Modul-Anschlussleistung 2x 12 W  
Scheinwerfer-Anschlussleistung 27,6 W  
Bemessungstemperatur  $t_a = 25^\circ\text{C}$   
Umgebungstemperatur  $t_{a,max} = 50^\circ\text{C}$

**Floodlights**

Module connected wattage 2x 12 W  
Floodlight connected wattage 27,6 W  
Rated temperature  $t_a = 25^\circ\text{C}$   
Ambient temperature  $t_{a,max} = 50^\circ\text{C}$

**Projecteurs**

Puissance raccordée du module 2x 12 W  
Puissance raccordée du luminaire 27,6 W  
Température de référence  $t_a = 25^\circ\text{C}$   
Température d'ambiance  $t_{a,max} = 50^\circ\text{C}$

**84 717 K3**

Modul-Bezeichnung 2x LED-1148/830  
Farbtemperatur 3000 K  
Farbwiedergabeindex CRI > 80  
Modul-Lichtstrom 4040 lm  
Leuchten-Lichtstrom 3128 lm  
Leuchten-Lichtausbeute 113,3 lm/W

**84 717 K3**

Module designation 2x LED-1148/830  
Colour temperature 3000 K  
Colour rendering index CRI > 80  
Module luminous flux 4040 lm  
Luminaire luminous flux 3128 lm  
Luminaire luminous efficiency 113,3 lm/W

**84 717 K3**

Désignation du module 2x LED-1148/830  
Température de couleur 3000 K  
Indice de rendu des couleurs CRI > 80  
Flux lumineux du module 4040 lm  
Flux lumineux du luminaire 3128 lm  
Rendement lum. du luminaire 113,3 lm/W

**84 717 K4**

Modul-Bezeichnung 2x LED-1148/840  
Farbtemperatur 4000 K  
Farbwiedergabeindex CRI > 80  
Modul-Lichtstrom 4240 lm  
Leuchten-Lichtstrom 3282 lm  
Leuchten-Lichtausbeute 118,9 lm/W

**84 717 K4**

Module designation 2x LED-1148/840  
Colour temperature 4000 K  
Colour rendering index CRI > 80  
Module luminous flux 4240 lm  
Luminaire luminous flux 3282 lm  
Luminaire luminous efficiency 118,9 lm/W

**84 717 K4**

Désignation du module 2x LED-1148/840  
Température de couleur 4000 K  
Indice de rendu des couleurs CRI > 80  
Flux lumineux du module 4240 lm  
Flux lumineux du luminaire 3282 lm  
Rendement lum. du luminaire 118,9 lm/W

**Lichttechnik**

Streuende Lichtstärkeverteilung  
Halbstreuwinkel  $22^\circ$   
Für spezielle Beleuchtungsaufgaben ist es durch Austausch des Abschlussglases möglich, den symmetrischen Lichtkegel in eine bandförmige Lichtstärkeverteilung zu ändern.

**Lighting technology**

Wide beam light distribution  
Half beam angle  $22^\circ$   
The symmetrical light cone can be modified to resemble flat beam light distribution for special lighting applications by replacing the cover glass.

**Technique d'éclairage**

Répartition lumineuse diffuse  
Angle de diffusion à demi-intensité  $22^\circ$   
Pour les projets d'éclairage particuliers, il est possible de transformer le cône lumineux symétrique en une répartition lumineuse elliptique en remplaçant le verre servant de fermeture.

## Produkteigenschaften

Widerstand gegen horizontale Lasten:  
 $v_{ref,0} = 32 \text{ m/s}$   
Geländekategorie: 1  
nach DIN EN 1991-1-4  
Leuchten mit einem Gewicht bis 40 kg  
und einer Windangriffsfläche max.  $0,25 \text{ m}^2$   
Verformungsklasse: 1 – Sicherheitsklasse: A  
in Anlehnung an DIN EN 40-3-3  
Verhalten bei Fahrzeuganprall nach  
DIN EN 12767 (passive Sicherheit): Klasse 0

## Produktbeschreibung

Lichtbauelementrohr aus Aluminium,  
pulverbeschichtet und lackiert  
Beschichtungstechnologie BEGA Unidure®  
Fußplatte mit 4 Befestigungsbohrungen  
zur Montage auf ein Fundament oder  
Erdstück (Ergänzungsteil 70 899)  
Einstellbares Scheinwerfermodul aus  
Aluminiumguss, Aluminium und Edelstahl  
Sicherheitsglas klar  
Reflektoroberfläche Reinstaluminium  
Optische Silikonlinse · BEGA Hybrid Optics®  
Neigungswinkel des einzelnen Scheinwerfers ist  
von  $0^\circ$  bis  $30^\circ$  einstellbar, um  $360^\circ$  drehbar  
Scheinwerfersegment kann  $360^\circ$  um die  
senkrechte Achse des Lichtbauelements  
gedreht werden  
Mit eingesetzter Tür aus Aluminiumdruckguss  
Vierkant-Türverschluss (SW 8)  
Anschlusskasten 71 084  
zur Durchverdrahtung für 2 Kabel bis  $7 \times 6^2$   
Klemmenbelegung L1 · L2 · L3 · N · PE  
2 Anschlussklemmen zum Anschluss  
von DALI-Steuerleitungen  
Sicherungsklemme mit Feinsicherung  
 $6,3 \text{ A}$  träge  $\varnothing 5 \times 20 \text{ mm}$   
Schlagfestigkeit IK06  
Schutz gegen mechanische  
Schläge  $< 1 \text{ Joule}$   
☞☞☞☞☞ – Sicherheitszeichen  
CE – Konformitätszeichen  
Windangriffsfläche:  $0,66 \text{ m}^2$   
Gewicht:  $33,2 \text{ kg}$   
Dieses Produkt enthält Lichtquellen der  
Energieeffizienzklasse(n) C, D

## Sicherheit

Für die Installation und für den Betrieb dieses  
Lichtbauelementrohres sind die nationalen  
Sicherheitsvorschriften zu beachten.  
Die Montage und Inbetriebnahme darf nur  
durch eine Elektrofachkraft erfolgen.  
Der Hersteller übernimmt keine Haftung für  
Schäden, die durch unsachgemäßen Einsatz  
oder Montage entstehen.  
Werden nachträglich Änderungen an dem  
Lichtbauelementrohr vorgenommen, so gilt  
derjenige als Hersteller, der diese Änderungen  
vornimmt.

## Product characteristics

Resistance against horizontal loads  
 $v_{ref,0} = 32 \text{ m/s}$   
Terrain category: 1  
in accordance with DIN EN 1991-1-4  
Luminaires with a maximum weight of 40 kg  
for a wind catching area max.  $0,25 \text{ m}^2$   
Deformation class: 1 – Safety class: A  
based on DIN EN 40-3-3  
Properties in case of vehicle impact  
(passive safety): class 0 in accordance with  
DIN EN 12767

## Product description

Aluminium light building element tube,  
powder-coated and painted  
BEGA Unidure® coating technology  
Base plate with 4 fixing holes  
for installation on a foundation or  
anchorage unit (accessory 70 899)  
Adjustable floodlight module made of  
aluminium alloy, aluminium and stainless steel  
Clear safety glass  
Reflector surface made of pure aluminium  
Optical silicone lens · BEGA Hybrid Optics®  
Inclination angle of the individual floodlight is  
adjustable from  $0^\circ$  to  $30^\circ$ , adjustable  $360^\circ$   
Floodlight segment can be rotated by  $360^\circ$   
around the vertical axis of the light building  
element  
With inserted door made of die cast aluminium  
Square door latch (wrench size 8mm)  
Connection box 71 084  
for through-wiring for 2 cables up to  $7 \times 6^2$   
Terminal connection L1 · L2 · L3 · N · PE  
2 connecting terminals for connecting DALI  
control cables  
Fuse terminal with micro fuse  
 $6,3 \text{ A}$  slow  $\varnothing 5 \times 20 \text{ mm}$   
Impact strength IK06  
Protection against mechanical  
impacts  $< 1 \text{ joule}$   
☞☞☞☞☞ – Safety mark  
CE – Conformity mark  
Wind catching area:  $0,66 \text{ m}^2$   
Weight:  $33,2 \text{ kg}$   
This product contains light sources of energy  
efficiency class(es) C, D

## Safety

National safety regulations must be observed  
when installing and operating this light building  
element tube.  
Installation and commissioning may only be  
carried out by a qualified electrician.  
The manufacturer accepts no liability for  
damage caused by improper use or installation.  
If subsequent modifications are made to the  
light building element tube, the party who  
makes these modifications is deemed to be the  
manufacturer.

## Caractéristiques du produit

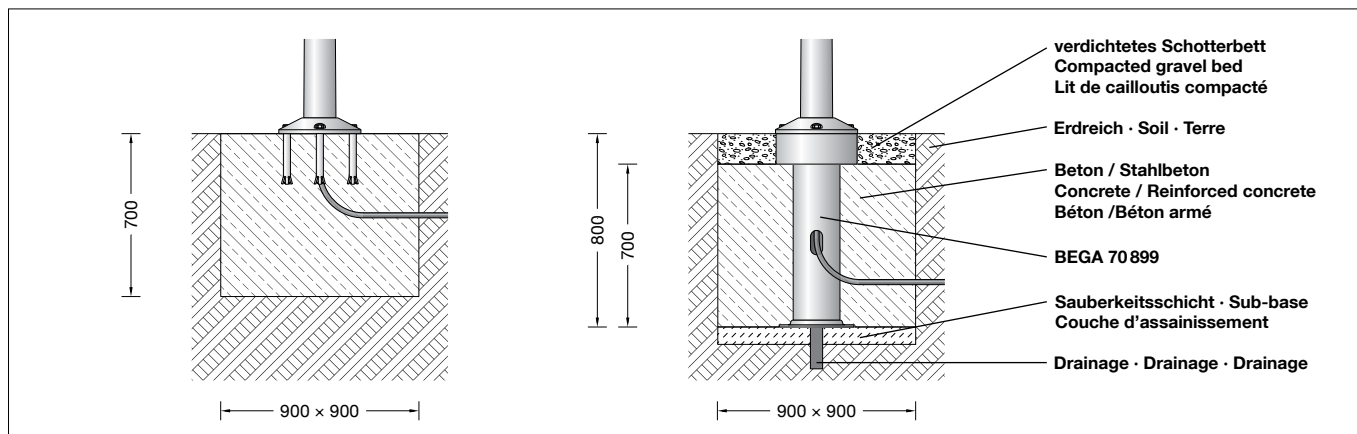
Résistance aux charges horizontales :  
 $v_{ref,0} = 32 \text{ m/s}$   
Catégorie de terrain : 1  
selon la norme DIN EN 1991-1-4  
Luminaire d'un poids allant jusqu'à 40 kg  
et une surface de prise au vent de  $0,25 \text{ m}^2$   
max.  
Classe de déformation : 1 – Classe de  
sécurité : A d'après la norme DIN EN 40-3-3  
Comportement en cas de choc avec un  
véhicule selon la norme DIN EN 12767  
(sécurité passive) : classe 0

## Description du produit

Tube de profilé lumineux en aluminium,  
poudré et laqué  
Technologie de revêtement BEGA Unidure®  
Platine avec 4 trous de fixation pour  
l'installation sur un massif de fondation ou  
sur la pièce enterrée (Accessoire 70 899)  
Module de projecteur fabriqué en fonderie  
d'aluminium, aluminium et acier inoxydable  
Verre de sécurité clair  
Finition du réflecteur aluminium extra-pur  
Lentille optique en silicone  
BEGA Hybrid Optics®  
L'angle d'inclinaison de chaque projecteur est  
réglable de  $0^\circ$  à  $30^\circ$ , orientable sur  $360^\circ$   
Chacun de projecteur peut pivoter à  $360^\circ$   
autour de l'axe vertical du profilé lumineux  
Avec porte fabriquée en fonderie d'aluminium  
injecté  
Fermeture à vis à quatre pans (SW 8)  
Boîte de connexion 71 084 pour branchement  
en dérivation pour 2 câbles max.  $7 \times 6^2$   
Disposition de bornes L1 · L2 · L3 · N · PE  
2 bornes pour le raccordement de câbles de  
commande DALI  
Porte fusible avec fusible à fil fin  
 $6,3 \text{ A}$  lent  $\varnothing 5 \times 20 \text{ mm}$   
Résistance aux chocs mécaniques IK06  
Protection contre les chocs  
mécaniques  $< 1 \text{ joule}$   
☞☞☞☞☞ – Sigle de sécurité  
CE – Sigle de conformité  
Prise au vent :  $0,66 \text{ m}^2$   
Poids :  $33,2 \text{ kg}$   
Ce produit contient des sources lumineuses de  
classe d'efficacité énergétique C, D

## Sécurité

Pour l'installation et l'utilisation de ce tube  
de profilé lumineux, respecter les normes de  
sécurité nationales.  
L'installation et la mise en service ne doivent  
être effectuées que par un électricien agréé.  
Le fabricant décline toute responsabilité pour  
les dommages résultant d'une utilisation ou  
d'une installation inappropriée du produit.  
Si des modifications sont ultérieurement  
apportées à ce tube de profilé lumineux,  
l'intervenant qui les aura effectuées est alors  
considéré comme le fabricant.



## Montage

Das Lichtbauelementrohr ist je nach Einsatzart, Leuchtengröße und Gewicht standsicher zu gründen.

Die Fundamentgröße ist abhängig von der Topographie, Bodenbeschaffenheit und Windbelastung und muss jeweils bauseits bestimmt werden.

Dazu gilt die Norm DIN 1045.

Die obige beispielhafte Fundamentempfehlung gilt für einen tragfähigen Baugrund.

Bei Montage auf einem Fundament bitte beachten: Feuchter Beton kann stark alkalisch sein und darf nicht dauerhaft mit der Leuchte in Kontakt kommen.

Wir empfehlen, den Montagebereich zu drainieren und mit Isolieranstrich zu versehen. Für den elektrischen Anschluss ist eine Kabellänge von ca. 1 m über Oberkante Bodenbelag vorzusehen.

Verschluss der Montagetur entriegeln und Montagetur entnehmen.

Erdkabel in das Lichtbauelementrohr führen. Lichtbauelementrohr auf Fundament oder Erdstück (Ergänzungsteil 70 899) standsicher befestigen.

Das Befestigungsmaterial für die Montage auf ein Fundament ist bauseits festzulegen und zu stellen: z. B. Steinschrauben aus Edelstahl M16 x 300 DIN 529.

Dabei auf bauaufsichtliche Zulassung achten.

## Installation

The light building element tube requires a stable foundation appropriate to its intended use and the size and weight of the luminaire.

The size of the foundation depends on the topography, soil composition and wind load, and must be determined by the customer. DIN 1045 applies.

The sample foundation recommendation above applies to a load-bearing substrate.

In case of installation on a foundation, please observe the following: Wet concrete can be highly alkaline and must not come into contact with the luminaire permanently.

We recommend draining the installation area and painting it with insulating paint.

For the electrical connection a cable length of approx. 1 m above mounting surface must be provided.

Unlock the fastener of the installation door and remove the installation door.

Thread the underground cable into the light building element tube.

Securely anchor the light building element tube in the foundation or anchorage unit (accessory part 70 899).

The fixing material for installing on a foundation is to be determined and provided by the customer: e.g. stainless steel stone bolts M16 x 300 DIN 529.

Building inspection approval must be obtained.

## Installation

Le tube de profilé lumineux doit être implanté de manière stable en fonction du type d'utilisation, de la taille du luminaire et de son poids.

Les dimensions du massif de fondation dépendent de la topographie, de la constitution du sol et de la charge du vent, et doivent être déterminées par le client.

La norme DIN 1045 est alors applicable.

Les massifs de fondation recommandés ci-dessus à titre d'exemple sont valables pour un sol porteur résistant.

Attention : En cas d'installation sur un massif de fondation: La laitance du béton peut être fortement alcaline et ne doit pas être en contact durable avec le luminaire. La surface où le luminaire est installé doit être drainée et protégée par une matière isolante.

Pour le raccordement électrique une longueur de câble de 1 m au-dessus du bord supérieur de la couche de finition doit être prévue.

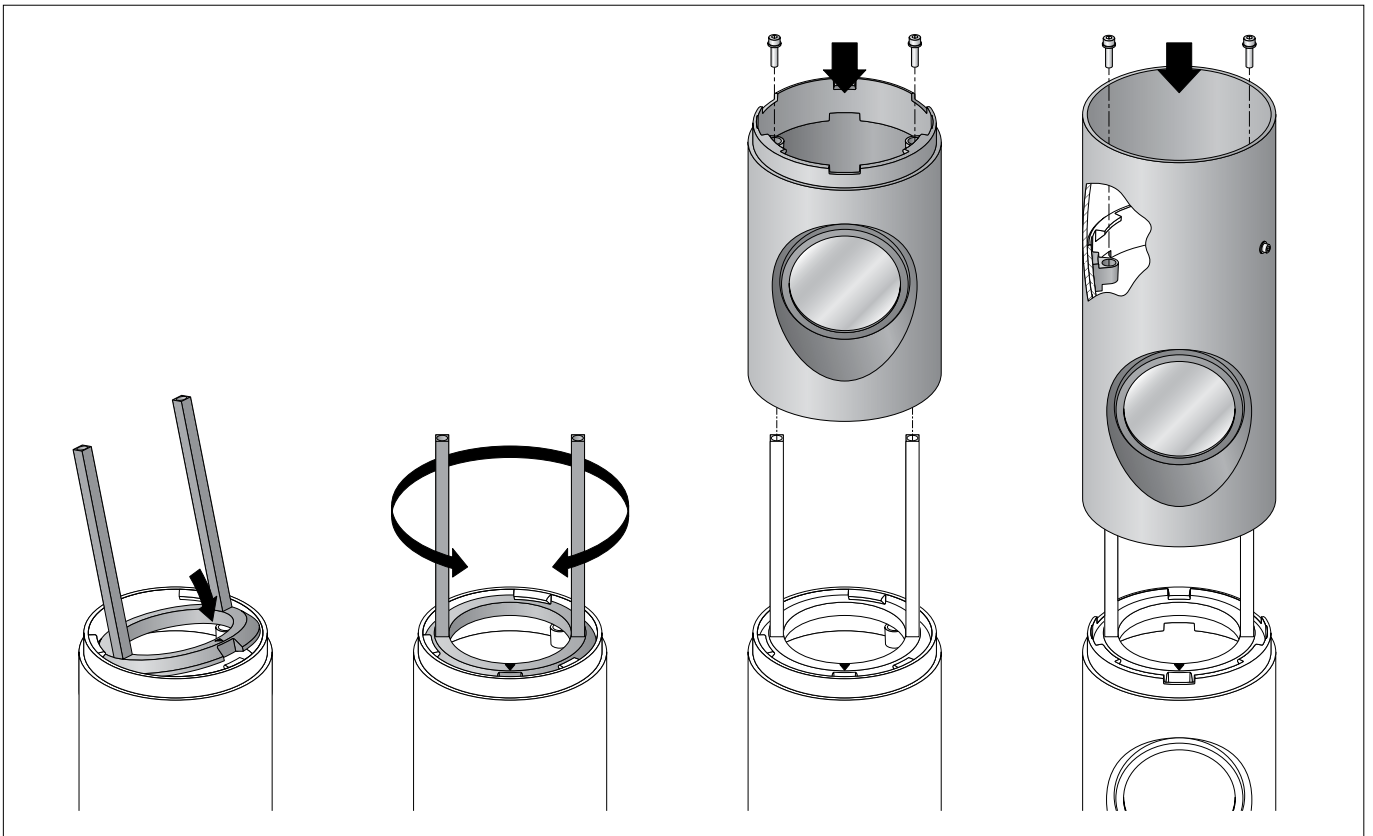
Déverrouiller le dispositif de fermeture et retirer la porte de montage.

Introduire le câble souterrain dans le tube du profilé lumineux.

Fixer le tube du profilé lumineux et le stabiliser sur le massif de fondation ou la pièce à enterrer (pièce complémentaire 70 899).

Le matériel de fixation pour l'installation sur un massif de fondation doit être défini et fourni par le client : par ex., vis à pierre en acier inoxydable M16 x 300 DIN 529.

Veiller ce faisant à rester conforme à l'homologation technique de la construction.



### Montage Scheinwerfersegmente:

Bei der Montage der Scheinwerfersegmente wird zuerst das kürzere Segment auf dem Lichtbauelementrohr befestigt.  
Innensechskantschrauben (unlackiert - SW 6) im Scheinwerfersegment lösen und Spannring herausnehmen.  
Spannring – wie in der Skizze dargestellt – in die obere Öffnung am Lichtbauelementrohr einsetzen und ausrichten.  
Der Pfeil auf dem Spannring kennzeichnet die spätere Position des Scheinwerfers.  
Verbindungsleitung in das Lichtbauelementrohr einführen und Scheinwerfersegment mit Spannring verschrauben.  
Innensechskantschrauben gleichmäßig fest anziehen.  
Anzugsdrehmoment: 12 Nm.  
Die Befestigung des zweiten Scheinwerfers erfolgt in gleicher Weise.  
Einstellung der Ausstrahlrichtungen:  
Beide Innensechskantschrauben am Scheinwerfer etwas lösen und Transportsicherung entfernen.  
Neigungswinkel und Ausstrahlrichtung der LED einstellen.  
Innensechskantschrauben gleichmäßig fest anziehen.

### Montage Lichtbauelementkopf:

Montage und elektrischen Anschluss des ausgewählten Lichtbauelementkopfes vornehmen.  
Bitte hierzu die entsprechende Gebrauchsanweisung beachten.  
Anschlusskasten öffnen.  
Erdkabel, Scheinwerfer- und Leuchtenanschlussleitung durch die Leitungseinführung in den Anschlusskasten führen.  
Schutzleiterverbindung herstellen und elektrischen Anschluss vornehmen.  
Auf richtige Belegung der Anschlussleitung achten. Den Netzanschluss an der braunen (L), blauen (N) und grün-gelben Ader (⊕) vornehmen.  
Der Anschluss der Steuerleitungen erfolgt über die beiden mit DALI gekennzeichneten Adern. Bei Nichtbelegung dieser Adern werden Leuchtenkopf und Scheinwerfer mit voller Lichtleistung betrieben.  
Anschlusskasten schließen.  
Tür einsetzen und verriegeln.

### Austausch LED-Modul / Netzteil

Die Bezeichnung des LED-Moduls ist auf einem separaten Etikett in der Leuchte oder auf der Unterseite des jeweiligen LED-Moduls vermerkt.  
BEGA Ersatzmodule entsprechen in Lichtfarbe und Lichtleistung den ursprünglich verbauten Modulen.  
Der Austausch kann mit handelsüblichem Werkzeug durch qualifizierte Personen erfolgen.  
Anlage spannungsfrei schalten.

Beide Innensechskantschrauben (SW 3) lösen und Scheinwerfer aus dem Lichtbauelementrohr herausnehmen.  
Das Netzteil des Scheinwerfers befindet sich in einer Halterung hinter dem Scheinwerfer und kann zu Wartungszwecken durch die Einbauöffnung entnommen werden.  
Steckerteil des Scheinwerfers am Netzteil abziehen.  
Schrauben lösen und Glashalterung mit Glas, Dichtung und Reflektor vom Scheinwerfergehäuse demontieren.  
LED-Modul austauschen.  
Montagehinweise des LED-Moduls beachten.  
Ein gebrochenes Glas muss ersetzt werden.  
Auf richtigen Sitz der Dichtung achten.  
Glashalterung mit Glas und Dichtung auflegen und mit dem Scheinwerfergehäuse fest verschrauben.  
Scheinwerfer in das Lichtbauelementrohr einsetzen und befestigen.

### Installation of the floodlight segments:

When installing the floodlight segments, the shorter segment must be attached to the light building element tube first.  
Loosen the hexagon socket screws (without finish coating - wrench size 6) in the floodlight segment and remove the clamping ring.  
Insert the clamping ring – as shown in the drawing – into the upper opening of the light building element tube and align accordingly.  
The arrow on the clamping ring indicates the eventual position of the floodlight.  
Thread the connection cable into the light building element tube and screw the floodlight segment onto the clamping ring.  
Tighten the hexagon socket screws evenly.  
Torque: 12 Nm.  
The second floodlight is then mounted the same way.  
Setting the beam directions:  
Slightly loosen the two hexagon socket screws on the floodlight and remove the transport lock.  
Set the inclination angle and beam direction of the LED.  
Tighten the hexagon socket screws evenly.

### Installation of the light building element head:

Install and establish the electrical connection for the selected light building element head.  
Please refer to the corresponding instructions for use.  
Open the connection box.  
Lead the mains supply cable, floodlight and luminaire connection cable through the cable entry into the connection box.  
Make the earth conductor connection and the electrical connection.  
Note correct configuration of the mains supply cable. The phase is connected to the brown wire (L), the neutral conductor to the blue wire (N) and earth conductor at the (⊕) marked wire.  
The connection of the control cables is achieved by means of the both leads marked with DALI. In case these leads are not used the luminaire head and floodlight will be operated at full light output.  
Close the connection box.  
Install the door and lock it.

### Replacing the LED module / Power supply unit

The designation of the LED module is noted on a separate label in the luminaire or on the underside of the specific LED module.  
The light colour and light output of BEGA replacement modules correspond to those of the modules originally fitted.  
The replacement can be carried out by a qualified person using standard tools.  
Disconnect the system from the power supply.

Undo both hexagon socket screws (wrench size 3 mm) and remove the floodlight from the light building element tube.  
The power supply unit of the floodlight is located in a holder behind the floodlight and can be removed via the recessed opening for maintenance purposes.  
Disconnect the plug part of the floodlight from the power supply unit.  
Loosen the screws and remove the lens retaining ring complete with lens, gasket and reflector from the floodlight housing.  
Replace LED module. Follow the installation instructions for the LED module.  
Broken glass must be replaced.  
Make sure the gasket is positioned correctly.  
Put the lens retaining ring complete with lens and gasket in place and screw tightly to the floodlight housing.  
Insert the floodlight into the light building element tube and secure it in place.

### Installation des segments de projecteur :

Lors de l'installation des segments de projecteur, c'est le segment le plus court qui est d'abord fixé au tube du profilé lumineux.  
Desserrer les vis à six pans creux (non laqué - SW 6) dans le segment du projecteur et retirer la bague de serrage.  
Positionner la bague de serrage (comme indiqué sur le schéma) dans l'ouverture supérieure du tube du profilé lumineux et l'orienter.  
La flèche qui figure sur la bague de serrage indique la position ultérieure du projecteur.  
Introduire le câble de raccordement dans le tube du profilé lumineux et visser le segment de projecteur avec la bague de serrage.  
Serrer fort et uniformément les vis à six pans creux.  
Couple de serrage : 12 Nm  
Le deuxième projecteur se fixe de la même manière.  
Réglage de l'orientation des faisceaux :  
Desserrer légèrement les deux vis à six pans creux du projecteur et retirer la sécurité de transport.  
Ajuster l'angle d'inclinaison et l'orientation du faisceau de la LED.  
Serrer fort et uniformément les vis à six pans creux.

### Installation de la tête de profilé lumineux :

Procéder à l'installation et au raccordement électrique de la tête de profilé lumineux choisie.  
Pour ce faire, veuillez vous référer à la fiche d'utilisation correspondante.  
Ouvrir la boîte de connexion.  
Introduire le câble réseau et le câble d'alimentation projecteur et luminaire dans la boîte de connexion par l'entrée de câble.  
Mettre à la terre et procéder au raccordement électrique.  
Veiller au bon adressage du câble de raccordement. Raccorder au réseau au fil brun (L), au fil bleu (N) et au fil vert-jaune (⊕).  
Le raccordement des câbles de la commande est effectué avec les fils marqués DALI. Si les fils ne sont pas raccordés, les têtes de luminaires et les projecteurs fonctionnent sur la puissance maximale.  
Fermer la boîte de connexion.  
Installer et fermer la porte.

### Remplacement du module LED / Bloc d'alimentation

La désignation du module LED est inscrite sur une étiquette séparée dans le luminaire ou sur le dessous de chaque module LED.  
Les modules de rechange BEGA correspondent aux modules d'origine en termes de couleur de lumière et de flux lumineux.  
Le remplacement doit être effectué par une personne qualifiée à l'aide d'outils conventionnels.  
Mettre l'installation hors tension.  
Desserrer les deux vis à six pans creux (SW 3) et retirer le projecteur du tube du profilé lumineux.  
Le bloc d'alimentation du projecteur est situé dans un support derrière le projecteur et peut être retiré par l'ouverture à des fins de maintenance.  
Retirer la fiche du projecteur du bloc d'alimentation.  
Desserrer les vis et retirer la bague de retenue du verre avec le verre, le joint et le réflecteur du boîtier du projecteur.  
Remplacer le module LED. Respecter les instructions de montage du module LED.  
Un verre cassé doit être remplacé.  
Veiller au bon emplacement du joint.  
Placer la bague de retenue du verre avec le verre et le joint et les visser fermement avec le boîtier du projecteur.  
Installer le projecteur dans le tube de profilé lumineux et le fixer.

## Ergänzungsteile

**70 899** Erdstück  
Erdstück mit Befestigungsflansch aus feuerverzinktem Stahl. Gesamtlänge 800 mm. 4 Befestigungsschrauben M 16 x 50 aus Edelstahl.

**71 215** Raster

**10 014** Austauschglas bandförmig  
Eine kombinierte Verwendung von Raster und Streuscheibe ist nicht möglich.

Zu den Ergänzungsteilen gibt es eine gesonderte Gebrauchsanweisung.

## Accessories

**70 899** Anchorage unit  
Anchorage unit with mounting flange made of galvanised steel. Total length 800 mm. 4 stainless steel fixing screws M 16 x 50.

**71 215** Louvre

**10 014** Exchangeable lens flat beam  
It is not possible to use a combination of louvre and diffuser disk.

For the accessories a separate instructions for use can be provided upon request.

## Accessoires

**70 899** Pièce à enterrer  
Pièce à enterrer avec flasque de fixation en acier galvanisé. Longueur totale 800 mm. 4 vis de fixation M 16 x 50 en acier inoxydable.

**71 215** Grille de défilement

**10 014** Lentille elliptique  
L'utilisation simultanée d'une grille et d'une lentille n'est pas possible.

Une fiche d'utilisation pour ces accessoires est disponible.

## Ersatzteile

Ersatzglas	14 001 566
Tür grafit	22 002 699 L2
Tür silber	22 002 699 L4
LED-Netzteil	DEV-0332/350
LED-Modul 3000K	LED-1148/830
LED-Modul 4000K	LED-1148/840
Reflektor	76 002 004
Dichtung	83 002 085

## Spares

Spare glass	14 001 566
Door graphite	22 002 699 L2
Door silver	22 002 699 L4
LED power supply unit	DEV-0332/350
LED module 3000K	LED-1148/830
LED module 4000K	LED-1148/840
Reflector	76 002 004
Gasket	83 002 085

## Pièces de rechange

Verre de rechange	14 001 566
Porte graphite	22 002 699 L2
Porte argent	22 002 699 L4
Bloc d'alimentation LED	DEV-0332/350
Module LED 3000K	LED-1148/830
Module LED 4000K	LED-1148/840
Réflecteur	76 002 004
Joint	83 002 085