

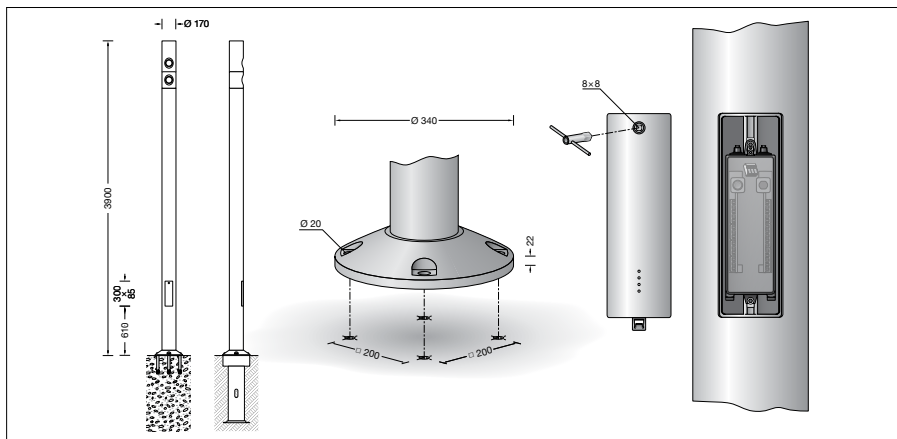
BEGA**84 717**

Lichtbauelementrohr



Projekt · Referenznummer

Datum



Produktdatenblatt

Anwendung

Lichtbauelementrohr \varnothing 170 mm aus Aluminium mit Fußplatte.

Mit 2 einstellbaren Scheinwerfern für die Anstrahlung architektonischer Details im unmittelbaren Umfeld der Leuchte.

Das Lichtbauelementrohr wird mit seiner Fußplatte direkt auf ein Fundament oder Erdstück geschraubt. Für die Verwendung in Kombination mit einem Lichtbauelementkopf.

Produktbeschreibung

Lichtbauelementrohr aus Aluminium, pulverbeschichtet und lackiert
Beschichtungstechnologie BEGA Unidure®
Fußplatte mit 4 Befestigungsbohrungen zur Montage auf ein Fundament oder Erdstück (Ergänzungsteil 70 899)
Einstellbares Scheinwerfermodul aus Aluminiumguss, Aluminium und Edelstahl
Sicherheitsglas klar
Reflektoroberfläche Reinstaluminium
Optische Silikonlinse · BEGA Hybrid Optics®
Neigungswinkel des einzelnen Scheinwerfers ist von 0° bis 30° einstellbar, um 360° drehbar
Scheinwerfersegment kann 360° um die senkrechte Achse des Lichtbauelements gedreht werden

Mit eingesetzter Tür aus Aluminiumdruckguss
Vierkant-Türverschluss (SW 8)

Anschlusskasten 71 084

zur Durchverdrahtung für 2 Kabel bis 7×6^2

Klemmenbelegung L1 · L2 · L3 · N · PE

2 Anschlussklemmen zum Anschluss

von DALI-Steuerleitungen

Sicherungsklemme mit Feinsicherung

6,3 A träge \varnothing 5 \times 20 mm

Schlagfestigkeit IK06

Schutz gegen mechanische

Schläge < 1 Joule

– Sicherheitszeichen

– Konformitätszeichen

Windangriffsfläche: 0,66 m²

Gewicht: 33,2 kg

Dieses Produkt enthält Lichtquellen der Energieeffizienzklasse(n) C, D

Scheinwerfer

Modul-Anschlussleistung	2x 12 W
Scheinwerfer-Anschlussleistung	27,6 W
Bemessungstemperatur	$t_a = 25 \text{ °C}$
Umgebungstemperatur	$t_{a \text{ max}} = 50 \text{ °C}$

84 717 K3

Modul-Bezeichnung	2x LED-1148/830
Farbtemperatur	3000 K
Farbwiedergabeindex	CRI > 80
Modul-Lichtstrom	4040 lm
Leuchten-Lichtstrom	3128 lm
Leuchten-Lichtausbeute	113,3 lm/W

84 717 K4

Modul-Bezeichnung	2x LED-1148/840
Farbtemperatur	4000 K
Farbwiedergabeindex	CRI > 80
Modul-Lichtstrom	4240 lm
Leuchten-Lichtstrom	3282 lm
Leuchten-Lichtausbeute	118,9 lm/W

Lebensdauer · Umgebungstemperatur

Bemessungstemperatur $t_a = 25 \text{ °C}$	
LED-Netzteil:	> 50.000 h
LED-Modul:	> 200.000 h (L80 B50) > 100.000 h (L90 B50)

Umgebungstemperatur max. $t_a = 50 \text{ °C}$ (100 %)

LED-Netzteil:	50.000 h
LED-Modul:	145.000 h (L80 B50)

Lichttechnik

Streuende Lichtstärkeverteilung

Halbstreuwinkel 22°

Für spezielle Beleuchtungsaufgaben ist es durch Austausch des Abschlussglases möglich, den symmetrischen Lichtkegel in eine bandförmige Lichtstärkeverteilung zu ändern. Leuchtendaten für das Lichttechnische Berechnungsprogramm DIALux für Außenbeleuchtung, Straßenbeleuchtung und Innenbeleuchtung, sowie Leuchtendaten im EULUMDAT und im IES-Format finden Sie auf der BEGA Website www.bega.com.

Einschaltstrom

Einschaltstrom: 7,4 A / 30 μ s
Maximale Anzahl Leuchten dieser Bauart je Leitungsschutzschalter:
B 10A: 25 Leuchten
B 16A: 25 Leuchten
C 10A: 25 Leuchten
C 16A: 25 Leuchten

BEGA Hybrid Optics®

Vollständige Lichtkontrolle dank optimaler Refraktion und Reflektion bietet BEGA Hybrid Optics®. Präzise berechnete Reflektoren mit einer Oberfläche aus Reinstaluminium sowie Linsen aus z.B. ultra-klaarem Silikon oder Glas erfassen nahezu jeden Lichtstrahl der LED-Module. Im Zusammenspiel der Linsen- und der Reflektortechnik wird die maximale Anwendungseffizienz erreicht.

Bestellnummer 84 717

LED-Farbtemperatur wahlweise 3000 K oder 4000 K
3000 K – Bestellnummer + **K3**
4000 K – Bestellnummer + **K4**

Farbe wahlweise Grafit oder Silber
Grafit – Bestellnummer
Silber – Bestellnummer + **A**

Ergänzungsteile

70 899 Erdstück
Erdstück mit Befestigungsflansch aus feuerverzinktem Stahl. Gesamtlänge 800 mm. 4 Befestigungsschrauben M 16 x 50 aus Edelstahl.

71 215 Raster

10 014 Austauschglas bandförmig
Eine kombinierte Verwendung von Raster und Streuscheibe ist nicht möglich.

Zu den Ergänzungsteilen gibt es eine gesonderte Gebrauchsanweisung.