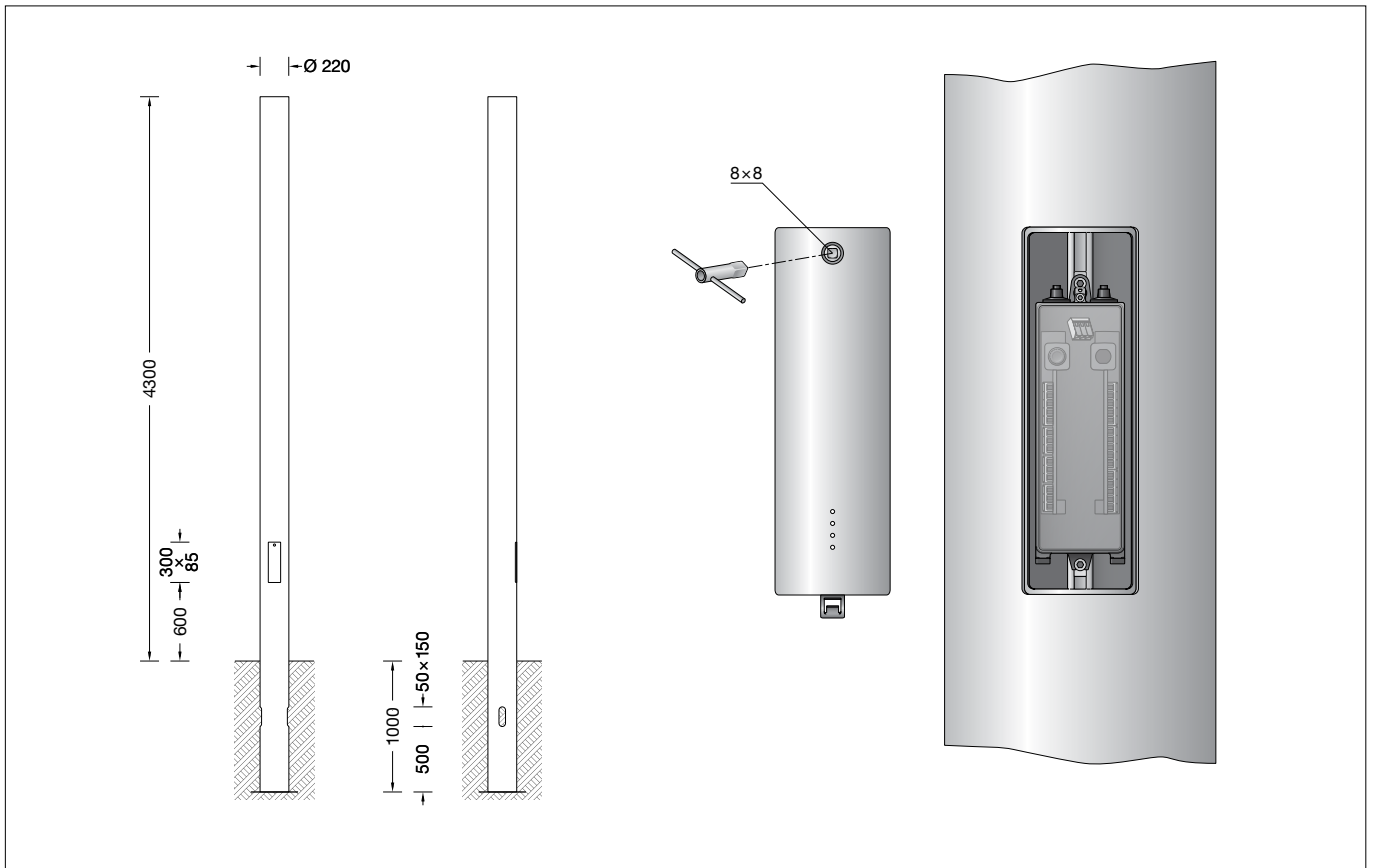


**BEGA****84 720**

Lichtbauelementrohr  
Light building element tube  
Tube de profilé lumineux

UK  
CA CE



### Montageanleitung

#### Anwendung

Lichtbauelementrohr ø 220 mm aus Aluminium mit Erdstück.

Für die Verwendung in Kombination mit einem Lichtbauelementkopf.

#### Produktbeschreibung

Lichtbauelementrohr aus Aluminium, pulverbeschichtet und lackiert  
Beschichtungstechnologie BEGA Unidure®  
Erdstücklänge 1000 mm  
2 gegenüberliegende Kabeleinführungen 150 x 50 mm  
Anschraubbare Grundplatte ca. 250 x 250 mm  
Mit eingesetzter Tür aus Aluminiumdruckguss  
Vierkant-Türverschluss (SW 8)  
Anschlusskasten 71 084  
zur Durchverdrahtung für 2 Kabel bis 7 x 6<sup>□</sup>  
Klemmenbelegung L1 · L2 · L3 · N · PE  
2 Anschlussklemmen zum Anschluss von DALI-Steuerleitungen  
Sicherungsklemme mit Feinsicherung  
6,3A träge ø 5 x 20 mm  
CE – Konformitätszeichen  
Windangriffsfläche: 0,95 m<sup>2</sup>  
Gewicht: 51,0 kg

### Installation instructions

#### Application

Aluminium light building element tube ø 220 mm with anchorage unit.  
For use in combination with a light building element head.

#### Product description

Aluminium light building element tube, powder-coated and painted  
BEGA Unidure® coating technology  
Anchorage section length 1000 mm  
2 opposing cable entries 150 x 50 mm  
Screw-on base plate approx. 250 x 250 mm  
With inserted door made of die cast aluminium  
Square door latch (wrench size 8 mm)  
Connection box 71 084  
for through-wiring for 2 cables up to 7 x 6<sup>□</sup>  
Terminal connection L1 · L2 · L3 · N · PE  
2 connecting terminals for connecting DALI control cables  
Fuse terminal with micro fuse  
6,3A slow ø 5 x 20 mm  
CE – Conformity mark  
Wind catching area: 0.95 m<sup>2</sup>  
Weight: 51.0 kg

### Notice de montage

#### Application

Tube de profilé lumineux ø 220 mm en aluminium avec partie à enterrer.  
Pour une utilisation en association avec une tête de profilé lumineux.

#### Description du produit

Tube de profilé lumineux en aluminium, poudré et laqué  
Technologie de revêtement BEGA Unidure®  
Pièce enterrée 1000 mm  
2 entrées de câble opposées 150 x 50 mm  
Plaque de stabilisation à visser d'environ 250 x 250 mm  
Avec porte fabriquée en fonderie d'aluminium injecté  
Fermeture à vis à quatre pans (SW 8)  
Boîte de connexion 71 084 pour branchement en dérivation pour 2 câbles max. 7 x 6<sup>□</sup>  
Disposition de bornes L1 · L2 · L3 · N · PE  
2 bornes pour le raccordement de câbles de commande DALI  
Porte fusible avec fusible à fil fin  
6,3A lent ø 5 x 20 mm  
CE – Sigle de conformité  
Prise au vent: 0,95 m<sup>2</sup>  
Poids: 51,0 kg

## Produkteigenschaften

Widerstand gegen horizontale Lasten:

$v_{ref,0} = 32$  m/s

Geländekategorie: 1  
nach DIN EN 1991-1-4

Leuchten mit einem Gewicht bis 60 kg  
und einer Windangriffsfläche max. 0,82 m<sup>2</sup>  
Verformungskategorie: 1 – Sicherheitsklasse: A  
in Anlehnung an DIN EN 40-3-3  
Verhalten bei Fahrzeuganprall nach  
DIN EN 12767 (passive Sicherheit): Klasse 0

## Product characteristics

Resistance against horizontal loads

$v_{ref,0} = 32$  m/s

Terrain category: 1

in accordance with DIN EN 1991-1-4  
Luminaires with a maximum weight of 60 kg  
for a wind catching area max. 0.82 m<sup>2</sup>  
Deformation class: 1 – Safety class: A  
based on DIN EN 40-3-3

Properties in case of vehicle impact  
(passive safety): class 0 in accordance with  
DIN EN 12767

## Caractéristiques du produit

Résistance aux charges horizontales :

$v_{ref,0} = 32$  m/s

Catégorie de terrain : 1  
selon la norme DIN EN 1991-1-4

Luminaires d'un poids allant jusqu'à 60 kg  
et une surface de prise au vent de 0,82 m<sup>2</sup>  
max.

Classe de déformation : 1 – Classe de  
sécurité : A d'après la norme DIN EN 40-3-3  
Comportement en cas de choc avec un  
véhicule selon la norme DIN EN 12767  
(sécurité passive) : classe 0

## Sicherheit

Für die Installation und für den Betrieb dieses  
Lichtbauelementrohres sind die nationalen  
Sicherheitsvorschriften zu beachten.  
Die Montage und Inbetriebnahme darf nur  
durch eine Elektrofachkraft erfolgen.  
Der Hersteller übernimmt keine Haftung für  
Schäden, die durch unsachgemäßen Einsatz  
oder Montage entstehen.  
Werden nachträglich Änderungen an dem  
Lichtbauelementrohr vorgenommen, so gilt  
derjenige als Hersteller, der diese Änderungen  
vornimmt.

## Safety

National safety regulations must be observed  
when installing and operating this light building  
element tube.  
Installation and commissioning may only be  
carried out by a qualified electrician.  
The manufacturer accepts no liability for  
damage caused by improper use or installation.  
If subsequent modifications are made to the  
light building element tube, the party who  
makes these modifications is deemed to be the  
manufacturer.

## Sécurité

Pour l'installation et l'utilisation de ce tube  
de profilé lumineux, respecter les normes de  
sécurité nationales.  
L'installation et la mise en service ne doivent  
être effectuées que par un électricien agréé.  
Le fabricant décline toute responsabilité pour  
les dommages résultant d'une utilisation ou  
d'une installation inappropriée du produit.  
Si des modifications sont ultérieurement  
apportées à ce tube de profilé lumineux,  
l'intervenant qui les aura effectuées est alors  
considéré comme le fabricant.

## Bodenbeschaffenheit

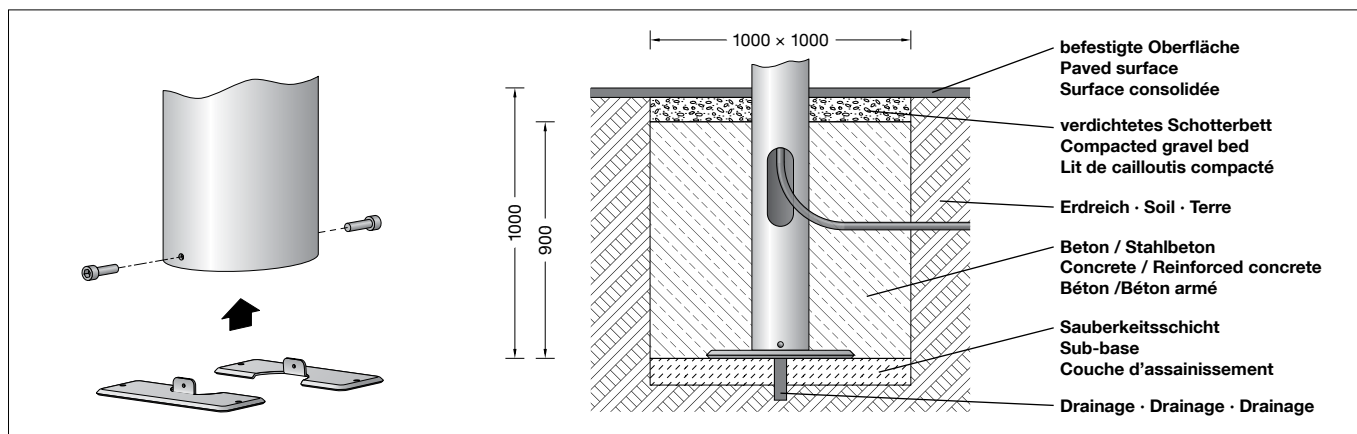
Das Lichtbauelement darf nicht dauerhaft mit  
aggressiven Medien in Kontakt kommen.  
Aggressive Medien können durch Wasser  
aus dem Boden gewaschen werden, und das  
Lichtbauelement zerstören.  
Bei unbekannter Zusammensetzung des  
Bodens ist daher vor der Montage eine  
Bodenanalyse vorzunehmen.  
Aggressive Medien können auch von der  
Oberfläche ausgehend auf das Lichtbauelement  
einwirken, daher ist ein übermäßiger Einsatz  
von Taumitteln im Umfeld zu vermeiden.  
Von außen eintretende Streuströme können  
Korrosionsschäden verursachen. Es sind  
geeignete Gegenmaßnahmen durchzuführen.

## Soil conditions

The light building element must not have  
sustained contact with aggressive media.  
Aggressive media may be washed out of the  
ground and may corrode the light building  
element.  
If the composition of the ground is unknown,  
a ground analysis should be performed before  
installation.  
Aggressive media from the surface may also  
affect the light building element. The overuse  
of de-icing agents in the surroundings should  
therefore be avoided. Stray currents entering  
from outside may cause corrosion damage.  
Suitable countermeasures should be put in  
place.

## Nature du sol

Le profilé lumineux ne doit pas être  
durablement en contact avec des matériaux  
corrosifs.  
L'eau peut entraîner les matériaux corrosifs du  
sol et endommager le profilé.  
Si la composition du sol n'est pas connue, il  
est nécessaire d'en faire une analyse avant  
l'installation de l'appareil.  
Certains matériaux corrosifs pouvant également  
attaquer le profilé depuis la surface, il convient  
de limiter l'utilisation de produits de salage aux  
abords de l'appareil. Des courants vagabonds  
venant de l'extérieur peuvent provoquer de la  
corrosion. De ce fait, les mesures de prévention  
appropriées doivent être prises.



## Montage

Das Lichtbauelementrohr ist je nach Einsatzart, Leuchtengröße und Gewicht standsicher zu gründen.

Die Fundamentgröße ist abhängig von der Topographie, Bodenbeschaffenheit und Windbelastung und muss jeweils bauseits bestimmt werden.

Dazu gilt die Norm DIN 1045.

Die obige beispielhafte Fundamentempfehlung gilt nur für einen tragfähigen Baugrund.

Für den elektrischen Anschluss ist eine Kabellänge von ca. 1 m über Oberkante Bodenbelag vorzusehen.

Tür mit beiliegendem Vierkantschlüssel öffnen und entnehmen.

Zweiteilige Grundplatte aus dem Lichtbauelementrohr entnehmen und befestigen.

Erdkabel durch die seitliche Kabeleinführung in das Lichtbauelementrohr führen.

Das Lichtbauelementrohr standsicher gründen.

Die Schutzschicht im Bereich des Erdstückes darf nicht beschädigt werden.

Montage und elektrischen Anschluss des ausgewählten Lichtbauelementkopfes vornehmen.

Bitte hierzu die entsprechende Gebrauchsanweisung beachten. Anschlusskasten öffnen.

Erdkabel und Leuchtenanschlussleitung durch die Leitungseinführung in den Anschlusskasten führen.

Schutzleiterverbindung herstellen und elektrischen Anschluss vornehmen.

Auf richtige Belegung der Anschlussleitung achten.

Den Netzanschluss an der braunen (L), blauen (N) und grün-gelben Ader ( $\oplus$ ) vornehmen.

Der Anschluss der Steuerleitungen erfolgt über die beiden mit DALI gekennzeichneten Adern.

Bei Nichtbelegung dieser Adern wird die Leuchte mit voller Lichtleistung betrieben.

Anschlusskasten schließen. Tür einsetzen und verriegeln.

## Installation

The light building element tube requires a stable foundation appropriate to its intended use and the size and weight of the luminaire.

The size of the foundation depends on the topography, soil composition and wind load, and is to be specified by the customer.

DIN 1045 applies.

The example foundation recommended above applies only for load-bearing soil.

A cable length of approx. 1 m above the upper edge of the floor covering must be provided for the electrical connection.

Open and remove the door using the square spanner provided.

Remove the two-part base plate from the light building element tube and secure it in place.

Thread the underground cable into the light building element tube via the lateral cable entry.

Anchor the light building element tube securely.

The protective coating around the anchorage unit must not be damaged.

Install and establish the electrical connection for the selected light building element head.

Please refer to the corresponding instructions for use.

Open the connection box.

Lead the luminaire wiring and mains supply cable through the cable entry into the connection box.

Make the earth conductor connection and the electrical connection.

Ensure the correct assignment of the connecting cable.

Make the mains connection to the brown (L), blue (N) and green-yellow wires ( $\oplus$ ).

The control cables are connected via the two DALI-labelled wires.

If these wires are not assigned, the luminaire will work with full light output.

Close the connection box.

Install the door and lock it.

## Installation

Le tube de profilé lumineux doit être implanté de manière stable en fonction du type d'utilisation, de la taille du luminaire et de son poids.

Les dimensions du massif de fondation dépendent de la topographie, de la constitution du sol et de la charge du vent, et doivent être déterminées par le client.

La norme DIN 1045 est alors applicable.

Les fondations recommandées ci-dessus à titre d'exemple ne sont valables que sur un sol porteur résistant.

Pour le raccordement électrique, un câble dépassant d'env. 1 m du bord supérieur du revêtement de sol est à prévoir.

Ouvrir la porte avec la clé carrée fournie et la retirer.

Retirer la plaque d'assise en deux parties du tube du profilé lumineux et procéder à sa fixation.

Introduire le câble souterrain dans le tube du profilé lumineux par l'entrée de câble latérale.

Implanter le tube du profilé lumineux de manière à ce qu'il soit stable.

La couche de protection de la partie à enterrer ne doit pas être endommagée.

Procéder à l'installation et au raccordement électrique de la tête de profilé lumineux choisie.

Pour ce faire, veuillez vous référer à la fiche d'utilisation correspondante.

Ouvrir la boîte de connexion.

Introduire le câble souterrain et le câble du luminaire dans la boîte de connexion par l'entrée de câble.

Mettre à la terre et procéder au raccordement électrique.

Veiller au bon adressage du câble de raccordement.

Procéder au raccordement électrique des fils marron (L), bleu (N) et jaune-vert ( $\oplus$ ).

Le raccordement des lignes de pilotage s'effectue par les deux fils marqués DALI

Si ces fils ne sont pas raccordés, le luminaire fonctionne à puissance lumineuse maximale.

Fermer la boîte de connexion.

Installer et fermer la porte.

## Ersatzteile

Tür grafit	22 002 699 L3
Tür silber	22 002 699 L5
Vierkantschlüssel	56 000 091
Anschlusskasten	75 003 570

## Spares

Door graphite	22 002 699 L3
Door silver	22 002 699 L5
Square spanner	56 000 091
Connection box	75 003 570

## Pièces de rechange

Porte graphite	22 002 699 L3
Porte argent	22 002 699 L5
Clé carrée	56 000 091
Boîte de connexion	75 003 570