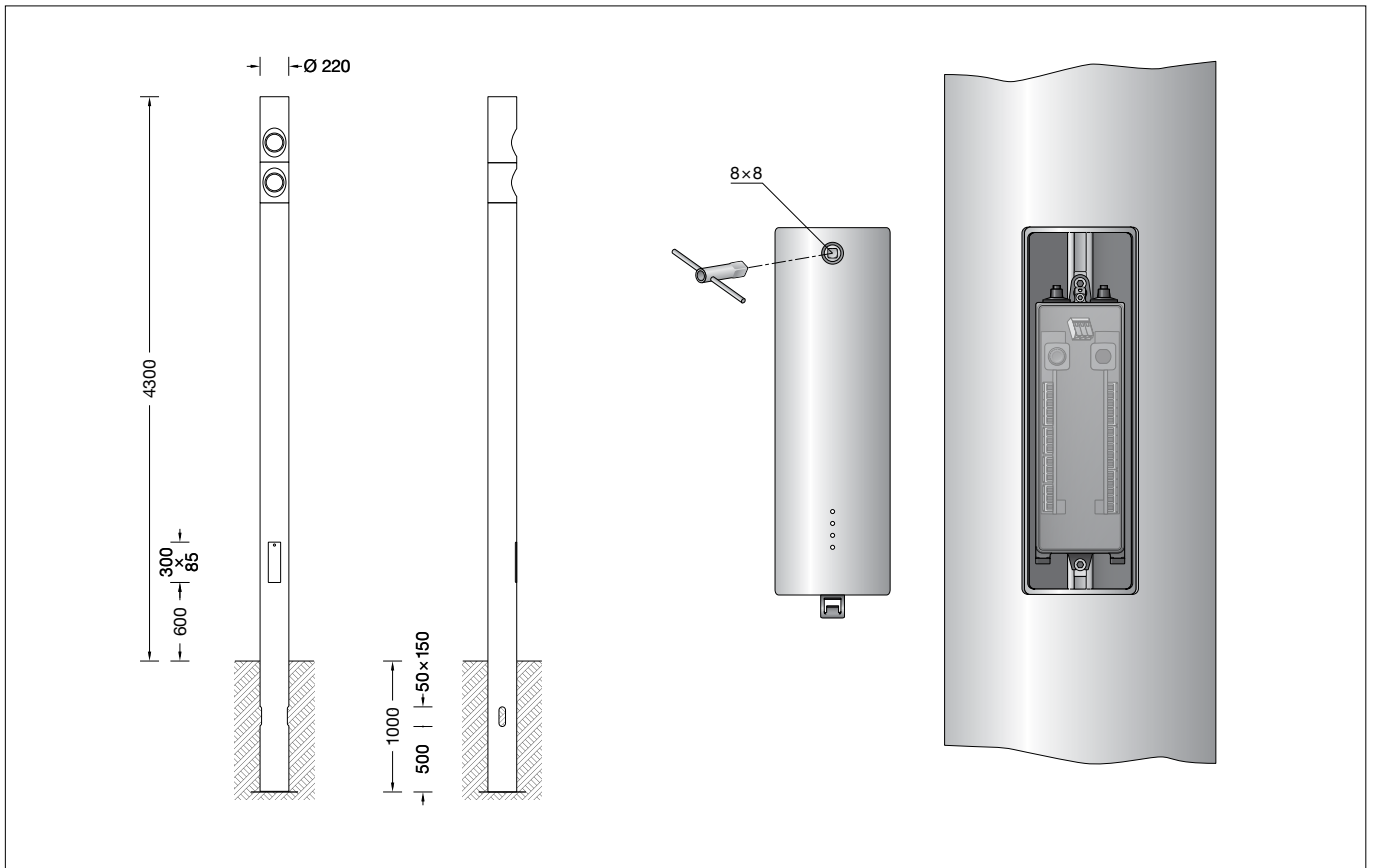


**BEGA****84 724**

Lichtbauelementrohr  
Light building element tube  
Tube de profilé lumineux



### Gebrauchsanweisung

#### Anwendung

Lichtbauelementrohr  $\varnothing$  220 mm aus Aluminium mit Erdstück.  
Mit 2 einstellbaren Scheinwerfern für die Anstrahlung architektonischer Details im unmittelbaren Umfeld der Leuchte.  
Für die Verwendung in Kombination mit einem Lichtbauelementkopf.

#### Produkteigenschaften

Widerstand gegen horizontale Lasten:  
 $V_{ref,0} = 32$  m/s  
Geländekategorie: 1  
nach DIN EN 1991-1-4  
Leuchten mit einem Gewicht bis 60 kg und einer Windangriffsfläche max. 0,28 m<sup>2</sup>  
Verformungsklasse: 1 – Sicherheitsklasse: A  
in Anlehnung an DIN EN 40-3-3  
Verhalten bei Fahrzeuganprall nach DIN EN 12767 (passive Sicherheit): Klasse 0

#### Bodenbeschaffenheit

Das Lichtbauelement darf nicht dauerhaft mit aggressiven Medien in Kontakt kommen. Aggressive Medien können durch Wasser aus dem Boden gewaschen werden, und das Lichtbauelement zerstören.  
Bei unbekannter Zusammensetzung des Bodens ist daher vor der Montage eine Bodenanalyse vorzunehmen.  
Aggressive Medien können auch von der Oberfläche ausgehend auf das Lichtbauelement einwirken, daher ist ein übermäßiger Einsatz von Taumitteln im Umfeld zu vermeiden.  
Von außen eintretende Streuströme können Korrosionsschäden verursachen. Es sind geeignete Gegenmaßnahmen durchzuführen.

### Instructions for use

#### Application

Aluminium light building element tube  $\varnothing$  220 mm with anchorage unit.  
With 2 adjustable floodlights for the illumination of architectural details in the immediate vicinity of the luminaire.  
For use in combination with a light building element head.

#### Product characteristics

Resistance against horizontal loads  
 $V_{ref,0} = 32$  m/s  
Terrain category: 1  
in accordance with DIN EN 1991-1-4  
Luminaires with a maximum weight of 60 kg for a wind catching area max. 0,28 m<sup>2</sup>  
Deformation class: 1 – Safety class: A  
based on DIN EN 40-3-3  
Properties in case of vehicle impact (passive safety): class 0 in accordance with DIN EN 12767

#### Soil conditions

The light building element must not have sustained contact with aggressive media. Aggressive media may be washed out of the ground and may corrode the light building element.  
If the composition of the ground is unknown, a ground analysis should be performed before installation.  
Aggressive media from the surface may also affect the light building element. The overuse of de-icing agents in the surroundings should therefore be avoided. Stray currents entering from outside may cause corrosion damage. Suitable countermeasures should be put in place.

### Fiche d'utilisation

#### Application

Tube de profilé lumineux  $\varnothing$  220 mm en aluminium avec partie à enterrer.  
Avec 2 projecteurs réglables pour l'illumination de détails architecturaux situés à proximité immédiate du luminaire.  
Pour une utilisation en association avec une tête de profilé lumineux.

#### Caractéristiques du produit

Résistance aux charges horizontales :  
 $V_{ref,0} = 32$  m/s  
Catégorie de terrain : 1  
selon la norme DIN EN 1991-1-4  
Luminaires d'un poids allant jusqu'à 60 kg et une surface de prise au vent de 0,28 m<sup>2</sup> max.  
Classe de déformation : 1 – Classe de sécurité : A d'après la norme DIN EN 40-3-3  
Comportement en cas de choc avec un véhicule selon la norme DIN EN 12767 (sécurité passive) : classe 0

#### Nature du sol

Le profilé lumineux ne doit pas être durablement en contact avec des matériaux corrosifs.  
L'eau peut entraîner les matériaux corrosifs du sol et endommager le profilé.  
Si la composition du sol n'est pas connue, il est nécessaire d'en faire une analyse avant l'installation de l'appareil.  
Certains matériaux corrosifs pouvant également attaquer le profilé depuis la surface, il convient de limiter l'utilisation de produits de salage aux abords de l'appareil. Des courants vagabonds venant de l'extérieur peuvent provoquer de la corrosion. De ce fait, les mesures de prévention appropriées doivent être prises.

## Lichttechnik

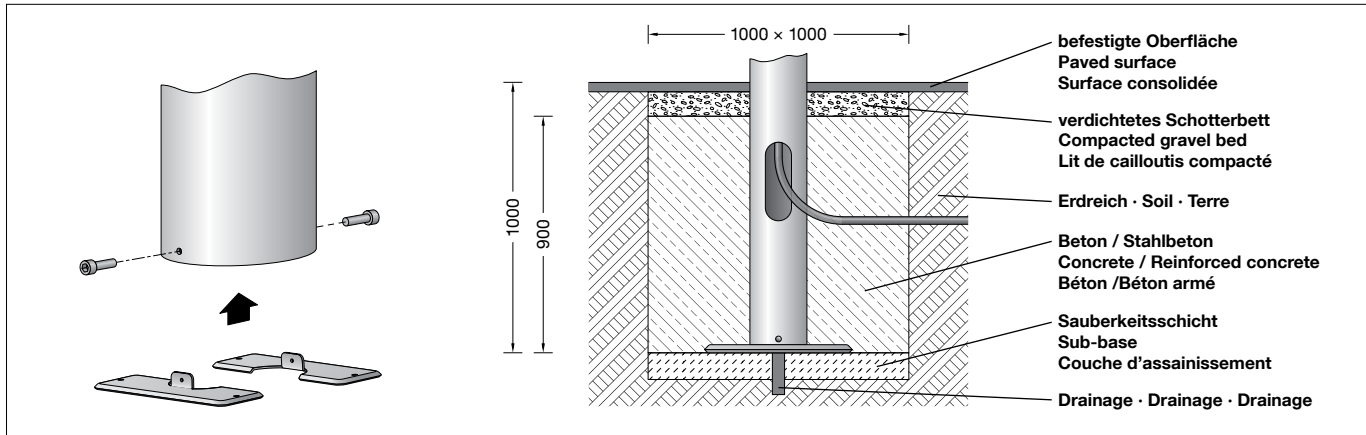
Streuende Lichtstärkeverteilung  
Halbstrahlwinkel 18°  
Für spezielle Beleuchtungsaufgaben ist es durch Austausch des Abschlussglases möglich, den symmetrischen Lichtkegel in eine bandförmige Lichtstärkeverteilung zu ändern.

## Lighting technology

Wide beam light distribution  
Half beam angle 18°  
The symmetrical light cone can be modified to resemble flat beam light distribution for special lighting applications by replacing the cover glass.

## Technique d'éclairage

Répartition lumineuse diffuse  
Angle de diffusion à demi-intensité 18°  
Pour les projets d'éclairage particuliers, il est possible de transformer le cône lumineux symétrique en une répartition lumineuse elliptique en remplaçant le verre servant de fermeture.



## Produktbeschreibung

Lichtbauelementrohr aus Aluminium, pulverbeschichtet und lackiert  
Beschichtungstechnologie BEGA Unidure®  
Farbe Grafit oder Silber  
Erdstücklänge 1000 mm  
2 gegenüberliegende Kabeleinführungen  
150 x 50 mm  
Anschraubbare Grundplatte ca. 250 x 250 mm  
Einstellbares Scheinwerfermodul aus Aluminiumguss, Aluminium und Edelstahl  
Sicherheitsglas klar  
Reflektoroberfläche Reinstaluminium  
Optische Silikonlinse · BEGA Hybrid Optics®  
Neigungswinkel des einzelnen Scheinwerfers ist von 0° bis 30° einstellbar, um 360° drehbar  
Scheinwerfersegment kann 360° um die senkrechte Achse des Lichtbauelements gedreht werden  
Mit eingesetzter Tür aus Aluminiumdruckguss  
Vierkant-Türverschluss (SW 8)  
Anschlusskasten 71 084 zur Durchverdrahtung für 2 Kabel bis 7 x 6<sup>2</sup>  
Klemmenbelegung L1 · L2 · L3 · N · PE  
2 Anschlussklemmen zum Anschluss von DALI-Steuerleitungen  
Sicherungsklemme mit Feinsicherung  
6,3A träge ø 5 x 20 mm  
Schlagfestigkeit IK06  
Schutz gegen mechanische Schläge < 1 Joule  
⚡<sup>10</sup> – Sicherheitszeichen  
CE – Konformitätszeichen  
Windangriffsfläche: 0,95 m<sup>2</sup>  
Gewicht: 58,0 kg  
Dieses Produkt enthält Lichtquellen der Energieeffizienzklasse(n) D

## Product description

Aluminium light building element tube, powder-coated and painted  
BEGA Unidure® coating technology  
Colour graphite or silver  
Anchorage section length 1000 mm  
2 opposing cable entries  
150 x 50 mm  
Screw-on base plate approx. 250 x 250 mm  
Adjustable floodlight module made of aluminium alloy, aluminium and stainless steel  
Clear safety glass  
Reflector surface made of pure aluminium  
Optical silicone lens · BEGA Hybrid Optics®  
Inclination angle of the individual floodlight is adjustable from 0° to 30°, adjustable 360°  
Floodlight segment can be rotated by 360° around the vertical axis of the light building element  
With inserted door made of die cast aluminium  
Square door latch (wrench size 8mm)  
Connection box 71 084 for through-wiring for 2 cables up to 7 x 6<sup>2</sup>  
Terminal connection L1 · L2 · L3 · N · PE  
2 connecting terminals for connecting DALI control cables  
Fuse terminal with micro fuse  
6,3A slow ø 5 x 20 mm  
Impact strength IK06  
Protection against mechanical impacts < 1 joule  
⚡<sup>10</sup> – Safety mark  
CE – Conformity mark  
Wind catching area: 0.95 m<sup>2</sup>  
Weight: 58.0 kg  
This product contains light sources of energy efficiency class(es) D

## Description du produit

Tube de profilé lumineux en aluminium, poudré et laqué  
Technologie de revêtement BEGA Unidure®  
Couleur graphite ou argent  
Pièce enterrée 1000 mm  
2 entrées de câble opposées 150 x 50 mm  
Plaque de stabilisation à visser d'environ 250 x 250 mm  
Module de projecteur fabriqué en fonderie d'aluminium, aluminium et acier inoxydable  
Verre de sécurité clair  
Finition du réflecteur aluminium extra-pur  
Lentille optique en silicone  
BEGA Hybrid Optics®  
L'angle d'inclinaison de chaque projecteur est réglable de 0° à 30°, orientable sur 360°  
Chacun de projecteur peut pivoter à 360° autour de l'axe vertical du profilé lumineux  
Avec porte fabriquée en fonderie d'aluminium injecté  
Fermeture à vis à quatre pans (SW 8)  
Boîte de connexion 71 084 pour branchement en dérivation pour 2 câbles max. 7 x 6<sup>2</sup>  
Disposition de bornes L1 · L2 · L3 · N · PE  
2 bornes pour le raccordement de câbles de commande DALI  
Porte fusible avec fusible à fil fin  
6,3A lent ø 5 x 20 mm  
Résistance aux chocs mécaniques IK06  
Protection contre les chocs mécaniques < 1 joule  
⚡<sup>10</sup> – Sigle de sécurité  
CE – Sigle de conformité  
Prise au vent : 0,95 m<sup>2</sup>  
Poids : 58,0 kg  
Ce produit contient des sources lumineuses de classe d'efficacité énergétique D

## Montage Lichtbauelementrohr

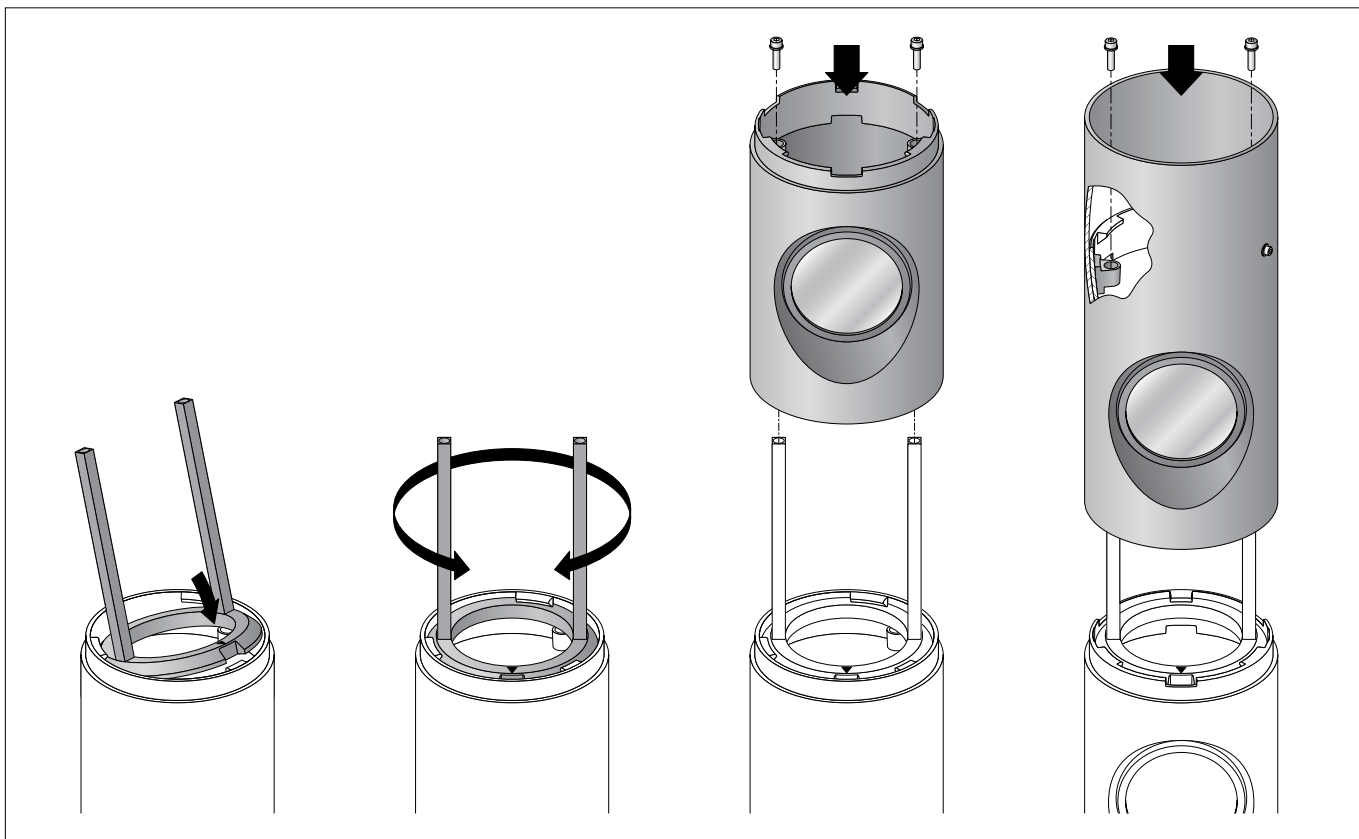
Das Lichtbauelementrohr ist je nach Einsatzart, Leuchtengröße und Gewicht standsicher zu gründen.  
Die Fundamentgröße ist abhängig von der Topographie, Bodenbeschaffenheit und Windbelastung und muss jeweils bauseits bestimmt werden.  
Dazu gilt die Norm DIN 1045.  
Die obige beispielhafte Fundamentempfehlung gilt nur für einen tragfähigen Baugrund.  
Für den elektrischen Anschluss ist eine Kabellänge von ca. 1 m über Oberkante Bodenbelag vorzusehen.  
Tür mit beiliegendem Vierkantschlüssel öffnen und entnehmen.  
Zweitellige Grundplatte aus dem Lichtbauelementrohr entnehmen und befestigen.  
Erkabel durch die seitliche Kabeleinführung in das Lichtbauelementrohr führen.  
Das Lichtbauelementrohr standsicher gründen.  
Die Schutzschicht im Bereich des Erdstückes darf nicht beschädigt werden.

## Installation of the light building element tube

The light building element tube requires a stable foundation appropriate to its intended use and the size and weight of the luminaire.  
The size of the foundation depends on the topography, soil composition and wind load, and is to be specified by the customer.  
DIN 1045 applies.  
The example foundation recommended above applies only for load-bearing soil.  
A cable length of approx. 1 m above the upper edge of the floor covering must be provided for the electrical connection.  
Open and remove the door using the square spanner provided.  
Remove the two-part base plate from the light building element tube and secure it in place.  
Thread the underground cable into the light building element tube via the lateral cable entry.  
Anchor the light building element tube securely.  
The protective coating around the anchorage unit must not be damaged.

## Installation du tube du profilé lumineux

Le tube de profilé lumineux doit être implanté de manière stable en fonction du type d'utilisation, de la taille du luminaire et de son poids.  
Les dimensions du massif de fondation dépendent de la topographie, de la constitution du sol et de la charge du vent, et doivent être déterminées par le client.  
La norme DIN 1045 est alors applicable.  
Les fondations recommandées ci-dessus à titre d'exemple ne sont valables que sur un sol porteur résistant.  
Pour le raccordement électrique, un câble dépassant d'env. 1 m du bord supérieur du revêtement de sol est à prévoir.  
Ouvrir la porte avec la clé carrée fournie et la retirer.  
Retirer la plaque d'assise en deux parties du tube du profilé lumineux et procéder à sa fixation.  
Introduire le câble souterrain dans le tube du profilé lumineux par l'entrée de câble latérale.  
Implanter le tube du profilé lumineux de manière à ce qu'il soit stable.  
La couche de protection de la partie à enterrer ne doit pas être endommagée.



#### Montage Scheinwerfersegmente:

Bei der Montage der Scheinwerfersegmente wird zuerst das kürzere Segment auf dem Lichtbauelementrohr befestigt. Innensechskantschrauben (unlackiert - SW 6) im Scheinwerfersegment lösen und Spannring herausnehmen. Spannring – wie in der Skizze dargestellt – in die obere Öffnung am Lichtbauelementrohr einsetzen und ausrichten. Der Pfeil auf dem Spannring kennzeichnet die spätere Position des Scheinwerfers. Verbindungsleitung in das Lichtbauelementrohr einführen und Scheinwerfersegment mit Spannring verschrauben. Innensechskantschrauben gleichmäßig fest anziehen. Anzugsdrehmoment: 12 Nm. Die Befestigung des zweiten Scheinwerfers erfolgt in gleicher Weise. Einstellung der Ausstrahlrichtungen: Beide Innensechskantschrauben am Scheinwerfer etwas lösen und Transportsicherung entfernen. Neigungswinkel und Ausstrahlrichtung der LED einstellen. Innensechskantschrauben gleichmäßig fest anziehen.

#### Montage Lichtbauelementkopf:

Montage und elektrischen Anschluss des ausgewählten Lichtbauelementkopfes vornehmen. Bitte hierzu die entsprechende Gebrauchsanweisung beachten. Anschlusskasten öffnen. Erdkabel, Scheinwerfer- und Leuchtenanschlussleitung durch die Leitungseinführung in den Anschlusskasten führen. Schutzleiterverbindung herstellen und elektrischen Anschluss vornehmen. Auf richtige Belegung der Anschlussleitung achten. Den Netzanschluss an der braunen (L), blauen (N) und grün-gelben Ader (⊕) vornehmen. Der Anschluss der Steuerleitungen erfolgt über die beiden mit DALI gekennzeichneten Adern. Bei Nichtbelegung dieser Adern werden Leuchtenkopf und Scheinwerfer mit voller Lichtleistung betrieben. Anschlusskasten schließen. Tür einsetzen und verriegeln.

#### Installation of the floodlight segments:

When installing the floodlight segments, the shorter segment must be attached to the light building element tube first. Loosen the hexagon socket screws (without finish coating - wrench size 6) in the floodlight segment and remove the clamping ring. Insert the clamping ring – as shown in the drawing – into the upper opening of the light building element tube and align accordingly. The arrow on the clamping ring indicates the eventual position of the floodlight. Thread the connection cable into the light building element tube and screw the floodlight segment onto the clamping ring. Tighten the hexagon socket screws evenly. Torque: 12 Nm. The second floodlight is then mounted the same way. Setting the beam directions: Slightly loosen the two hexagon socket screws on the floodlight and remove the transport lock. Set the inclination angle and beam direction of the LED. Tighten the hexagon socket screws evenly.

#### Installation of the light building element head:

Install and establish the electrical connection for the selected light building element head. Please refer to the corresponding instructions for use. Open the connection box. Lead the mains supply cable, floodlight and luminaire connection cable through the cable entry into the connection box. Make the earth conductor connection and the electrical connection. Note correct configuration of the mains supply cable. The phase is connected to the brown wire (L), the neutral conductor to the blue wire (N) and earth conductor at the (⊕) marked wire. The connection of the control cables is achieved by means of the both leads marked with DALI. In case these leads are not used the luminaire head and floodlight will be operated at full light output. Close the connection box. Install the door and lock it.

#### Installation des segments de projecteur :

Lors de l'installation des segments de projecteur, c'est le segment le plus court qui est d'abord fixé au tube du profilé lumineux. Desserrer les vis à six pans creux (non laqué - SW 6) dans le segment du projecteur et retirer la bague de serrage. Positionner la bague de serrage (comme indiqué sur le schéma) dans l'ouverture supérieure du tube du profilé lumineux et l'orienter. La flèche qui figure sur la bague de serrage indique la position ultérieure du projecteur. Introduire le câble de raccordement dans le tube du profilé lumineux et visser le segment de projecteur avec la bague de serrage. Serrer fort et uniformément les vis à six pans creux. Couple de serrage : 12 Nm Le deuxième projecteur se fixe de la même manière. Réglage de l'orientation des faisceaux : Desserrer légèrement les deux vis à six pans creux du projecteur et retirer la sécurité de transport. Ajuster l'angle d'inclinaison et l'orientation du faisceau de la LED. Serrer fort et uniformément les vis à six pans creux.

#### Installation de la tête de profilé lumineux :

Procéder à l'installation et au raccordement électrique de la tête de profilé lumineux choisie. Pour ce faire, veuillez vous référer à la fiche d'utilisation correspondante. Ouvrir la boîte de connexion. Introduire le câble réseau et le câble d'alimentation projecteur et luminaire dans la boîte de connexion par l'entrée de câble. Mettre à la terre et procéder au raccordement électrique. Veiller au bon adressage du câble de raccordement. Raccorder au réseau au fil brun (L), au fil bleu (N) et au fil vert-jaune (⊕). Le raccordement des câbles de la commande est effectué avec les fils marqués DALI. Si les fils ne sont pas raccordés, les têtes de luminaires et les projecteurs fonctionnent sur la puissance maximale. Fermer la boîte de connexion. Installer et fermer la porte.

## Sicherheit

Für die Installation und für den Betrieb dieses Lichtbauelementrohres sind die nationalen Sicherheitsvorschriften zu beachten. Die Montage und Inbetriebnahme darf nur durch eine Elektrofachkraft erfolgen. Der Hersteller übernimmt keine Haftung für Schäden, die durch unsachgemäßen Einsatz oder Montage entstehen. Werden nachträglich Änderungen an dem Lichtbauelementrohr vorgenommen, so gilt derjenige als Hersteller, der diese Änderungen vornimmt.

## Scheinwerfer

Modul-Anschlussleistung	2x 20,4 W
Scheinwerfer-Anschlussleistung	46 W
Bemessungstemperatur	$t_a = 25\text{ °C}$
Umgebungstemperatur	$t_{a\text{ max}} = 45\text{ °C}$

### 84 724 K3

Modul-Bezeichnung	2x LED-0800/830
Farbtemperatur	3000 K
Farbwiedergabeindex	CRI > 80
Modul-Lichtstrom	6770 lm
Leuchten-Lichtstrom	5174 lm
Leuchten-Lichtausbeute	112,5 lm/W

### 84 724 K4

Modul-Bezeichnung	2x LED-0800/840
Farbtemperatur	4000 K
Farbwiedergabeindex	CRI > 80
Modul-Lichtstrom	6940 lm
Leuchten-Lichtstrom	5304 lm
Leuchten-Lichtausbeute	115,3 lm/W

## Austausch LED-Modul / Netzteil

Die Bezeichnung des LED-Moduls ist auf einem separaten Etikett in der Leuchte oder auf der Unterseite des jeweiligen LED-Moduls vermerkt. BEGA Ersatzmodule entsprechen in Lichtfarbe und Lichtleistung den ursprünglich verbauten Modulen. Der Austausch kann mit handelsüblichem Werkzeug durch qualifizierte Personen erfolgen. Anlage spannungsfrei schalten.

Beide Innensechskantschrauben (SW 3) lösen und Scheinwerfer aus dem Lichtbauelementrohr herausnehmen. Das Netzteil des Scheinwerfers befindet sich in einer Halterung hinter dem Scheinwerfer und kann zu Wartungszwecken durch die Einbauöffnung entnommen werden. Steckerteil des Scheinwerfers am Netzteil abziehen. Schrauben lösen und Glashalterung mit Glas, Dichtung und Reflektor vom Scheinwerfergehäuse demontieren. LED-Modul austauschen. Montagehinweise des LED-Moduls beachten. Ein gebrochenes Glas muss ersetzt werden. Auf richtigen Sitz der Dichtung achten. Glashalterung mit Glas und Dichtung aufliegen und mit dem Scheinwerfergehäuse fest verschrauben. Scheinwerfer in das Lichtbauelementrohr einsetzen und befestigen.

## Ergänzungsteile

<b>71 119</b>	Raster
<b>10016</b>	Austauschglas bandförmig

Eine kombinierte Verwendung von Raster und Streuscheibe ist nicht möglich.

Zu den Ergänzungsteilen gibt es eine gesonderte Gebrauchsanweisung.

## Ersatzteile

Ersatzglas	14 001 562
Tür grafit	22 002 699 L3
Tür silber	22 002 699 L5
LED-Netzteil	DEV-0412/600
LED-Modul 3000 K	LED-0800/830
LED-Modul 4000 K	LED-0800/840
Reflektor	76 001 852
Dichtung	83 002 086 B1

## Safety

National safety regulations must be observed when installing and operating this light building element tube. Installation and commissioning may only be carried out by a qualified electrician. The manufacturer accepts no liability for damage caused by improper use or installation. If subsequent modifications are made to the light building element tube, the party who makes these modifications is deemed to be the manufacturer.

## Floodlights

Module connected wattage	2x 20,4 W
Floodlight connected wattage	46 W
Rated temperature	$t_a = 25\text{ °C}$
Ambient temperature	$t_{a\text{ max}} = 45\text{ °C}$

### 84 724 K3

Module designation	2x LED-0800/830
Colour temperature	3000 K
Colour rendering index	CRI > 80
Module luminous flux	6770 lm
Luminaire luminous flux	5174 lm
Luminaire luminous efficiency	112,5 lm/W

### 84 724 K4

Module designation	2x LED-0800/840
Colour temperature	4000 K
Colour rendering index	CRI > 80
Module luminous flux	6940 lm
Luminaire luminous flux	5304 lm
Luminaire luminous efficiency	115,3 lm/W

## Replacing the LED module / Power supply unit

The designation of the LED module is noted on a separate label in the luminaire or on the underside of the specific LED module. The light colour and light output of BEGA replacement modules correspond to those of the modules originally fitted. The replacement can be carried out by a qualified person using standard tools. Disconnect the system from the power supply.

Undo both hexagon socket screws (wrench size 3 mm) and remove the floodlight from the light building element tube. The power supply unit of the floodlight is located in a holder behind the floodlight and can be removed via the recessed opening for maintenance purposes. Disconnect the plug part of the floodlight from the power supply unit. Loosen the screws and remove the lens retaining ring complete with lens, gasket and reflector from the floodlight housing. Replace LED module. Follow the installation instructions for the LED module. Broken glass must be replaced. Make sure the gasket is positioned correctly. Put the lens retaining ring complete with lens and gasket in place and screw tightly to the floodlight housing. Insert the floodlight into the light building element tube and secure it in place.

## Accessories

<b>71 119</b>	Louvre
<b>10016</b>	Exchangeable lens flat beam

It is not possible to use a combination of louvre and diffuser disk.

For the accessories a separate instructions for use can be provided upon request.

## Spares

Spare glass	14 001 562
Door graphite	22 002 699 L3
Door silver	22 002 699 L5
LED power supply unit	DEV-0412/600
LED module 3000 K	LED-0800/830
LED module 4000 K	LED-0800/840
Reflector	76 001 852
Gasket	83 002 086 B1

## Sécurité

Pour l'installation et l'utilisation de ce tube de profilé lumineux, respecter les normes de sécurité nationales. L'installation et la mise en service ne doivent être effectuées que par un électricien agréé. Le fabricant décline toute responsabilité pour les dommages résultant d'une utilisation ou d'une installation inappropriée du produit. Si des modifications sont ultérieurement apportées à ce tube de profilé lumineux, l'intervenant qui les aura effectuées est alors considéré comme le fabricant.

## Projecteurs

Puissance raccordée du module	2x 20,4 W
Puissance raccordée du luminaire	46 W
Température de référence	$t_a = 25\text{ °C}$
Température d'ambiance	$t_{a\text{ max}} = 45\text{ °C}$

### 84 724 K3

Désignation du module	2x LED-0800/830
Température de couleur	3000 K
Indice de rendu des couleurs	CRI > 80
Flux lumineux du module	6770 lm
Flux lumineux du luminaire	5174 lm
Rendement lum. du luminaire	112,5 lm/W

### 84 724 K4

Désignation du module	2x LED-0800/840
Température de couleur	4000 K
Indice de rendu des couleurs	CRI > 80
Flux lumineux du module	6940 lm
Flux lumineux du luminaire	5304 lm
Rendement lum. du luminaire	115,3 lm/W

## Remplacement du module LED / Bloc d'alimentation

La désignation du module LED est inscrite sur une étiquette séparée dans le luminaire ou sur le dessous de chaque module LED. Les modules de rechange BEGA correspondent aux modules d'origine en termes de couleur de lumière et de flux lumineux. Le remplacement doit être effectué par une personne qualifiée à l'aide d'outils conventionnels. Mettre l'installation hors tension. Desserrer les deux vis à six pans creux (SW 3) et retirer le projecteur du tube du profilé lumineux. Le bloc d'alimentation du projecteur est situé dans un support derrière le projecteur et peut être retiré par l'ouverture à des fins de maintenance. Retirer la fiche du projecteur du bloc d'alimentation. Desserrer les vis et retirer la bague de retenue du verre avec le verre, le joint et le réflecteur du boîtier du projecteur. Remplacer le module LED. Respecter les instructions de montage du module LED. Un verre cassé doit être remplacé. Veiller au bon emplacement du joint. Placer la bague de retenue du verre avec le verre et le joint et les visser fermement avec le boîtier du projecteur. Installer le projecteur dans le tube de profilé lumineux et le fixer.

## Accessoires

<b>71 119</b>	Grille de défilement
<b>10016</b>	Lentille elliptique

L'utilisation simultanée d'une grille et d'une lentille n'est pas possible.

Une fiche d'utilisation pour ces accessoires est disponible.

## Pièces de rechange

Verre de rechange	14 001 562
Porte graphite	22 002 699 L3
Porte argent	22 002 699 L5
Bloc d'alimentation LED	DEV-0412/600
Module LED 3000 K	LED-0800/830
Module LED 4000 K	LED-0800/840
Réflecteur	76 001 852
Joint	83 002 086 B1