

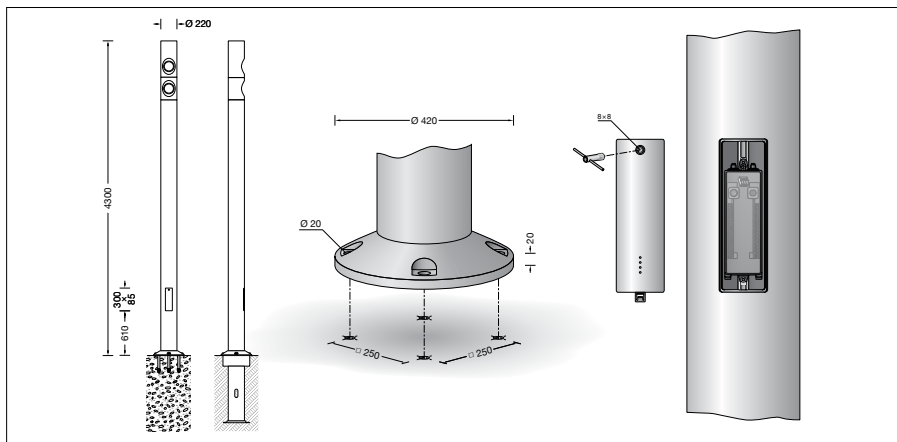
BEGA**84 725**

Lichtbauelementrohr



Projekt · Referenznummer

Datum



Produktdatenblatt

Anwendung

Lichtbauelementrohr \varnothing 220 mm aus Aluminium mit Fußplatte.

Mit 2 einstellbaren Scheinwerfern für die Anstrahlung architektonischer Details im unmittelbaren Umfeld der Leuchte.

Das Lichtbauelementrohr wird mit seiner Fußplatte direkt auf ein Fundament oder Erdstück geschraubt. Für die Verwendung in Kombination mit einem Lichtbauelementkopf.

Produktbeschreibung

Lichtbauelementrohr aus Aluminium, pulverbeschichtet und lackiert
Beschichtungstechnologie BEGA Unidure®
Farbe Grafit oder Silber
Fußplatte mit 4 Befestigungsbohrungen zur Montage auf ein Fundament oder Erdstück (Ergänzungsteil 71 219)
Einstellbares Scheinwerfermodul aus Aluminiumguss, Aluminium und Edelstahl
Sicherheitsglas klar
Reflektoroberfläche Reinstaluminium
Optische Silikonlinse · BEGA Hybrid Optics®
Neigungswinkel des einzelnen Scheinwerfers ist von 0° bis 30° einstellbar, um 360° drehbar
Scheinwerfersegment kann 360° um die senkrechte Achse des Lichtbauelements gedreht werden
Mit eingesetzter Tür aus Aluminiumdruckguss
Vierkant-Türverschluss (SW 8)
Anschlusskasten 71 084
zur Durchverdrahtung für 2 Kabel bis 7 x 6[□]
Klemmenbelegung L1 · L2 · L3 · N · PE
2 Anschlussklemmen zum Anschluss von DALI-Steuerleitungen
Sicherungsklemme mit Feinsicherung
6,3 A träge \varnothing 5 x 20 mm
Schlagfestigkeit IK06
Schutz gegen mechanische Schläge < 1 Joule
☑️ – Sicherheitszeichen
CE – Konformitätszeichen
Windangriffsfläche: 0,95 m²
Gewicht: 51,7 kg
Dieses Produkt enthält Lichtquellen der Energieeffizienzklasse(n) D

Scheinwerfer

Modul-Anschlussleistung	2x 20,4 W
Scheinwerfer-Anschlussleistung	46 W
Bemessungstemperatur	$t_a = 25^\circ\text{C}$
Umgebungstemperatur	$t_{a\text{max}} = 45^\circ\text{C}$

84 725 K3

Modul-Bezeichnung	2x LED-0800/830
Farbtemperatur	3000 K
Farbwiedergabeindex	CRI > 80
Modul-Lichtstrom	6770 lm
Leuchten-Lichtstrom	5174 lm
Leuchten-Lichtausbeute	112,5 lm/W

84 725 K4

Modul-Bezeichnung	2x LED-0800/840
Farbtemperatur	4000 K
Farbwiedergabeindex	CRI > 80
Modul-Lichtstrom	6940 lm
Leuchten-Lichtstrom	5304 lm
Leuchten-Lichtausbeute	115,3 lm/W

Lebensdauer · Umgebungstemperatur

Bemessungstemperatur $t_a = 25^\circ\text{C}$	
LED-Netzteil:	> 50.000h
LED-Modul:	> 200.000h (L80B50)

Umgebungstemperatur max. $t_a = 45^\circ\text{C}$ (100 %)	
LED-Netzteil:	50.000h
LED-Modul:	155.000h (L80B50)

Lichttechnik

Streuende Lichtstärkeverteilung
Halbstreuwinkel 18°
Für spezielle Beleuchtungsaufgaben ist es durch Austausch des Abschlussglases möglich, den symmetrischen Lichtkegel in eine bandförmige Lichtstärkeverteilung zu ändern.
Leuchtendaten für das Lichttechnische Berechnungsprogramm DIALux für Außenbeleuchtung, Straßenbeleuchtung und Innenbeleuchtung, sowie Leuchtendaten im EULUMDAT und im IES-Format finden Sie auf der BEGA Website www.bega.com.

Einschaltstrom

Einschaltstrom: 1,2 A / 46 μs
Maximale Anzahl Leuchten dieser Bauart je Leitungsschutzschalter:
B 10A: 50 Leuchten
B 16A: 80 Leuchten
C 10A: 50 Leuchten
C 16A: 80 Leuchten

BEGA Hybrid Optics®

Vollständige Lichtkontrolle dank optimaler Refraktion und Reflektion bietet BEGA Hybrid Optics®. Präzise berechnete Reflektoren mit einer Oberfläche aus Reinstaluminium sowie Linsen aus z.B. ultra-klaarem Silikon oder Glas erfassen nahezu jeden Lichtstrahl der LED-Module. Im Zusammenspiel der Linsen- und der Reflektortechnik wird die maximale Anwendungseffizienz erreicht.

Ergänzungsteile

71 219 Erdstück
Erdstück mit Befestigungsflansch aus feuerverzinktem Stahl. Gesamtlänge 1000 mm. 4 Befestigungsschrauben M 16 x 50 aus Edelstahl.

71 119 Raster

10016 Austauschglas bandförmig
Eine kombinierte Verwendung von Raster und Streuscheibe ist nicht möglich.

Zu den Ergänzungsteilen gibt es eine gesonderte Gebrauchsanweisung.

Bestellnummer 84 725

LED-Farbtemperatur wahlweise 3000 K oder 4000 K
3000 K – Bestellnummer + **K3**
4000 K – Bestellnummer + **K4**

Farbe wahlweise Grafit oder Silber
Grafit – Bestellnummer
Silber – Bestellnummer + **A**