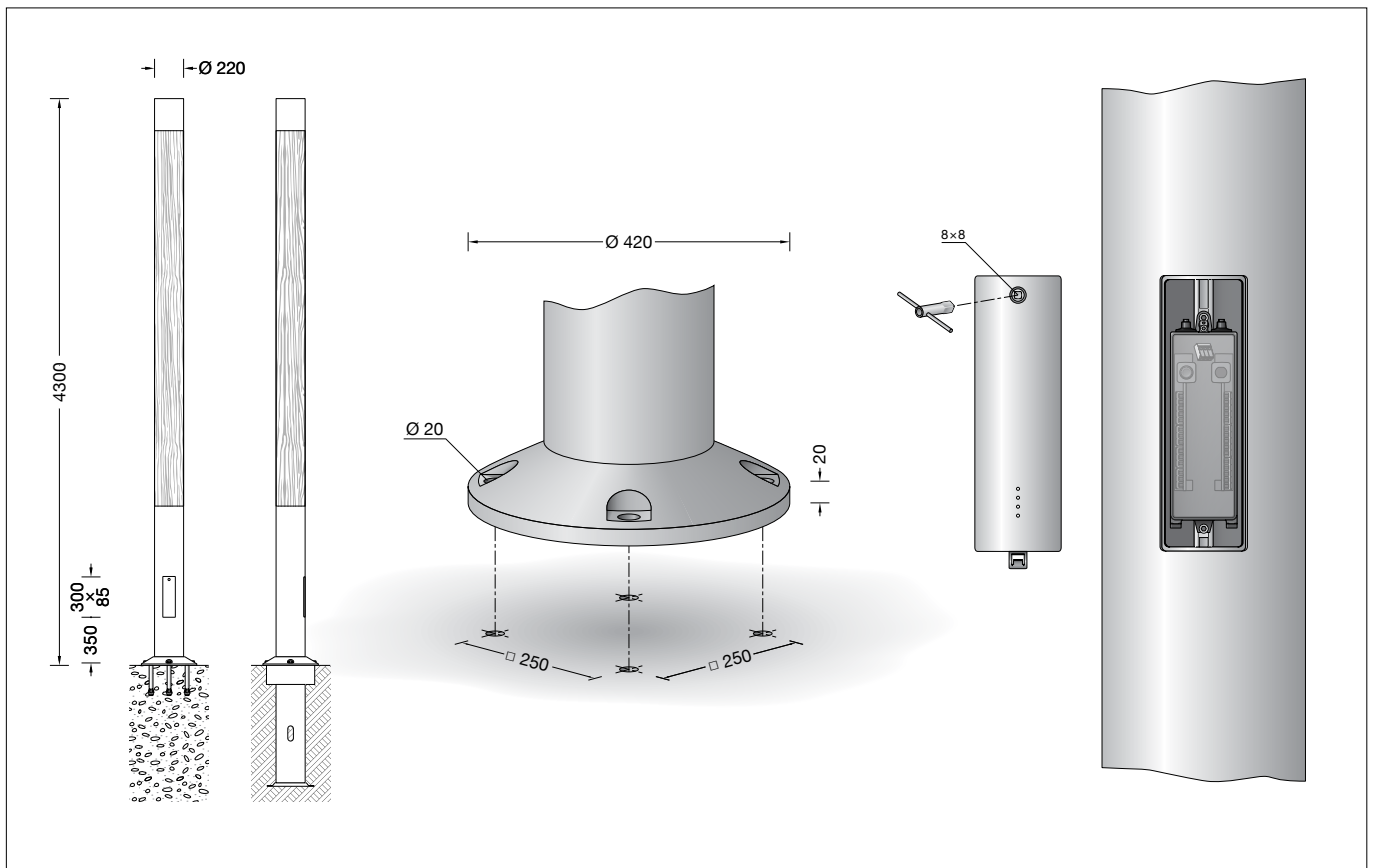


BEGA**84 731**

Lichtbauelementrohr
Light building element tube
Tube de profilé lumineux

CE**Montageanleitung****Anwendung**

Lichtbauelementrohr $\varnothing 220$ mm mit Leimholz und Aluminium mit Fußplatte.
Das Lichtbauelementrohr wird mit seiner Fußplatte direkt auf ein Fundament oder Erdstück geschraubt.
Für die Verwendung in Kombination mit einem Lichtbauelementkopf.

Produktbeschreibung

Lichtbauelementrohr mit Leimholz nach DIN EN 14080 und Aluminium
Leimholz aus keilgezinkten Kieferholzlamellen
Metallteile pulverbeschichtet und lackiert
Beschichtungstechnologie BEGA Unidure®
Fußplatte mit 4 Befestigungsbohrungen zur Montage auf ein Fundament oder Erdstück (Ergänzungsteil 71 219)
Mit eingesetzter Tür aus Aluminiumdruckguss
Vierkant-Türverschluss (SW 8)
Anschlusskasten 71 084 zur Durchverdrahtung für 2 Kabel bis $7 \times 6^{\square}$
Klemmenbelegung L1 · L2 · L3 · N · PE
2 Anschlussklemmen zum Anschluss von DALI-Steuerleitungen
Sicherungsklemme mit Feinsicherung 6,3 A träge $\varnothing 5 \times 20$ mm
CE 0780 – Konformitätszeichen
Windangriffsfläche: 0,95 m²
Gewicht: 70,0 kg

Installation instructions**Application**

Light building element tube $\varnothing 220$ mm with laminated wood and aluminium with base plate.
The light building element tube is bolted directly onto a foundation or anchorage unit via its base plate.
For use in combination with a light building element head.

Product description

Light building element tube with laminated wood in accordance with DIN EN 14080 and aluminium
Laminated wood made of finger-jointed pine slats
Metal components are powder coated and painted
BEGA Unidure® coating technology
Base plate with 4 fixing holes for installation on a foundation or anchorage unit (accessory 71 219)
With inserted door made of die cast aluminium
Square door latch (wrench size 8 mm)
Connection box 71 084 for through-wiring for 2 cables up to $7 \times 6^{\square}$
Terminal connection L1 · L2 · L3 · N · PE
2 connecting terminals for connecting DALI control cables
Fuse terminal with micro fuse 6,3 A slow $\varnothing 5 \times 20$ mm
CE 0780 – Conformity mark
Wind catching area: 0.95 m²
Weight: 70.0 kg

Notice de montage**Application**

Tube de profilé lumineux $\varnothing 220$ mm avec bois lamellé-collé et aluminium avec platine.
Le tube de profilé lumineux se visse directement avec sa platine sur un massif de fondation ou une pièce à enterrer.
Pour une utilisation en association avec une tête de profilé lumineux.

Description du produit

Tube dell'elemento luminoso con bois lamellé-collé conforme DIN EN 14080 et aluminium
Bois lamellé-collé en lamelles de pin aboutées
Pièces métalliques poudrées et laquées
Technologie de revêtement BEGA Unidure®
Platine avec 4 trous de fixation pour l'installation sur un massif de fondation ou sur la pièce enterrée (Accessoire 71 219)
Avec porte fabriquée en fonderie d'aluminium injecté
Fermeture à vis à quatre pans (SW 8)
Boîte de connexion 71 084 pour branchement en dérivation pour 2 câbles max. $7 \times 6^{\square}$
Disposition de bornes L1 · L2 · L3 · N · PE
2 bornes pour le raccordement de câbles de commande DALI
Porte fusible avec fusible à fil fin 6,3 A lent $\varnothing 5 \times 20$ mm
CE 0780 – Sigle de conformité
Prise au vent: 0,95 m²
Poids: 70,0 kg

Produkteigenschaften

Widerstand gegen horizontale Lasten:

$v_{ref,0} = 32$ m/s

Geländekategorie: 1

nach DIN EN 1991-1-4

Leuchten mit einem Gewicht bis 60 kg

und einer Windangriffsfläche max. 0,42 m²

Verformungsklasse: 1 – Sicherheitsklasse: A

in Anlehnung an DIN EN 40-3-3

Verhalten bei Fahrzeuganprall nach

DIN EN 12767 (passive Sicherheit): Klasse 0

Product characteristics

Resistance against horizontal loads

$v_{ref,0} = 32$ m/s

Terrain category: 1

in accordance with DIN EN 1991-1-4

Luminaires with a maximum weight of 60 kg

for a wind catching area max. 0.42 m²

Deformation class: 1 – Safety class: A

based on DIN EN 40-3-3

Properties in case of vehicle impact

(passive safety): class 0 in accordance with

DIN EN 12767

Caractéristiques du produit

Résistance aux charges horizontales :

$v_{ref,0} = 32$ m/s

Catégorie de terrain : 1

selon la norme DIN EN 1991-1-4

Luminaires d'un poids allant jusqu'à 60 kg

et une surface de prise au vent de 0,42 m² max.

Classe de déformation : 1 – Classe de sécurité : A d'après la norme DIN EN 40-3-3

Comportement en cas de choc avec un

véhicule selon la norme DIN EN 12767

(sécurité passive) : classe 0

Sicherheit

Für die Installation und für den Betrieb dieses Lichtbauelementrohres sind die nationalen Sicherheitsvorschriften zu beachten.

Die Montage und Inbetriebnahme darf nur durch eine Elektrofachkraft erfolgen.

Der Hersteller übernimmt keine Haftung für Schäden, die durch unsachgemäßen Einsatz oder Montage entstehen.

Werden nachträglich Änderungen an dem Lichtbauelementrohr vorgenommen, so gilt derjenige als Hersteller, der diese Änderungen vornimmt.

Safety

National safety regulations must be observed when installing and operating this light building element tube.

Installation and commissioning may only be carried out by a qualified electrician.

The manufacturer accepts no liability for damage caused by improper use or installation.

If subsequent modifications are made to the light building element tube, the party who makes these modifications is deemed to be the manufacturer.

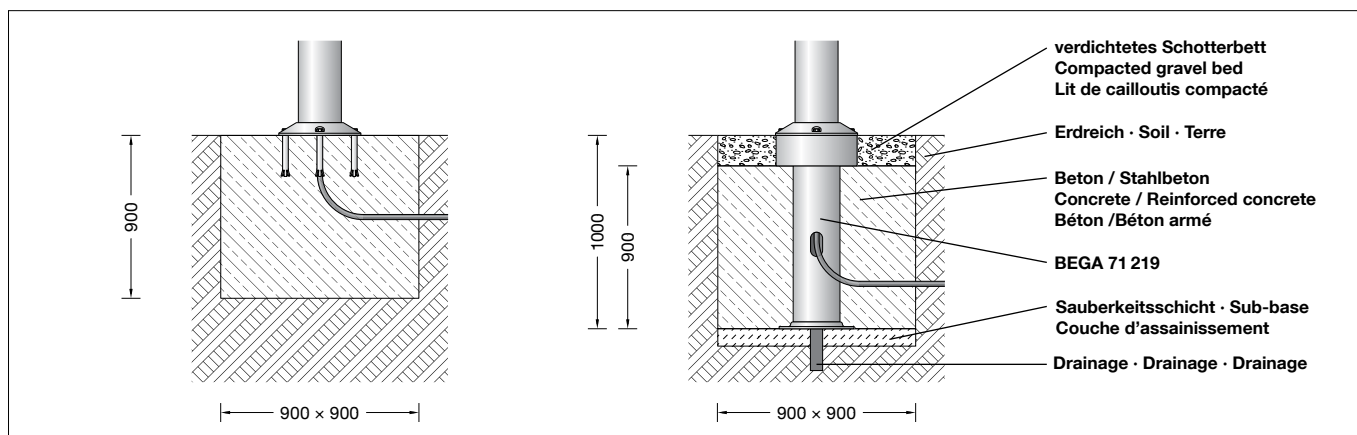
Sécurité

Pour l'installation et l'utilisation de ce tube de profilé lumineux, respecter les normes de sécurité nationales.

L'installation et la mise en service ne doivent être effectuées que par un électricien agréé.

Le fabricant décline toute responsabilité pour les dommages résultant d'une utilisation ou d'une installation inappropriée du produit.

Si des modifications sont ultérieurement apportées à ce tube de profilé lumineux, l'intervenant qui les aura effectuées est alors considéré comme le fabricant.



Montage

Das Lichtbauelementrohr ist je nach Einsatzart, Leuchtengröße und Gewicht standsicher zu gründen.

Die Fundamentgröße ist abhängig von der Topographie, Bodenbeschaffenheit und Windbelastung und muss jeweils bauseits bestimmt werden.

Dazu gilt die Norm DIN 1045.

Die obige beispielhafte Fundamentempfehlung gilt für einen tragfähigen Baugrund.

Bei Montage auf einem Fundament bitte beachten: Feuchter Beton kann stark alkalisch sein und darf nicht dauerhaft mit der Leuchte in Kontakt kommen.

Wir empfehlen, den Montagebereich zu drainieren und mit Isolieranstrich zu versehen.

Für den elektrischen Anschluss ist eine Kabellänge von ca. 1 m über Oberkante Bodenbelag vorzusehen.

Installation

The light building element tube requires a stable foundation appropriate to its intended use and the size and weight of the luminaire.

The size of the foundation depends on the topography, soil composition and wind load, and must be determined by the customer.

DIN 1045 applies.

The sample foundation recommendation above applies to a load-bearing substrate.

In case of installation on a foundation, please observe the following: Wet concrete can be highly alkaline and must not come into contact with the luminaire permanently.

We recommend draining the installation area and painting it with insulating paint.

For the electrical connection a cable length of approx. 1 m above mounting surface must be provided.

Installation

Le tube de profilé lumineux doit être implanté de manière stable en fonction du type d'utilisation, de la taille du luminaire et de son poids.

Les dimensions du massif de fondation dépendent de la topographie, de la constitution du sol et de la charge du vent, et doivent être déterminées par le client.

La norme DIN 1045 est alors applicable.

Les massifs de fondation recommandés ci-dessus à titre d'exemple sont valables pour un sol porteur résistant.

Attention : En cas d'installation sur un massif de fondation: La laitance du béton peut être fortement alcaline et ne doit pas être en contact durable avec le luminaire. La surface où le luminaire est installé doit être drainée et protégée par une matière isolante.

Pour le raccordement électrique une longueur de câble de 1 m au-dessus du bord supérieur de la couche de finition doit être prévue.

Verschluss der Montagetur entriegeln und Montagetur entnehmen.
 Erdkabel in das Lichtbauelementrohr führen.
 Lichtbauelementrohr auf Fundament oder Erdstück (Ergänzungsteil 71 219) standsicher befestigen.
 Das Befestigungsmaterial für die Montage auf ein Fundament ist bauseits festzulegen und zu stellen: z. B. Steinschrauben aus Edelstahl M16 x 300 DIN 529.
 Dabei auf bauaufsichtliche Zulassung achten.
 Montage und elektrischen Anschluss des ausgewählten Lichtbauelementkopfes vornehmen.
 Bitte hierzu die entsprechende Gebrauchsanweisung beachten.
 Anschlusskasten öffnen.
 Erdkabel und Leuchtenanschlussleitung durch die Leitungseinführung in den Anschlusskasten führen.
 Schutzleiterverbindung herstellen und elektrischen Anschluss vornehmen.
 Auf richtige Belegung der Anschlussleitung achten.
 Den Netzanschluss an der braunen (L), blauen (N) und grün-gelben Ader (⊕) vornehmen.
 Der Anschluss der Steuerleitungen erfolgt über die beiden mit DALI gekennzeichneten Adern.
 Bei Nichtbelegung dieser Adern wird die Leuchte mit voller Lichtleistung betrieben.
 Anschlusskasten schließen.
 Tür einsetzen und verriegeln.

Unlock the fastener of the installation door and remove the installation door.
 Thread the underground cable into the light building element tube.
 Securely anchor the light building element tube in the foundation or anchorage unit (accessory part 71 219).
 The fixing material for installing on a foundation is to be determined and provided by the customer: e.g. stainless steel stone bolts M16 x 300 DIN 529.
 Building inspection approval must be obtained.
 Install and establish the electrical connection for the selected light building element head.
 Please refer to the corresponding instructions for use.
 Open the connection box.
 Lead the luminaire wiring and mains supply cable through the cable entry into the connection box.
 Make the earth conductor connection and the electrical connection.
 Ensure the correct assignment of the connecting cable.
 Make the mains connection to the brown (L), blue (N) and green-yellow wires (⊕).
 The control cables are connected via the two DALI-labelled wires.
 If these wires are not assigned, the luminaire will work with full light output.
 Close the connection box.
 Install the door and lock it.

Déverrouiller le dispositif de fermeture et retirer la porte de montage.
 Introduire le câble souterrain dans le tube du profilé lumineux.
 Fixer le tube du profilé lumineux et le stabiliser sur le massif de fondation ou la pièce à enterrer (pièce complémentaire 71 219).
 Le matériel de fixation pour l'installation sur un massif de fondation doit être défini et fourni par le client : par ex., vis à pierre en acier inoxydable M16 x 300 DIN 529.
 Veiller ce faisant à rester conforme à l'homologation technique de la construction.
 Procéder à l'installation et au raccordement électrique de la tête de profilé lumineux choisie.
 Pour ce faire, veuillez vous référer à la fiche d'utilisation correspondante.
 Ouvrir la boîte de connexion.
 Introduire le câble souterrain et le câble du luminaire dans la boîte de connexion par l'entrée de câble.
 Mettre à la terre et procéder au raccordement électrique.
 Veiller au bon adressage du câble de raccordement.
 Procéder au raccordement électrique des fils marron (L), bleu (N) et jaune-vert (⊕).
 Le raccordement des lignes de pilotage s'effectue par les deux fils marqués DALI
 Si ces fils ne sont pas raccordés, le luminaire fonctionne à puissance lumineuse maximale.
 Fermer la boîte de connexion.
 Installer et fermer la porte.

Reinigung · Pflege

Lichtbauelementrohr regelmäßig mit lösungsmittelfreien Reinigungsmitteln von Schmutz und Ablagerungen säubern.
 Dafür keinen Hochdruckreiniger verwenden.

Zur Pflege des Holzes reichen in der Regel eine Bürste und etwas Wasser aus.
 Sollte es nach vielen Jahren der Nutzung oder durch eine Beschädigung notwendig sein, das Holz aufzuarbeiten oder die Oberfläche neu zu beschichten, bietet unser Partner Aubrilam dies als Dienstleistung an.

AUBRILAMCARE
 Tel. +33 (0) 4 73 31 86 86
 aubrilamcare@aubrilam.fr

Cleaning · Maintenance

Clean light building element tube regularly with solvent-free cleansers from dirt and deposits.
 Do not use high pressure cleaners.

As a rule, a brush and a little water are all you need to maintain the wood.
 If, after many years of use or due to unforeseen damage, the wood needs reconditioning or re-coating, our partner Aubrilam offers these services.

AUBRILAMCARE
 Phone +33 (0) 4 73 31 86 86
 aubrilamcare@aubrilam.fr

Nettoyage · Entretien

Nettoyer le tube de profilé lumineux régulièrement avec des produits de nettoyage ne contenant pas de solvants et le débarrasser des dépôts et des souillures.
 Ne pas utiliser de nettoyeur haute pression.

En général, une brosse et un peu d'eau suffisent à l'entretien du bois.
 S'il est toutefois nécessaire, après des années d'utilisation ou en raison de dégradations, de traiter le bois ou de renouveler la finition, notre partenaire Aubrilam propose ces prestations de service.

AUBRILAMCARE
 Tél. +33 (0) 4 73 31 86 86
 aubrilamcare@aubrilam.fr

Ergänzungsteile

71 219 Erdstück
 Erdstück mit Befestigungsflansch aus feuerverzinktem Stahl. Gesamtlänge 1000 mm.
 4 Befestigungsschrauben M 16 x 50 aus Edelstahl.

Es gibt dazu eine gesonderte Gebrauchsanweisung.

Accessories

71 219 Anchorage unit
 Anchorage unit with mounting flange made of galvanised steel. Total length 1000 mm.
 4 stainless steel fixing screws M 16 x 50.

See the separate instructions for use.

Accessoires

71 219 Pièce à enterrer
 Pièce à enterrer avec flasque de fixation en acier galvanisé. Longueur totale 1000 mm.
 4 vis de fixation M 16 x 50 en acier inoxydable.

Une fiche d'utilisation pour ces accessoires est disponible.

Ersatzteile

| | |
|-----------------|---------------|
| Tür grafit | 22 002 699 L3 |
| Tür silber | 22 002 699 L5 |
| Anschlusskasten | 75 003 570 |

Spares

| | |
|----------------|---------------|
| Door graphite | 22 002 699 L3 |
| Door silver | 22 002 699 L5 |
| Connection box | 75 003 570 |

Pièces de rechange

| | |
|--------------------|---------------|
| Porte graphite | 22 002 699 L3 |
| Porte argent | 22 002 699 L5 |
| Boîte de connexion | 75 003 570 |