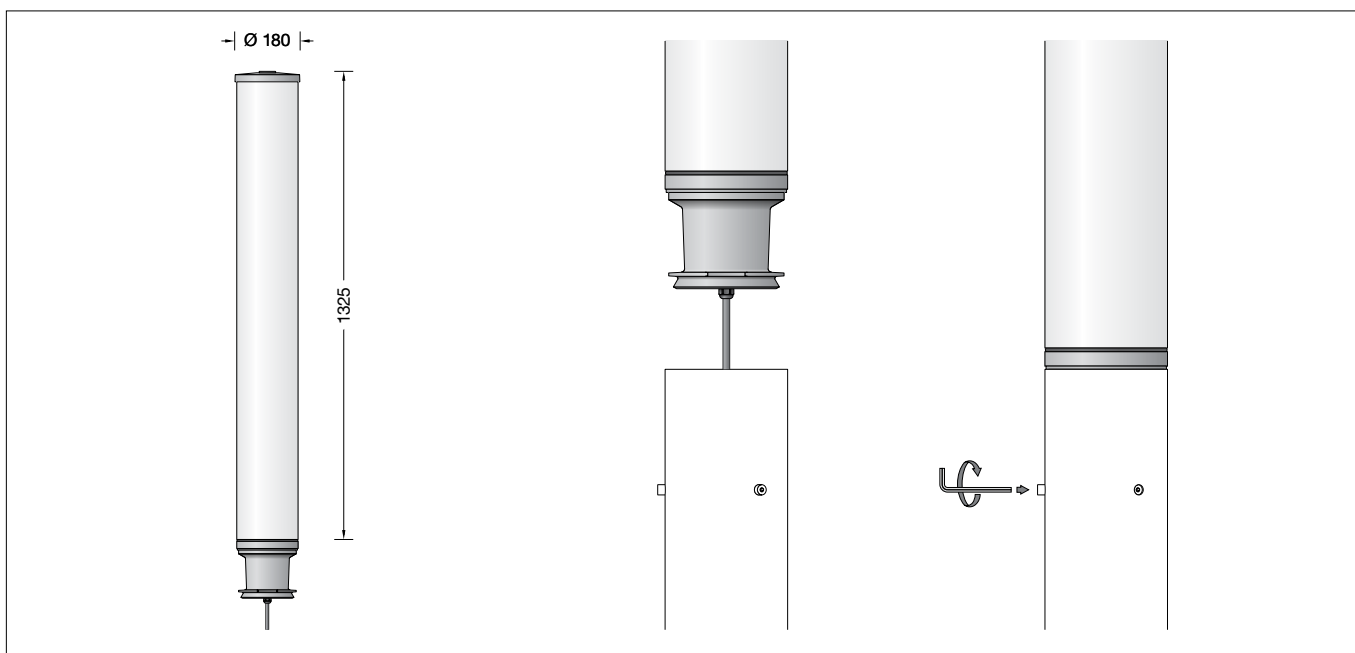


BEGA**84 733**

Lichtbauelementkopf
Light building element head
Tête de profilé lumineux



Gebrauchsanweisung

Anwendung

Lichtbauelementkopf mit freistrahrender, symmetrischer Lichtstärkeverteilung für die Beleuchtung und die Gestaltung von Plätzen, Zufahrten und Eingangsbereichen. Für die Montage des Lichtbauelementkopfs ist ein separat zu bestellendes Lichtbauelementrohr erforderlich (siehe Ergänzungsstücke).

Produktbeschreibung

Leuchte besteht aus Aluminiumguss, Aluminium und Edelstahl
Beschichtungstechnologie BEGA Unidure®
Farbe Grafit oder Silber
Kunststoffzylinder weiß
Anschlussleitung X05BQ-F 5 G 1 mm²
Leitungslänge 4 m
BEGA Ultimate Driver®
Erfüllt Flicker-Anforderungen gemäß IEEE 1789, DIN IEC/TR 63158, DIN IEC/TR 61547-1
LED-Netzteil
220-240 V ~ 0/50-60 Hz
DC 176-264 V
DALI-steuerbar
Anzahl der DALI-Adressen: 1
Zwischen Netz- und Steuerleitungen ist eine Basisisolierung vorhanden
BEGA Thermal Control®
Temporäre thermische Regulierung der Leuchtenleistung zum Schutz temperatur-empfindlicher Bauteile, ohne die Leuchte abzuschalten
Schutzklasse I
Schutzart IP 65
Staubdicht und Schutz gegen Strahlwasser
Schlagfestigkeit IK08
Schutz gegen mechanische Schläge < 5 Joule
☞☞☞ – Sicherheitszeichen
CE – Konformitätszeichen
Windangriffsfläche: 0,23 m²
Gewicht: 8,4 kg
Dieses Produkt enthält Lichtquellen der Energieeffizienzklasse(n) C

Instructions for use

Application

System light building element head with unshielded, symmetrical light distribution for illuminating and designing squares, driveways and entrance areas. A light building element tube is required for the installation of the light building element head, which must be ordered separately (see accessories).

Product description

Luminaire made of cast aluminium, aluminium and stainless steel
BEGA Unidure® coating technology
Colour graphite or silver
Synthetic cylinder, white
Connecting cable X05BQ-F 5 G 1 mm²
Cable length 4 m
BEGA Ultimate Driver®
Complies with flicker requirements in accordance with IEEE 1789, DIN IEC/TR 63158, DIN IEC/TR 61547-1
LED power supply unit
220-240 V ~ 0/50-60 Hz
DC 176-264 V
DALI-controllable
Number of DALI addresses: 1
Basic insulation is provided between the mains and control cables
BEGA Thermal Control®
Temporary thermal regulation to protect temperature-sensitive components without switching off the luminaire
Safety class I
Protection class IP 65
Dust-tight and protection against water jets
Impact strength IK08
Protection against mechanical impacts < 5 joule
☞☞☞ – Safety mark
CE – Conformity mark
Wind catching area: 0.23 m²
Weight: 8.4 kg
This product contains light sources of energy efficiency class(es) C

Fiche d'utilisation

Utilisation

Tête de profilé lumineux à répartition lumineuse symétrique à diffusion libre pour l'éclairage et l'agencement de places, voies d'accès et zones d'entrée. Pour l'installation de la tête de profilé lumineux, un tube de profilé lumineux doit être commandé séparément (voir les pièces complémentaires).

Description du produit

Luminaire fabriqué en fonderie d'aluminium, aluminium et acier inoxydable
Technologie de revêtement BEGA Unidure®
Couleur graphite ou argent
Cylindre synthétique blanc
Câble de raccordement X05BQ-F 5 G 1 mm²
Longueur de câble 4 m
BEGA Ultimate Driver®
Conforme aux exigences en matière de Flicker (scintillement) selon IEEE 1789, DIN IEC/TR 63158, DIN IEC/TR 61547-1
Bloc d'alimentation LED
220-240 V ~ 0/50-60 Hz
DC 176-264 V
pour pilotage DALI
Nombre d'adresses DALI : 1
Une isolation de base est prévue entre le câble de raccordement au réseau et le câble de commande
BEGA Thermal Control®
Régulation thermique temporaire de la puissance des luminaires pour protéger les composants sensibles à la température, sans pour autant éteindre les luminaires
Classe de protection I
Degré de protection IP 65
Étanche à la poussière et protégé contre les jets d'eau
Résistance aux chocs mécaniques IK08
Protection contre les chocs mécaniques < 5 joules
☞☞☞ – Sigle de sécurité
CE – Sigle de conformité
Prise au vent : 0,23 m²
Poids : 8,4 kg
Ce produit contient des sources lumineuses de classe d'efficacité énergétique C

Sicherheit

Für die Installation und für den Betrieb dieser Leuchte sind die nationalen Sicherheitsvorschriften zu beachten. Die Montage und Inbetriebnahme darf nur durch eine Elektrofachkraft erfolgen. Der Hersteller übernimmt keine Haftung für Schäden, die durch unsachgemäßen Einsatz oder Montage entstehen. Werden nachträglich Änderungen an der Leuchte vorgenommen, so gilt derjenige als Hersteller, der diese Änderungen vornimmt.

Überspannungsschutz

Die in der Leuchte verbauten elektronischen Komponenten sind nach DIN EN 61547 gegen Überspannung geschützt. Um einen zusätzlichen Schutz z. B. vor Transienten etc. zu erreichen, empfehlen wir separate Überspannungsschutzkomponenten. Sie finden diese auf unserer Website unter www.bega.com.

Den optimalen Schutz aller in den Leuchten verbauten elektronischen Komponenten erreichen Sie durch die Verwendung von prellfreien Schaltkontakten wie einem elektronischen Relais (solid-state-relais), z. B. BEGA 71 320.

Leuchtmittel

Modul-Anschlussleistung	45,6 W
Leuchten-Anschlussleistung	49 W
Bemessungstemperatur	$t_a = 25 \text{ }^\circ\text{C}$
Umgebungstemperatur	$t_{a \text{ max}} = 50 \text{ }^\circ\text{C}$

84 733 K3

Modul-Bezeichnung	12x LED-0701/830
Farbtemperatur	3000 K
Farbwiedergabeindex	CRI > 80
Modul-Lichtstrom	9060 lm
Leuchten-Lichtstrom	7654 lm
Leuchten-Lichtausbeute	156,2 lm/W

84 733 K4

Modul-Bezeichnung	12x LED-0701/840
Farbtemperatur	4000 K
Farbwiedergabeindex	CRI > 80
Modul-Lichtstrom	9360 lm
Leuchten-Lichtstrom	7907 lm
Leuchten-Lichtausbeute	161,4 lm/W

Montage

Verbindungsleitung in das Lichtbauelementrohr einführen. Lichtbauelementkopf aufsetzen und befestigen.

Seitliche Innensechskantschrauben (SW 5) fest anziehen.
Anzugsdrehmoment = 16 Nm

Der elektrische Anschluss muss in entsprechender Schutzart und Schutzklasse mit geeigneten Anschlussklemmen (nicht im Lieferumfang enthalten) an der Leuchtenanschlussleitung erfolgen. Wir empfehlen hierzu die Verwendung der BEGA Anschlusskästen (siehe Ergänzungssteile). Anschlusskasten öffnen.
Erdkabel und Leuchtenanschlussleitung durch die Leitungseinführung in den Anschlusskasten führen.
Auf richtige Belegung der Anschlussleitung achten.
Den Netzanschluss an der braunen (L), blauen (N) und grün-gelben Ader (\oplus) vornehmen.
Der Anschluss der Steuerleitungen erfolgt über die beiden mit DALI gekennzeichneten Adern.
Bei Nichtbelegung dieser Adern wird die Leuchte mit voller Lichtleistung betrieben.
Anschlusskasten schließen.

Safety

The installation and operation of this luminaire are subject to national safety regulations. Installation and commissioning may only be carried out by a qualified electrician. The manufacturer accepts no liability for damage caused by improper use or installation. If subsequent modifications are made to the luminaire, the person responsible for these modifications shall be considered the manufacturer.

Overvoltage protection

The electronic components installed in the luminaire are protected against overvoltage in accordance with DIN EN 61547. To achieve an additional protection against e. g. transients, etc. we recommend separate overvoltage protection components. You can find them on our website at www.bega.com.

The ideal protection of all electronic components installed in the luminaires is achieved by using bounce-free switching contacts such as an electronic relay (solid-state relay), e.g. BEGA 71 320.

Lamp

Module connected wattage	45.6 W
Luminaire connected wattage	49 W
Rated temperature	$t_a = 25 \text{ }^\circ\text{C}$
Ambient temperature	$t_{a \text{ max}} = 50 \text{ }^\circ\text{C}$

84 733 K3

Module designation	12x LED-0701/830
Colour temperature	3000 K
Colour rendering index	CRI > 80
Module luminous flux	9060 lm
Luminaire luminous flux	7654 lm
Luminaire luminous efficiency	156,2 lm/W

84 733 K4

Module designation	12x LED-0701/840
Colour temperature	4000 K
Colour rendering index	CRI > 80
Module luminous flux	9360 lm
Luminaire luminous flux	7907 lm
Luminaire luminous efficiency	161,4 lm/W

Installation

Thread the connection cable into the light building element tube. Align the light building element head and secure it in place.

Tighten the lateral hexagon socket screws (wrench size 5 mm).
Torque = 16 Nm

The electrical connection must be carried out with matching protection class and safety class with suitable connection terminals (not included in the scope of delivery) at the luminaire power supply cable.

We recommend the use of BEGA connection boxes (see accessories) for this purpose. Open the connection box.

Lead the luminaire wiring and mains supply cable through the cable entry into the connection box.

Note correct configuration of the mains supply cable.

Make mains supply connection at the brown (L), blue (N) and green-yellow lead (\oplus).

The connection of the control cables is achieved by means of the both leads marked with DALI.

In case these leads are not used the luminaire will be operated at full light output. Close the connection box.

Sécurité

Pour l'installation et l'utilisation de ce luminaire, respecter les normes de sécurité nationales. L'installation et la mise en service ne doivent être effectuées que par un électricien agréé. Le fabricant décline toute responsabilité pour tout dommage résultant d'une mise en œuvre ou d'une installation inappropriée du produit. Si des modifications sont apportées ultérieurement au luminaire, l'intervenant sera considéré comme étant le fabricant.

Protection contre les surtensions

Les composants électroniques installés dans le luminaire sont protégés contre la surtension conformément à la norme DIN EN 61547. Pour obtenir une protection supplémentaire contre la surtension, les tensions transitoires etc., nous proposons des composants de protection séparés. Vous les trouverez sur notre site web www.bega.com.

Pour garantir la protection optimale de tous les composants électroniques installés dans les luminaires, il faut utiliser des contacts de commutation sans rebond tel qu'un relais électronique, (solid-state-relais) par ex. BEGA 71 320.

Lampe

Puissance raccordée du module	45,6 W
Puissance raccordée du luminaire	49 W
Température de référence	$t_a = 25 \text{ }^\circ\text{C}$
Température d'ambiance	$t_{a \text{ max}} = 50 \text{ }^\circ\text{C}$

84 733 K3

Désignation du module	12x LED-0701/830
Température de couleur	3000 K
Indice de rendu des couleurs	CRI > 80
Flux lumineux du module	9060 lm
Flux lumineux du luminaire	7654 lm
Rendement lum. du luminaire	156,2 lm/W

84 733 K4

Désignation du module	12x LED-0701/840
Température de couleur	4000 K
Indice de rendu des couleurs	CRI > 80
Flux lumineux du module	9360 lm
Flux lumineux du luminaire	7907 lm
Rendement lum. du luminaire	161,4 lm/W

Installation

Introduire le câble de raccordement dans le tube de profilé lumineux. Positionner la tête de profilé lumineux puis la fixer.

Bien serrer les vis à six pans creux latérales (SW 5).
Moment de serrage = 16 Nm

Le raccordement électrique au câble de raccordement du luminaire doit être effectué avec des borniers appropriés (non fournis), selon l'indice et la classe de protection correspondants.

Nous conseillons à cet effet l'utilisation des boîtes de connexion BEGA (voir accessoires). Ouvrir la boîte de connexion.

Introduire le câble souterrain et le câble du luminaire dans la boîte de connexion par l'entrée de câble.

Veiller au bon adressage du câble de raccordement.

Effectuer le raccordement électrique au fil marron (L), bleu (N) et vert-jaune (\oplus).

Le raccordement des câbles de la commande est effectué avec les fils marqués DALI.

Si ces fils ne sont pas raccordés le luminaire fonctionne sur la puissance maximale.

Fermer la boîte de connexion.

Reinigung · Pflege

Leuchte regelmäßig mit einem sauberen, weichen, fusselfreien und stets feucht zu haltenden Tuch von Schmutz und Ablagerungen reinigen.
Bitte verwenden Sie hierfür möglichst Wasser unter Hinzufügung von etwas handelsüblichem Geschirrspülmittel.
Für Lackoberflächen empfehlen wir die Nutzung des BEGA Lackpflegesets **71 179**.
Der Einsatz von lösemittelhaltigen Reinigungsmitteln oder Hochdruckreinigern ist für die Reinigung und Pflege ungeeignet.

Bitte beachten Sie:

Den im Leuchtgehäuse befindlichen Trockenmittelbeutel nicht entfernen.
Er dient zur Aufnahme von Restfeuchtigkeit.

Austausch des LED-Moduls

Die Bezeichnung des LED-Moduls ist auf einem Etikett in der Leuchte vermerkt.
BEGA Ersatzmodule entsprechen in Lichtfarbe und Lichtleistung den ursprünglich verbauten Modulen. Der Austausch kann mit handelsüblichem Werkzeug durch qualifizierte Personen erfolgen.
Anlage spannungsfrei schalten.
Zum Öffnen der Leuchte
Innensechskantschraube (SW 10) im Leuchtenoberteil lösen und Leuchtenoberteil abnehmen.
Kunststoffzylinder senkrecht abheben.
Bitte beachten Sie die Montageanleitung des LED-Moduls.
Dichtungen überprüfen, ggf. ersetzen.
Kunststoffzylinder über die LED führen, Leuchtenoberteil aufsetzen und mit zentraler Verschraubung bis auf Anschlag verschrauben.
Anzugsdrehmoment = 16 Nm.
Dabei auf richtigen Sitz der Dichtung achten.

Ergänzungsteile

Dieser Lichtbauelementkopf kann mit folgenden Lichtbauelementrohren kombiniert werden:

Zylindrisches Lichtbauelementrohr aus Aluminium, lackiert mit Tür und Anschlusskasten 71 084
84 712 mit Erdstück H 3900 mm
84 713 mit Fußplatte H 3900 mm

Zylindrisches Lichtbauelementrohr aus Aluminium, lackiert mit Tür, Anschlusskasten 71 084 und eingebautem verstellbarem Scheinwerfer
84 714 mit Erdstück H 3900 mm
84 715 mit Fußplatte H 3900 mm

Zylindrisches Lichtbauelementrohr aus Aluminium, lackiert mit Tür, Anschlusskasten 71 084 und 2 eingebauten verstellbaren Scheinwerfern
84 716 mit Erdstück H 3900 mm
84 717 mit Fußplatte H 3900 mm

Zylindrisches Lichtbauelementrohr aus Leimholz und Aluminium, mit Tür und Anschlusskasten 71 084
84 718 mit Erdstück H 3900 mm
84 719 mit Fußplatte H 3900 mm

70 899 Erdstück für Lichtbauelementrohr mit Fußplatte

Zu den Ergänzungsteilen gibt es eine gesonderte Gebrauchsanweisung.

Ersatzteile

Kunststoffzylinder	15 000 319.6
LED-Netzteil	DEV-0270/1050i
LED-Modul 3000K	LED-0701/830
LED-Modul 4000K	LED-0701/840
Dichtung Glas oben	83 000 972
Dichtung Glas unten	83 001 248.A

Cleaning · Maintenance

Clean dirt and debris from the luminaire regularly with a clean, soft, lint-free cloth that is kept damp throughout the cleaning.
If possible, please use water for this, adding a little commercial dishwashing detergent.
For lacquered surfaces we recommend the use of BEGA Lacquer Care Set **71 179**.
Cleaning agents containing solvents and high-pressure cleaners are unsuitable for cleaning and maintenance.

Please note:

Do not remove the desiccant bag from the luminaire housing.
It is needed to remove residual moisture.

Replacing the LED module

The designation of the LED module is noted on a label in the luminaire.
The light colour and light output of BEGA replacement modules correspond to those of the modules originally fitted. A qualified person using standard tools can easily do the replacement.
Disconnect the system from the power supply.
To open the luminaire, remove the hexagon socket screw (wrench size 10 mm) from the luminaire top and remove the luminaire top.
Lift the synthetic cylinder vertically.
Please follow the installation instructions for the LED module.
Check gaskets and replace as needed.
Slide synthetic cylinder over the LED, install luminaire top and bolt it together with central screw connection as far as it will go.
Torque = 16 Nm.
Make sure the gasket is properly located.

Accessories

The light building element head can be combined with the following light building element tubes:

Cylindrical aluminium light building element tube, lacquered, complete with door and connection box 71 084
84 712 with anchorage unit H 3900 mm
84 713 with base plate H 3900 mm

Cylindrical aluminium light building element tube, lacquered, with door, connection box 71 084 and integrated adjustable floodlight
84 714 with anchorage unit H 3900 mm
84 715 with base plate H 3900 mm

Cylindrical aluminium light building element tube, lacquered, with door, connection box 71 084 and 2 integrated adjustable floodlights
84 716 with anchorage unit H 3900 mm
84 717 with base plate H 3900 mm

Cylindrical laminated wood and aluminium light building element tube, with door and connection box 71 084
84 718 with anchorage unit H 3900 mm
84 719 with base plate H 3900 mm

70 899 Anchorage unit for light building element tube with base plate

For the accessories a separate instructions for use can be provided upon request.

Spares

Synthetic cylinder	15 000 319.6
LED power supply unit	DEV-0270/1050i
LED module 3000K	LED-0701/830
LED module 4000K	LED-0701/840
Gasket glass top	83 000 972
Gasket glass below	83 001 248.A

Nettoyage · Entretien

Nettoyer régulièrement la crasse et les dépôts sur le luminaire avec un chiffon propre, doux, non pelucheux et toujours humide.
Pour ce faire, veuillez utiliser si possible de l'eau additionnée d'un peu de liquide vaisselle usuel.
Nous vous conseillons d'utiliser le kit d'entretien BEGA **71 179** pour les surfaces peintes.
L'utilisation de détergents solvants ou de nettoyeurs haute pression est déconseillée pour le nettoyage et l'entretien.

Attention :

Ne pas retirer le sachet de dessiccant présent dans l'armature du luminaire.
Il sert à absorber l'humidité résiduelle.

Remplacement du module LED

La désignation du module LED est inscrite sur une étiquette apposée sur le luminaire.
Les modules de rechange BEGA correspondent aux modules d'origine en termes de couleur de lumière et de flux lumineux. Le module LED peut être remplacé par une personne qualifiée à l'aide d'outils disponibles dans le commerce.
Travailler hors tension.
Pour ouvrir le luminaire desserrer les vis à six pans creux (taille de clé 10) et retirer le couvercle de fermeture.
Soulever verticalement le cylindre synthétique.
Respecter la fiche d'utilisation du module LED.
Vérifier les joints, le cas échéant les remplacer.
Installer le cylindre synthétique sur le LED et poser la partie supérieure du luminaire et visser avec la fermeture centrale jusqu'à la butée.
Moment de serrage = 16 Nm.
Veiller au bon emplacement du joint.

Accessoires

Cette tête de profilé lumineux peut être combinée avec les tubes de profilé lumineux suivants :

Tube de profilé lumineux cylindrique en aluminium, laqué avec porte et boîte de connexion 71 084
84 712 avec pièce à enterrer H 3900 mm
84 713 avec platine H 3900 mm

Tube de profilé lumineux cylindrique en aluminium, laqué avec porte, boîte de connexion 71 084 et projecteur orientable intégré
84 714 avec partie à enterrer H 3900 mm
84 715 avec platine H 3900 mm

Tube de profilé lumineux cylindrique en aluminium, laqué avec porte, boîte de connexion 71 084 et 2 projecteurs orientables intégrés
84 716 avec partie à enterrer H 3900 mm
84 717 avec platine H 3900 mm

Tube de profilé lumineux cylindrique en bois lamellé-collé et aluminium, avec porte et boîte de connexion 71 084
84 718 avec partie à enterrer H 3900 mm
84 719 avec platine H 3900 mm

70 899 Pièce à enterrer pour tube de profilé lumineux avec platine

Une fiche d'utilisation pour ces accessoires est disponible.

Pièces de rechange

Cylindre synthétique	15 000 319.6
Bloc d'alimentation LED	DEV-0270/1050i
Module LED 3000K	LED-0701/830
Module LED 4000K	LED-0701/840
Joint du verre supérieur	83 000 972
Joint du verre inférieure	83 001 248.A