

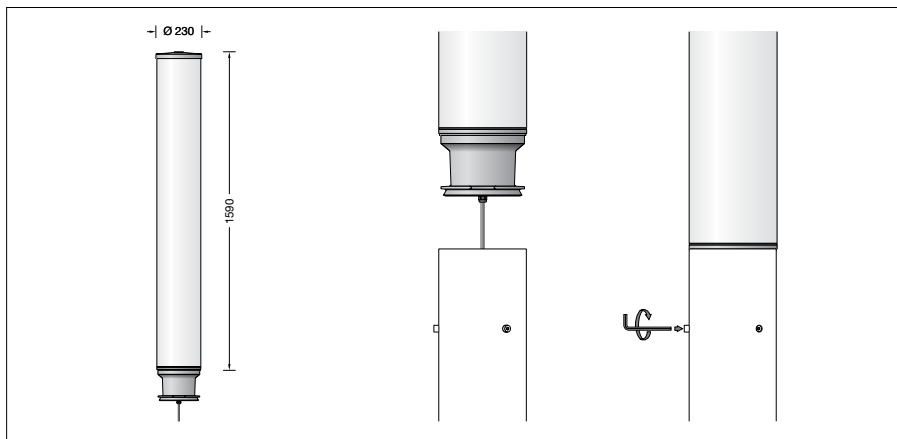
BEGA**84 734**

Lichtbauelementkopf



Projekt · Referenznummer

Datum



Produktdatenblatt

Produktbeschreibung

Leuchte besteht aus Aluminiumguss, Aluminium und Edelstahl
 Beschichtungstechnologie BEGA Unidure®
 Farbe Grafit oder Silber
 Kunststoffzylinder weiß
 Anschlussleitung X05BQ-F 5 G 1 mm²
 Leitungslänge 4,3 m
 BEGA Ultimate Driver®
 LED-Netzteil
 220-240 V ~ 0/50-60 Hz
 DC 176-264 V
 DALI-steuerbar
 Anzahl der DALI-Adressen: 1
 Zwischen Netz- und Steuerleitungen ist eine Basisisolierung vorhanden
 BEGA Thermal Control®
 Temporäre thermische Regulierung der Leuchtenleistung zum Schutz temperatur-empfindlicher Bauteile, ohne die Leuchte abzuschalten
 Schutzklasse I
 Schutzart IP 65
 Staubdicht und Schutz gegen Strahlwasser
 Schlagfestigkeit IK09
 Schutz gegen mechanische Schläge < 10 Joule
 – Sicherheitszeichen
 CE – Konformitätszeichen
 Windangriffsfläche: 0,35 m²
 Gewicht: 13,5 kg
 Dieses Produkt enthält Lichtquellen der Energieeffizienzklasse(n) C

Anwendung

Lichtbauelementkopf mit freistrahrender, symmetrischer Lichtstärkeverteilung für die Beleuchtung und die Gestaltung von Plätzen, Zufahrten und Eingangsbereichen.
 Für die Montage des Lichtbauelementkopfs ist ein separat zu bestellendes Lichtbauelementrohr erforderlich (siehe Ergänzungsteile).

Leuchtmittel

Modul-Anschlussleistung	68,4 W
Leuchten-Anschlussleistung	73,5 W
Bemessungstemperatur	$t_a = 25\text{ °C}$
Umgebungstemperatur	$t_{a\text{ max}} = 55\text{ °C}$

84 734 K3

Modul-Bezeichnung	12x LED-0694/830
Farbtemperatur	3000 K
Farbwiedergabeindex	CRI > 80
Modul-Lichtstrom	13740 lm
Leuchten-Lichtstrom	11139 lm
Leuchten-Lichtausbeute	151,6 lm/W

84 734 K4

Modul-Bezeichnung	12xL ED-0694/840
Farbtemperatur	4000 K
Farbwiedergabeindex	CRI > 80
Modul-Lichtstrom	14160 lm
Leuchten-Lichtstrom	11479 lm
Leuchten-Lichtausbeute	156,2 lm/W

Lebensdauer · Umgebungstemperatur

Bemessungstemperatur $t_a = 25\text{ °C}$	
LED-Netzteil:	> 50.000 h
LED-Modul:	> 200.000 h (L80B50) > 100.000 h (L90B50)

Umgebungstemperatur max. $t_a = 55\text{ °C}$ (100 %)

LED-Netzteil:	50.000 h
LED-Modul:	195.000 h (L80B50)

Lichttechnik

Leuchtendaten für das Lichttechnische Berechnungsprogramm DIALux für Außenbeleuchtung, Straßenbeleuchtung und Innenbeleuchtung, sowie Leuchtendaten im EULUMDAT- und im IES-Format finden Sie auf der BEGA Website unter www.bega.com.

Einschaltstrom

Einschaltstrom: 5 A / 100 μ s
 Maximale Anzahl Leuchten dieser Bauart je Leitungsschutzschalter:
 B 10A: 18 Leuchten
 B 16A: 28 Leuchten
 C 10A: 18 Leuchten
 C 16A: 28 Leuchten

Lichtstromanteile

Lichtstromanteil oberer Halbraum	50,2 %
Lichtstromanteil unterer Halbraum	49,8 %

BUG-Rating nach IES TM-15-07:
3–5–4CEN Flux Code nach EN 13032-2:
12–37–67–50–100–13–37–67–50

Bestellnummer 84 734

LED-Farbtemperatur wahlweise 3000 K oder 4000 K

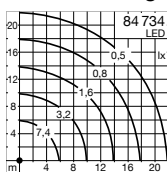
3000 K – Bestellnummer + **K3**4000 K – Bestellnummer + **K4**

Farbe wahlweise Grafit oder Silber

Grafit – Bestellnummer

Silber – Bestellnummer + **A**

Lichtverteilung



Ergänzungsteile

Dieser Lichtbauelementkopf kann mit folgenden Lichtbauelementrohren kombiniert werden:

Zylindrisches Lichtbauelementrohr aus Aluminium, lackiert mit Tür und Anschlusskasten 71 084

84 720 mit Erdstück H 4300 mm

84 721 mit Fußplatte H 4300 mm

Zylindrisches Lichtbauelementrohr aus Aluminium, lackiert mit Tür, Anschlusskasten 71 084 und eingebautem verstellbarem Scheinwerfer

84 722 mit Erdstück H 4300 mm

84 723 mit Fußplatte H 4300 mm

Zylindrisches Lichtbauelementrohr aus Aluminium, lackiert mit Tür, Anschlusskasten 71 084 und 2 eingebauten verstellbaren Scheinwerfern

84 724 mit Erdstück H 4300 mm

84 725 mit Fußplatte H 4300 mm

Zylindrisches Lichtbauelementrohr aus Leimholz und Aluminium, mit Tür und Anschlusskasten 71 084

84 730 mit Erdstück H 4300 mm

84 731 mit Fußplatte H 4300 mm

71 219 Erdstück für Lichtbauelementrohr mit Fußplatte

Zu den Ergänzungsteilen gibt es eine gesonderte Gebrauchsanweisung.