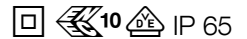


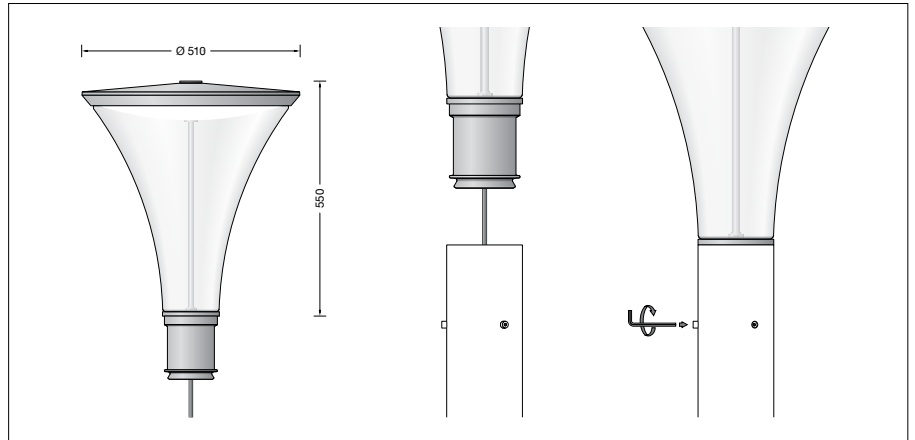
**BEGA****84 735**

Lichtbauelementkopf



Projekt · Referenznummer

Datum



## Produktdatenblatt

### Anwendung

Lichtbauelementkopf mit symmetrischer Lichtstärkeverteilung für die Beleuchtung und die Gestaltung von Plätzen, Zufahrten und Eingangsbereichen.

Für die Montage des Lichtbauelementkopfs ist ein separat zu bestellendes Lichtbauelementrohr erforderlich (siehe Ergänzungsteile).

### Produktbeschreibung

Leuchte besteht aus Aluminiumguss, Aluminium und Edelstahl  
Beschichtungstechnologie BEGA Unidure®  
Kunststoffabdeckung klar  
Silikondichtung  
Reflektor aus eloxiertem Reinstaluminium  
Anschlussleitung X05BQ-F 4 × 1 mm<sup>2</sup>  
Leitungslänge 3 m  
BEGA Ultimate Driver®  
LED-Netzteil  
220-240 V ~ 0/50-60 Hz  
DC 176-264 V  
DALI-steuerbar  
Zwischen Netz- und Steuerleitungen ist eine Basisisolierung vorhanden  
BEGA Thermal Control®  
Temporäre thermische Regulierung der Leuchtenleistung zum Schutz temperatur-empfindlicher Bauteile, ohne die Leuchte abzuschalten  
Schutzklasse II   
Schutzart IP 65  
Staubdicht und Schutz gegen Strahlwasser  
Schlagfestigkeit IK10  
Schutz gegen mechanische Schläge < 20 Joule  
 – Sicherheitszeichen  
**CE** – Konformitätszeichen  
Windangriffsfläche: 0,15 m<sup>2</sup>  
Gewicht: 10,3 kg  
Dieses Produkt enthält Lichtquellen der Energieeffizienzklassen B, C

### Leuchtmittel

Modul-Anschlussleistung 23,2 W  
Leuchten-Anschlussleistung 25,8 W  
 Bemessungstemperatur  $t_a = 25\text{ °C}$   
Umgebungstemperatur  $t_{a,max} = 60\text{ °C}$

### 84 735 K3

Modul-Bezeichnung 8x LED-0412/830  
Farbtemperatur 3000 K  
Farbwiedergabeindex CRI > 80  
Modul-Lichtstrom 4520 lm  
Leuchten-Lichtstrom 2543 lm  
Leuchten-Lichtausbeute 98,6 lm/W

### 84 735 K4

Modul-Bezeichnung 8x LED-0412/840  
Farbtemperatur 4000 K  
Farbwiedergabeindex CRI > 80  
Modul-Lichtstrom 4640 lm  
Leuchten-Lichtstrom 2611 lm  
Leuchten-Lichtausbeute 101,2 lm/W

### Lebensdauer · Umgebungstemperatur

Bemessungstemperatur  $t_a = 25\text{ °C}$   
LED-Netzteil: > 50.000 h  
LED-Modul: > 200.000 h (L 80 B 50)  
100.000 h (L 90 B 50)

Umgebungstemperatur max.  $t_a = 60\text{ °C}$  (100 %)

LED-Netzteil: 50.000 h  
LED-Modul: 77.000 h (L 80 B 50)  
100.000 h (L 70 B 50)

### Lichttechnik

Leuchtendaten für das Lichttechnische Berechnungsprogramm DIALux für Außenbeleuchtung, Straßenbeleuchtung und Innenbeleuchtung, sowie Leuchtendaten im EULUMDAT- und im IES-Format finden Sie auf der BEGA Website unter [www.bega.com](http://www.bega.com).

### Einschaltstrom

Einschaltstrom: 5 A / 100 μs  
Maximale Anzahl Leuchten dieser Bauart je Leitungsschutzschalter:

B 10A: 35 Leuchten  
B 16A: 56 Leuchten  
C 10A: 35 Leuchten  
C 16A: 56 Leuchten

### Bestellnummer 84 735

LED-Farbtemperatur wahlweise 3000 K oder 4000 K  
3000 K – Bestellnummer + **K3**  
4000 K – Bestellnummer + **K4**

Farbe wahlweise Grafit oder Silber  
Grafit – Bestellnummer  
Silber – Bestellnummer + **A**

### Ergänzungsteile

Dieser Lichtbauelementkopf kann mit folgenden Lichtbauelementrohren kombiniert werden:

Zylindrisches Lichtbauelementrohr aus Aluminium, lackiert mit Tür und Anschlusskasten 71 084

**84 708** mit Erdstück H 3500 mm  
**84 709** mit Fußplatte H 3500 mm

Zylindrisches Lichtbauelementrohr aus Leimholz und Aluminium, mit Tür und Anschlusskasten 71 084

**84 710** mit Erdstück H 3500 mm  
**84 711** mit Fußplatte H 3500 mm

**70 899** Erdstück für Mast mit Fußplatte

Zu den Ergänzungsteilen gibt es eine gesonderte Gebrauchsanweisung.

### Lichtverteilung

