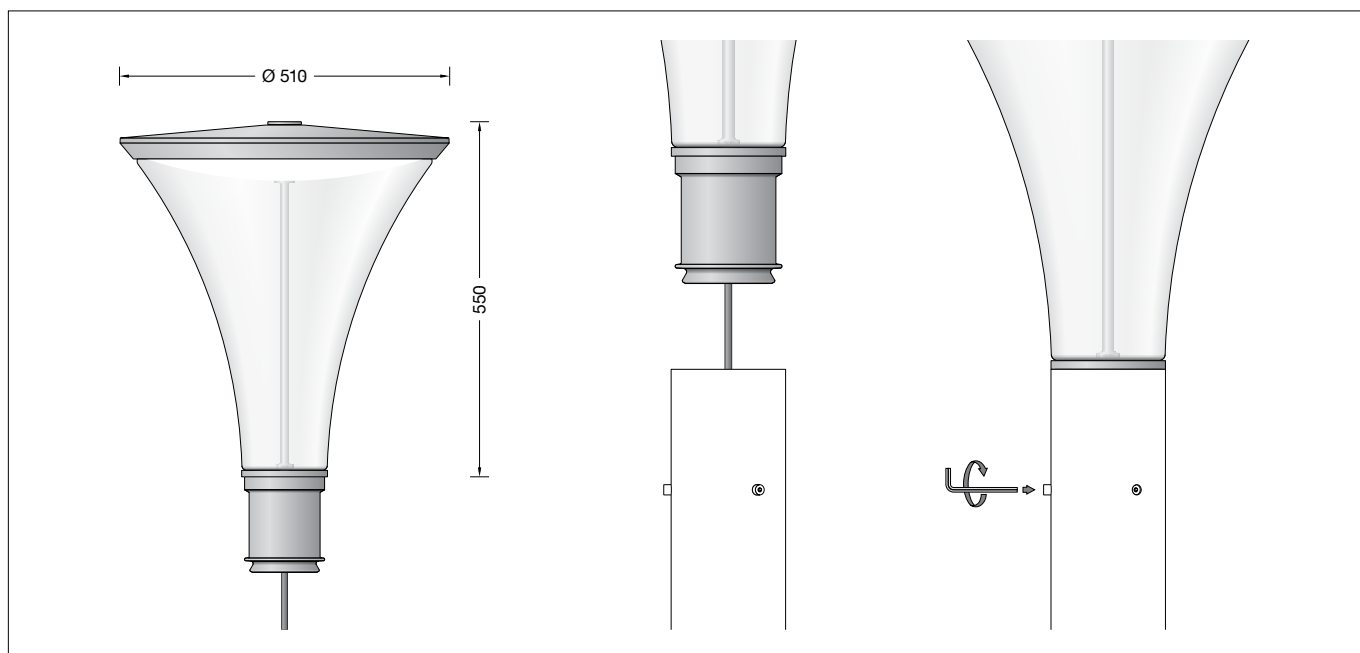


BEGA**84 735**

Lichtbauelementkopf
Light building element
Tête de profilé lumineux

IP 65

**Gebrauchsanweisung****Anwendung**

Lichtbauelementkopf mit symmetrischer Lichtstärkeverteilung für die Beleuchtung und die Gestaltung von Plätzen, Zufahrten und Eingangsbereichen.

Für die Montage des Lichtbauelementkopfs ist ein separat zu bestellendes Lichtbauelementrohr erforderlich (siehe Ergänzungsstücke).

Produktbeschreibung

Leuchte besteht aus Aluminiumguss, Aluminium und Edelstahl
Beschichtungstechnologie BEGA Unidure®
Kunststoffabdeckung klar
Silikondichtung
Reflektor aus eloxiertem Reinstaluminium
Anschlussleitung X05BQ-F 4 x 1[□]
Leitungslänge 3 m
BEGA Ultimate Driver®
LED-Netzteil
220-240 V ~ 0/50-60 Hz
DC 176-264 V
DALI steuerbar
Zwischen Netz- und Steuerleitungen ist eine Basisisolierung vorhanden
BEGA Thermal Control®
Temporäre thermische Regulierung der Leuchtenleistung zum Schutz temperatur-empfindlicher Bauteile, ohne die Leuchte abzuschalten
Schutzklasse II
Schutzart IP 65
Staubdicht und Schutz gegen Strahlwasser
Schlagfestigkeit IK10
Schutz gegen mechanische Schläge < 20 Joule
CE – Konformitätszeichen
Windangriffsfläche: 0,15 m²
Gewicht: 10,3 kg

Instructions for use**Application**

Light building element head with symmetrical light distribution for the illumination and decoration of squares, driveways and entrance areas.

A light building element tube is required for the installation of the light building element head, which must be ordered separately (see accessories).

Product description

Luminaire made of cast aluminium, aluminium and stainless steel
BEGA Unidure® coating technology
Synthetic diffuser, clear
Silicone gasket
Reflector made of pure anodised aluminium
Connecting cable X05BQ-F 4 x 1[□]
Cable length 3 m
BEGA Ultimate Driver®
LED power supply unit
220-240 V ~ 0/50-60 Hz
DC 176-264 V
DALI controllable
A basic isolation exists between power cable and control line
BEGA Thermal Control®
Temporary thermal regulation to protect temperature-sensitive components without switching off the luminaire
Safety class II
Protection class IP 65
Dust-tight and protection against water jets
Impact strength IK10
Protection against mechanical impacts < 20 joule
CE – Conformity mark
Wind catching area: 0.15 m²
Weight: 10.3 kg

Fiche d'utilisation**Application**

Tête de profilé lumineux à répartition lumineuse symétrique pour l'éclairage et l'agencement de places, voies d'accès et zones d'entrée.
Pour l'installation de la tête de profilé lumineux, un tube de profilé lumineux doit être commandé séparément (voir les pièces complémentaires).

Description du produit

Luminaire fabriqué en fonderie d'aluminium, aluminium et acier inoxydable
Technologie de revêtement BEGA Unidure®
Vasque synthétique claire
Joint silicone
Réflecteur en aluminium pur anodisé
Câble de raccordement X05BQ-F 4 x 1[□]
Longueur de câble 3 m
BEGA Ultimate Driver®
Bloc d'alimentation LED
220-240 V ~ 0/50-60 Hz
DC 176-264 V
Pilotage DALI
Une isolation d'origine existe entre le réseau et les câbles de commande
BEGA Thermal Control®
Régulation thermique temporaire de la puissance des luminaires pour protéger les composants sensibles à la température, sans pour autant éteindre les luminaires
Classe de protection II
Degré de protection IP 65
Étanche à la poussière et protégé contre les jets d'eau
Résistance aux chocs mécaniques IK10
Protection contre les chocs mécaniques < 20 joules
CE – Sigle de conformité
Prise au vent : 0,15 m²
Poids : 10,3 kg

Überspannungsschutz

Die in der Leuchte verbauten elektronischen Komponenten sind nach DIN EN 61547 gegen Überspannung geschützt.
Um einen zusätzlichen Schutz z. B. vor Transienten etc. zu erreichen, empfehlen wir separate Überspannungsschutzkomponenten. Sie finden diese auf unserer Website unter www.bega.com.

Sicherheit

Für die Installation und für den Betrieb dieser Leuchte sind die nationalen Sicherheitsvorschriften zu beachten.
Die Montage und Inbetriebnahme darf nur durch eine Elektrofachkraft erfolgen.
Der Hersteller übernimmt keine Haftung für Schäden, die durch unsachgemäßen Einsatz oder Montage entstehen.
Werden nachträglich Änderungen an der Leuchte vorgenommen, so gilt derjenige als Hersteller, der diese Änderungen vornimmt.

Montage

Verbindungsleitung in das Lichtbauelementrohr einführen. Lichtbauelementkopf aufsetzen und befestigen.
Seitliche Innensechskantschrauben (SW 4) fest anziehen.
Anzugsdrehmoment = 12 Nm.

Anschlusskasten öffnen.

Erdkabel und Leuchtenanschlussleitung durch die Leitungseinführung in den Anschlusskasten führen.
Elektrischen Anschluss vornehmen.
Auf richtige Belegung der Anschlussleitung achten. Den Netzanschluss an der braunen (L) und blauen (N) Ader vornehmen. Der Anschluss der Steuerleitungen erfolgt über die beiden mit DALI gekennzeichneten Adern. Bei Nichtbelegung dieser Adern wird die Leuchte mit voller Lichtleistung betrieben.
Anschlusskasten schließen.

Bitte beachten Sie:

Den im Leuchtgehäuse befindlichen Trockenmittelbeutel nicht entfernen.
Er dient zur Aufnahme von Restfeuchtigkeit.

Leuchtmittel

| | |
|----------------------------|-----------------------------------|
| Modul-Anschlussleistung | 23,2 W |
| Leuchten-Anschlussleistung | 25,8 W |
| Bemessungstemperatur | $t_a = 25\text{ °C}$ |
| Umgebungstemperatur | $t_{a\text{ max}} = 60\text{ °C}$ |

84 735 K3

| | |
|------------------------|-----------------|
| Modul-Bezeichnung | 8x LED-0412/830 |
| Farbtemperatur | 3000 K |
| Farbwiedergabeindex | CRI > 80 |
| Modul-Lichtstrom | 4520 lm |
| Leuchten-Lichtstrom | 2543 lm |
| Leuchten-Lichtausbeute | 98,6 lm/W |

84 735 K4

| | |
|------------------------|-----------------|
| Modul-Bezeichnung | 8x LED-0412/840 |
| Farbtemperatur | 4000 K |
| Farbwiedergabeindex | CRI > 80 |
| Modul-Lichtstrom | 4640 lm |
| Leuchten-Lichtstrom | 2611 lm |
| Leuchten-Lichtausbeute | 101,2 lm/W |

Overvoltage protection

The electronic components installed in the luminaire are protected against overvoltage in accordance with DIN EN 61547.
To achieve an additional protection against e. g. transients, etc. we recommend separate overvoltage protection components. You can find them on our website at www.bega.com.

Safety

The installation and operation of this luminaire are subject to national safety regulations. Installation and commissioning may only be carried out by a qualified electrician.
The manufacturer accepts no liability for damage caused by improper use or installation.
If subsequent modifications are made to the luminaire, the person responsible for these modifications shall be considered the manufacturer.

Installation

Thread the connection cable into the light building element tube. Align the light building element head and secure it in place.
Tighten the lateral hexagon socket screws (wrench size 4).
Torque = 12 Nm.

Open the connection box.

Lead the luminaire wiring and mains supply cable through the cable entry into the connection box.
Make the electrical connection.
Note correct configuration of the mains supply cable. The phase is connected to the brown wire (L) and the neutral conductor to the blue wire (N).
The connection of the control cables is achieved by means of the both leads marked with DALI. In case these leads are not used the luminaire will be operated at full light output.
Close the connection box.

Please note:

Do not remove the desiccant bag from the luminaire housing.
It is needed to remove residual moisture.

Lamp

| | |
|-----------------------------|-----------------------------------|
| Module connected wattage | 23.2 W |
| Luminaire connected wattage | 25.8 W |
| Rated temperature | $t_a = 25\text{ °C}$ |
| Ambient temperature | $t_{a\text{ max}} = 60\text{ °C}$ |

84 735 K3

| | |
|-------------------------------|-----------------|
| Module designation | 8x LED-0412/830 |
| Colour temperature | 3000 K |
| Colour rendering index | CRI > 80 |
| Module luminous flux | 4520 lm |
| Luminaire luminous flux | 2543 lm |
| Luminaire luminous efficiency | 98,6 lm/W |

84 735 K4

| | |
|-------------------------------|-----------------|
| Module designation | 8x LED-0412/840 |
| Colour temperature | 4000 K |
| Colour rendering index | CRI > 80 |
| Module luminous flux | 4640 lm |
| Luminaire luminous flux | 2611 lm |
| Luminaire luminous efficiency | 101,2 lm/W |

Protection contre les surtensions

Les composants électroniques installés dans le luminaire sont protégés contre la surtension conformément à la norme DIN EN 61547.
Pour obtenir une protection supplémentaire contre la surtension, les tensions transitoires etc., nous proposons des composants de protection séparés. Vous les trouverez sur notre site web www.bega.com.

Sécurité

Pour l'installation et l'utilisation de ce luminaire, respecter les normes de sécurité nationales. L'installation et la mise en service ne doivent être effectuées que par un électricien agréé.
Le fabricant décline toute responsabilité pour tout dommage résultant d'une mise en œuvre ou d'une installation inappropriée du produit.
Si des modifications sont apportées ultérieurement au luminaire, l'intervenant sera considéré comme étant le fabricant.

Installation

Introduire le câble de raccordement dans le tube de profilé lumineux. Positionner la tête de profilé lumineux puis la fixer.
Bien serrer les vis à six pans creux latérales (SW 4).
Moment de serrage = 12 Nm.

Ouvrir la boîte de connexion.

Introduire le câble souterrain et le câble du luminaire dans la boîte de connexion par l'entrée de câble.
Procéder au raccordement électrique.
Veiller au bon adressage du câble de raccordement. La phase doit être raccordée au fil brun (L) et le conducteur neutre au fil bleu (N).
Le raccordement des câbles de la commande est effectué avec les fils marqués DALI. Si les fils ne sont pas raccordés, le luminaire fonctionne sur la puissance maximale.
Fermer la boîte de connexion.

Attention :

Ne pas retirer le sachet de dessicant présent dans l'armature du luminaire.
Il sert à absorber l'humidité résiduelle.

Lampe

| | |
|----------------------------------|-----------------------------------|
| Puissance raccordée du module | 23,2 W |
| Puissance raccordée du luminaire | 25,8 W |
| Température de référence | $t_a = 25\text{ °C}$ |
| Température d'ambiance | $t_{a\text{ max}} = 60\text{ °C}$ |

84 735 K3

| | |
|-------------------------------|-----------------|
| Marquage des modules | 8x LED-0412/830 |
| Température de couleur | 3000 K |
| Indice de rendu des couleurs | CRI > 80 |
| Flux lumineux du module | 4520 lm |
| Flux lumineux du luminaire | 2543 lm |
| Rendement lum. d'un luminaire | 98,6 lm/W |

84 735 K4

| | |
|-------------------------------|-----------------|
| Marquage des modules | 8x LED-0412/840 |
| Température de couleur | 4000 K |
| Indice de rendu des couleurs | CRI > 80 |
| Flux lumineux du module | 4640 lm |
| Flux lumineux du luminaire | 2611 lm |
| Rendement lum. d'un luminaire | 101,2 lm/W |

Austausch des LED-Moduls

Die Bezeichnung des LED-Moduls ist auf einem Etikett in der Leuchte vermerkt.
BEGA Ersatzmodule entsprechen in Lichtfarbe und Lichtleistung den ursprünglich verbauten Modulen. Der Austausch kann mit handelsüblichem Werkzeug durch qualifizierte Personen erfolgen.
Anlage spannungsfrei schalten.
Zum Öffnen der Leuchte Innensechskantschraube (SW 6) im Leuchtenoberteil lösen und Leuchtenoberteil abnehmen.
Steckvorrichtung trennen.
Dichtungen überprüfen, ggf. ersetzen.
LED-Modul austauschen.
Montagehinweise des LED-Moduls beachten.
Steckerteil in Steckvorrichtung bis zum Anschlag eindrücken.
Leuchtenoberteil aufsetzen und befestigen.
Anzugsdrehmoment = 16 Nm

Reinigung · Pflege

Leuchte regelmäßig mit lösungsmittelfreien Reinigungsmitteln von Schmutz und Ablagerungen säubern.
Dafür keinen Hochdruckreiniger verwenden.

Ergänzungsteile

Dieser Lichtbauelementkopf kann mit folgenden Lichtbauelementrohren kombiniert werden:

Zylindrisches Lichtbauelementrohr aus Aluminium, lackiert mit Tür und Anschlusskasten 71 084
84 708 mit Erdstück H 3500 mm
84 709 mit Fußplatte H 3500 mm

Zylindrisches Lichtbauelementrohr aus Leimholz und Aluminium, mit Tür und Anschlusskasten 71 084
84 710 mit Erdstück H 3500 mm
84 711 mit Fußplatte H 3500 mm

70 899 Erdstück für Lichtbauelementrohr mit Fußplatte

Zu den Ergänzungsteilen gibt es eine gesonderte Gebrauchsanweisung.

Replacing the LED module

The designation of the LED module is noted on a label in the luminaire.
The light colour and light output of BEGA replacement modules correspond to those of the modules originally fitted. The module can be replaced by qualified persons using standard tools.
Disconnect the electrical installation.
To open the luminaire undo the hexagon socket head screw (wrench size 6) in the covering cap and remove covering cap.
Disconnect plug connection.
Check the gaskets and replace, if necessary.
Replace LED-Module.
Note installation instructions of the LED module.
Push plug into coupler as far as it will go.
Put on luminaire top and fix it.
Torque = 16 Nm

Cleaning · Maintenance

Clean luminaire regularly with solvent-free cleansers from dirt and deposits.
Do not use high pressure cleaners.

Accessories

The light building element head can be combined with the following light building element tubes:

Cylindrical aluminium poles, lacquered with access door and connection box 71 084
84 708 Pole with anch.section H 3500 mm
84 709 Pole with baseplate H 3500 mm

Cylindrical poles made of laminated wood in accordance with DIN EN 14080 and aluminium, with access door and connection box 71 084
84 710 Pole with anch.section H 3500 mm
84 711 Pole with baseplate H 3500 mm

70 899 Anchorage unit for light building element tube with base plate

For the accessories a separate instructions for use can be provided upon request.

Remplacement du module LED

La désignation du module LED est inscrite sur une étiquette apposée sur le luminaire.
Les modules de rechange BEGA correspondent aux modules d'origine en termes de couleur de lumière et de flux lumineux. Le module LED peut être remplacé par une personne qualifiée à l'aide d'outils disponibles dans le commerce.
Travailler hors tension.
Pour ouvrir le luminaire desserrer les vis à six pans creux (SW 6) et retirer le couvercle de fermeture. Soulever le cylindre synthétique et installer la lampe.
Débrancher le connecteur embrochable.
Vérifier et remplacer le joint le cas échéant.
Remplacer l'élément LED.
Respecter la fiche d'utilisation du module LED.
Enfoncer la fiche dans le connecteur embrochable jusqu'à la butée.
Poser et fixer le couvercle de fermeture.
Moment de serrage = 16 Nm

Nettoyage · Entretien

Nettoyer régulièrement le luminaire et le débarrasser des dépôts et des souillures.
Ne pas utiliser de nettoyeur haute pression.

Accessoires

Cette tête de profilé lumineux peut être combinée avec les tubes de profilé lumineux suivants :

Mâts cylindriques en aluminium, laqués avec porte et Boîte de connexion 71 084
84 708 Mât avec pièce ent. H 3500 mm
84 709 Mât sur platine H 3500 mm

Mâts cylindriques avec bois lamellé-collé selon DIN EN 14080 et aluminium, avec porte et Boîte de connexion 71 084
84 710 Mât avec pièce ent. H 3500 mm
84 711 Mât sur platine H 3500 mm

70 899 Pièce à enterrer pour tube de profilé lumineux avec platine

Une fiche d'utilisation pour ces accessoires est disponible.

Ersatzteile

| | |
|----------------------------|--------------|
| Kunststoffabdeckung | 15 000 412 |
| LED-Netzteil | DEV-0270/700 |
| LED-Modul 3000 K | LED-0412/830 |
| Reflektor | 76 001 342 |
| Dichtung Dachverschraubung | 83 000 502 |
| Dichtung Glas unten | 83 000 576 |
| Dichtung Glas oben | 83 001 472 |

Spares

| | |
|------------------------------|--------------|
| Synthetic cover | 15 000 412 |
| LED power supply unit | DEV-0270/700 |
| LED module 3000 K | LED-0412/830 |
| Reflector | 76 001 342 |
| Gasket screw connection roof | 83 000 502 |
| Gasket glass bottom | 83 000 576 |
| Gasket glass top | 83 001 472 |

Pièces de rechange

| | |
|------------------------------------|--------------|
| Couvercle synthétique | 15 000 412 |
| Bloc d'alimentation LED | DEV-0270/700 |
| Module LED 3000 K | LED-0412/830 |
| Réflecteur | 76 001 342 |
| Joint de la fermeture du couvercle | 83 000 502 |
| Joint du verre inférieur | 83 000 576 |
| Joint du verre supérieur | 83 001 472 |