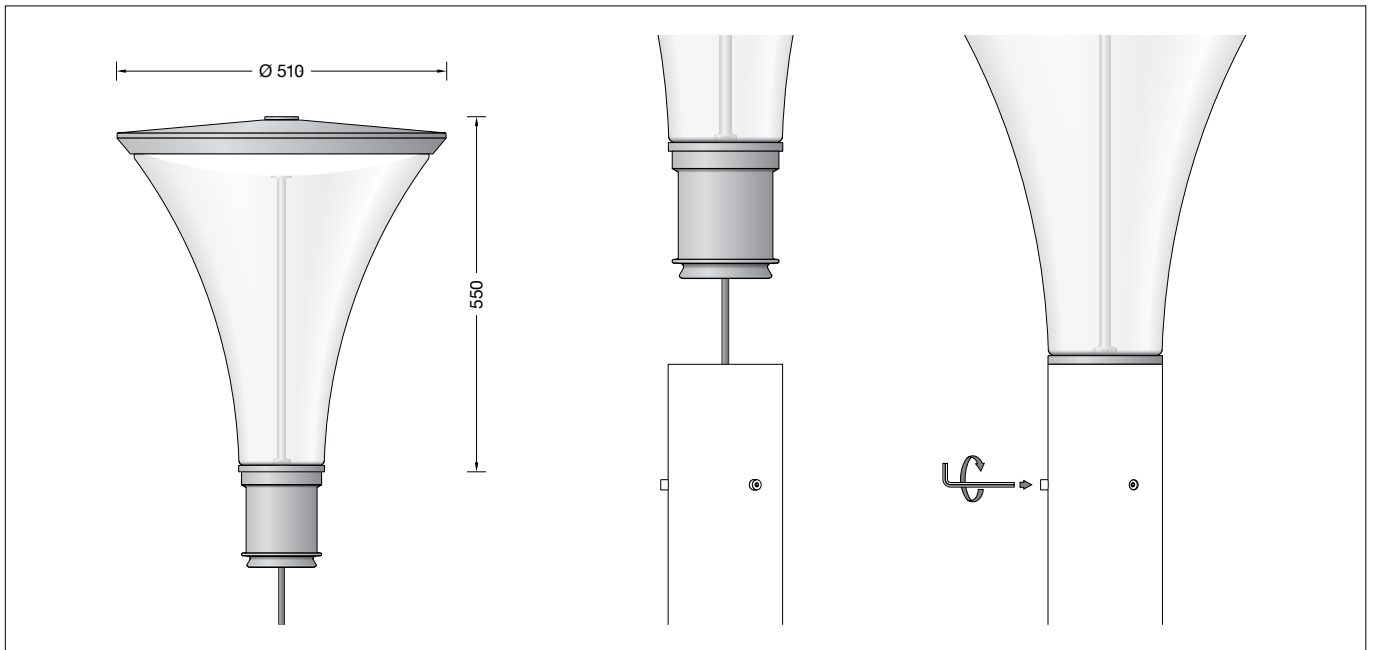


BEGA**84 736**

Lichtbauelementkopf
Light building element head
Tête de profilé lumineux

**Gebrauchsanweisung****Anwendung**

Lichtbauelementkopf mit asymmetrisch-bandförmiger Lichtstärkeverteilung für die Beleuchtung und die Gestaltung von Plätzen, Zufahrten und Eingangsbereichen. Für die Montage des Lichtbauelementkopfs ist ein separat zu bestellendes Lichtbauelementrohr erforderlich (siehe Ergänzungsstücke).

Produktbeschreibung

Leuchte besteht aus Aluminiumguss, Aluminium und Edelstahl
Beschichtungstechnologie BEGA Unidure®
Kunststoffabdeckung klar
Silikonabdichtung
Reflektor aus eloxiertem Reinaluminium
Anschlussleitung X05BQ-F 4 × 1 mm²
Leitungslänge 3 m
BEGA Ultimate Driver®
Erfüllt Flicker-Anforderungen gemäß IEEE 1789, DIN IEC/TR 63158, DIN IEC/TR 61547-1
LED-Netzteil
220-240 V ~ 0/50-60 Hz
DC 176-264 V
DALI-steuerbar
Anzahl der DALI-Adressen: 1
Zwischen Netz- und Steuerleitungen ist eine Basisisolierung vorhanden
BEGA Thermal Control®
Temporäre thermische Regulierung der Leuchtenleistung zum Schutz temperatur-empfindlicher Bauteile, ohne die Leuchte abzuschalten
Schutzklasse II
Schutzart IP 65
Staubdicht und Schutz gegen Strahlwasser
Schlagfestigkeit IK10
Schutz gegen mechanische Schläge < 20 Joule
 – Sicherheitszeichen
 – Konformitätszeichen
Windangriffsfläche: 0,15 m²
Gewicht: 10,4 kg
Dieses Produkt enthält Lichtquellen der Energieeffizienzklasse(n) B, C

Instructions for use**Application**

System light building element head with asymmetrical flat beam light distribution for illuminating and designing squares, driveways and entrance areas. A light building element tube is required for the installation of the light building element head, which must be ordered separately (see accessories).

Product description

Luminaire made of cast aluminium, aluminium and stainless steel
BEGA Unidure® coating technology
Synthetic diffuser, clear
Silicone gasket
Reflector made of pure anodised aluminium
Connecting cable X05BQ-F 4 × 1 mm²
Cable length 3 m
BEGA Ultimate Driver®
Complies with flicker requirements in accordance with IEEE 1789, DIN IEC/TR 63158, DIN IEC/TR 61547-1
LED power supply unit
220-240 V ~ 0/50-60 Hz
DC 176-264 V
DALI-controllable
Number of DALI addresses: 1
Basic insulation is provided between the mains and control cables
BEGA Thermal Control®
Temporary thermal regulation to protect temperature-sensitive components without switching off the luminaire
Safety class II
Protection class IP 65
Dust-tight and protection against water jets
Impact strength IK10
Protection against mechanical impacts < 20 joule
 – Safety mark
 – Conformity mark
Wind catching area: 0.15 m²
Weight: 10.4 kg
This product contains light sources of energy efficiency class(es) B, C

Fiche d'utilisation**Utilisation**

Tête de profilé lumineux à répartition lumineuse asymétrique-elliptique pour l'éclairage et l'aménagement de places, voies d'accès et zones d'entrée. Pour l'installation de la tête de profilé lumineux, un tube de profilé lumineux doit être commandé séparément (voir les pièces complémentaires).

Description du produit

Luminaire fabriqué en fonderie d'aluminium, aluminium et acier inoxydable
Technologie de revêtement BEGA Unidure®
Vasque synthétique claire
Joint silicone
Réflecteur en aluminium pur anodisé
Câble de raccordement X05BQ-F 4 × 1 mm²
Longueur de câble 3 m
BEGA Ultimate Driver®
Conforme aux exigences en matière de Flicker (scintillement) selon IEEE 1789, DIN IEC/TR 63158, DIN IEC/TR 61547-1
Bloc d'alimentation LED
220-240 V ~ 0/50-60 Hz
DC 176-264 V
pour pilotage DALI
Nombre d'adresses DALI : 1
Une isolation de base est prévue entre le câble de raccordement au réseau et le câble de commande
BEGA Thermal Control®
Régulation thermique temporaire de la puissance des luminaires pour protéger les composants sensibles à la température, sans pour autant éteindre les luminaires
Classe de protection II
Degré de protection IP 65
Étanche à la poussière et protégé contre les jets d'eau
Résistance aux chocs mécaniques IK10
Protection contre les chocs mécaniques < 20 joules
 – Sigle de sécurité
 – Sigle de conformité
Prise au vent: 0,15 m²
Poids: 10,4 kg
Ce produit contient des sources lumineuses de classe d'efficacité énergétique B, C

Überspannungsschutz

Die in der Leuchte verbauten elektronischen Komponenten sind nach DIN EN 61547 gegen Überspannung geschützt.

Um einen zusätzlichen Schutz z. B. vor Transienten etc. zu erreichen, empfehlen wir separate Überspannungsschutzkomponenten. Sie finden diese auf unserer Website unter www.bega.com.

Sicherheit

Für die Installation und für den Betrieb dieser Leuchte sind die nationalen Sicherheitsvorschriften zu beachten. Die Montage und Inbetriebnahme darf nur durch eine Elektrofachkraft erfolgen. Der Hersteller übernimmt keine Haftung für Schäden, die durch unsachgemäßen Einsatz oder Montage entstehen. Werden nachträglich Änderungen an der Leuchte vorgenommen, so gilt derjenige als Hersteller, der diese Änderungen vornimmt.

Montage

Verbindungsleitung in Lichtbauelementrohr einführen.
Lichtbauelementkopf aufsetzen und so weit drehen, dass der Pfeil auf dem Leuchtenoberteil (Etikett „Vorne“) zur Verkehrsfläche zeigt.
Seitliche Innensechskantschrauben (SW 4) fest anziehen.
Anzugsdrehmoment = 12Nm.

Anschlusskasten öffnen.

Erdkabel und Leuchtenanschlussleitung durch die Leitungseinführung in den Anschlusskasten führen.

Elektrischen Anschluss vornehmen.

Auf richtige Belegung der Anschlussleitung achten. Den Netzanschluss an der braunen (L) und blauen (N) Ader vornehmen. Der Anschluss der Steuerleitungen erfolgt über die beiden mit DALI gekennzeichneten Adern. Bei Nichtbelegung dieser Adern wird die Leuchte mit voller Lichtleistung betrieben. Anschlusskasten schließen.

Bitte beachten Sie:

Den im Leuchtengehäuse befindlichen Trockenmittelbeutel nicht entfernen. Er dient zur Aufnahme von Restfeuchtigkeit.

Leuchtmittel

Modul-Anschlussleistung	23,2 W
Leuchten-Anschlussleistung	25,8 W
Bemessungstemperatur	$t_a = 25\text{ °C}$
Umgebungstemperatur	$t_{a\text{ max}} = 55\text{ °C}$

84 736 K3

Modul-Bezeichnung	LED-0472/830 + LED-0469/830
Farbtemperatur	3000 K
Farbwiedergabeindex	CRI > 80
Modul-Lichtstrom	4500 lm
Leuchten-Lichtstrom	2513 lm
Leuchten-Lichtausbeute	97,4 lm/W

84 736 K4

Modul-Bezeichnung	LED-0472/840 + LED-0469/840
Farbtemperatur	4000 K
Farbwiedergabeindex	CRI > 80
Modul-Lichtstrom	4640 lm
Leuchten-Lichtstrom	2591 lm
Leuchten-Lichtausbeute	100,4 lm/W

Overvoltage protection

The electronic components installed in the luminaire are protected against overvoltage in accordance with DIN EN 61547.

To achieve an additional protection against e. g. transients, etc. we recommend separate overvoltage protection components. You can find them on our website at www.bega.com.

Safety

The installation and operation of this luminaire are subject to national safety regulations. Installation and commissioning may only be carried out by a qualified electrician. The manufacturer accepts no liability for damage caused by improper use or installation. If subsequent modifications are made to the luminaire, the person responsible for these modifications shall be considered the manufacturer.

Installation

Lead luminaire connecting cable into the pole and put on the luminaire.
Align the light building element head and turn the luminaire until the arrow in the luminaire housing (label "Front") points towards the traffic area.
Secure lateral hexagon socket head screws (wrench size 4 mm) firmly.
Torque = 12Nm.

Open the connection box.

Lead the luminaire wiring and mains supply cable through the cable entry into the connection box.

Make the electrical connection.

Note correct configuration of the mains supply cable. The phase is connected to the brown wire (L) and the neutral conductor to the blue wire (N). The connection of the control cables is achieved by means of the both leads marked with DALI. In case these leads are not used the luminaire will be operated at full light output. Close the connection box.

Please note:

Do not remove the desiccant bag from the luminaire housing. It is needed to remove residual moisture.

Lamp

Module connected wattage	23.2 W
Luminaire connected wattage	25.8 W
Rated temperature	$t_a = 25\text{ °C}$
Ambient temperature	$t_{a\text{ max}} = 55\text{ °C}$

84 736 K3

Module designation	LED-0472/830 + LED-0469/830
Colour temperature	3000 K
Colour rendering index	CRI > 80
Module luminous flux	4500 lm
Luminaire luminous flux	2513 lm
Luminaire luminous efficiency	97,4 lm/W

84 736 K4

Module designation	LED-0472/840 + LED-0469/840
Colour temperature	4000 K
Colour rendering index	CRI > 80
Module luminous flux	4640 lm
Luminaire luminous flux	2591 lm
Luminaire luminous efficiency	100,4 lm/W

Protection contre les surtensions

Les composants électroniques installés dans le luminaire sont protégés contre la surtension conformément à la norme DIN EN 61547.

Pour obtenir une protection supplémentaire contre la surtension, les tensions transitoires etc., nous proposons des composants de protection séparés. Vous les trouverez sur notre site web www.bega.com.

Sécurité

Pour l'installation et l'utilisation de ce luminaire, respecter les normes de sécurité nationales. L'installation et la mise en service ne doivent être effectuées que par un électricien agréé. Le fabricant décline toute responsabilité pour tout dommage résultant d'une mise en œuvre ou d'une installation inappropriée du produit. Si des modifications sont apportées ultérieurement au luminaire, l'intervenant sera considéré comme étant le fabricant.

Installation

Raccourcir le câble de raccordement du luminaire à la hauteur de la porte du mât et placer le luminaire sur le mât.
Positionner la tête de profilé luminaire et tourner le luminaire jusqu'au moment où la flèche se trouvant dans le boîtier du luminaire (l'étiquette "à l'avant") soit dirigée vers la voie de circulation.
Bien serrer les vis à six pans creux (SW 4) latérales.
Moment de serrage = 12Nm.

Ouvrir la boîte de connexion.

Introduire le câble souterrain et le câble du luminaire dans la boîte de connexion par l'entrée de câble.

Procéder au raccordement électrique.

Veiller au bon adressage du câble de raccordement. La phase doit être raccordée au fil brun (L) et le conducteur neutre au fil bleu (N). Le raccordement des câbles de la commande est effectué avec les fils marqués DALI. Si les fils ne sont pas raccordés, le luminaire fonctionne sur la puissance maximale. Fermer la boîte de connexion.

Attention :

Ne pas retirer le sachet de dessiccant présent dans l'armature du luminaire. Il sert à absorber l'humidité résiduelle.

Lampe

Puissance raccordée du module	23,2 W
Puissance raccordée du luminaire	25,8 W
Température de référence	$t_a = 25\text{ °C}$
Température d'ambiance	$t_{a\text{ max}} = 55\text{ °C}$

84 736 K3

Désignation du module	LED-0472/830 + LED-0469/830
Température de couleur	3000 K
Indice de rendu des couleurs	CRI > 80
Flux lumineux du module	4500 lm
Flux lumineux du luminaire	2513 lm
Rendement lum. du luminaire	97,4 lm/W

84 736 K4

Désignation du module	LED-0472/840 + LED-0469/840
Température de couleur	4000 K
Indice de rendu des couleurs	CRI > 80
Flux lumineux du module	4640 lm
Flux lumineux du luminaire	2591 lm
Rendement lum. du luminaire	100,4 lm/W

Austausch des LED-Moduls

Die Bezeichnung des LED-Moduls ist auf einem Etikett in der Leuchte vermerkt.
BEGA Ersatzmodule entsprechen in Lichtfarbe und Lichtleistung den ursprünglich verbauten Modulen. Der Austausch kann mit handelsüblichem Werkzeug durch qualifizierte Personen erfolgen.
Anlage spannungsfrei schalten.
Zum Öffnen der Leuchte Innensechskantschraube (SW 6) im Leuchtenoberteil lösen und Leuchtenoberteil abnehmen.
Steckvorrichtung trennen.
Dichtungen überprüfen, ggf. ersetzen.
LED-Modul austauschen.
Montagehinweise des LED-Moduls beachten.
Steckerteil in Steckvorrichtung bis zum Anschlag eindrücken.
Leuchtenoberteil aufsetzen und befestigen.
Anzugsdrehmoment = 16 Nm

Reinigung · Pflege

Leuchte regelmäßig mit einem sauberen, weichen, fusselfreien und stets feucht zu haltenden Tuch von Schmutz und Ablagerungen reinigen.
Bitte verwenden Sie hierfür möglichst Wasser unter Hinzufügung von etwas handelsüblichem Geschirrspülmittel.
Für Lackoberflächen empfehlen wir die Nutzung des BEGA Lackpflegesets **71 179**.
Der Einsatz von lösemittelhaltigen Reinigungsmitteln oder Hochdruckreinigern ist für die Reinigung und Pflege ungeeignet.

Ergänzungsteile

Dieser Lichtbauelementkopf kann mit folgenden Lichtbauelementrohren kombiniert werden:

Zylindrisches Lichtbauelementrohr aus Aluminium, lackiert mit Tür und Anschlusskasten 71 084
84 708 mit Erdstück H 3500 mm
84 709 mit Fußplatte H 3500 mm

Zylindrisches Lichtbauelementrohr aus Leimholz und Aluminium, mit Tür und Anschlusskasten 71 084
84 710 mit Erdstück H 3500 mm
84 711 mit Fußplatte H 3500 mm

70 899 Erdstück für Lichtbauelementrohr mit Fußplatte

Zu den Ergänzungsteilen gibt es eine gesonderte Gebrauchsanweisung.

Replacing the LED module

The designation of the LED module is noted on a label in the luminaire.
The light colour and light output of BEGA replacement modules correspond to those of the modules originally fitted. The module can be replaced by qualified persons using standard tools.
Disconnect the electrical installation.
To open the luminaire undo the hexagon socket head screw (wrench size 6) in the covering cap and remove covering cap.
Disconnect plug connection.
Check the gaskets and replace, if necessary.
Replace LED-Module.
Note installation instructions of the LED module.
Push plug into coupler as far as it will go.
Put on luminaire top and fix it.
Torque = 16 Nm

Cleaning · Maintenance

Clean dirt and debris from the luminaire regularly with a clean, soft, lint-free cloth that is kept damp throughout the cleaning.
If possible, please use water for this, adding a little commercial dishwashing detergent.
For lacquered surfaces we recommend the use of BEGA Lacquer Care Set **71 179**.
Cleaning agents containing solvents and high-pressure cleaners are unsuitable for cleaning and maintenance.

Accessories

The light building element head can be combined with the following light building element tubes:

Cylindrical aluminium poles, lacquered with access door and connection box 71 084
84 708 Pole with anch.section H 3500 mm
84 709 Pole with baseplate H 3500 mm

Cylindrical poles made of laminated wood in accordance with DIN EN 14080 and aluminium, with access door and connection box 71 084
84 710 Pole with anch.section H 3500 mm
84 711 Pole with baseplate H 3500 mm

70 899 Anchorage unit for light building element tube with base plate

For the accessories a separate instructions for use can be provided upon request.

Remplacement du module LED

La désignation du module LED est inscrite sur une étiquette apposée sur le luminaire.
Les modules de rechange BEGA correspondent aux modules d'origine en termes de couleur de lumière et de flux lumineux. Le module LED peut être remplacé par une personne qualifiée à l'aide d'outils disponibles dans le commerce.
Travailler hors tension.
Pour ouvrir le luminaire desserrer les vis à six pans creux (SW 6) et retirer le couvercle de fermeture. Soulever le cylindre synthétique et installer la lampe.
Débrancher le connecteur embrochable.
Vérifier et remplacer le joint le cas échéant.
Remplacer l'élément LED.
Respecter la fiche d'utilisation du module LED.
Enfoncer la fiche dans le connecteur embrochable jusqu'à la butée.
Poser et fixer le couvercle de fermeture.
Moment de serrage = 16 Nm

Nettoyage · Entretien

Nettoyer régulièrement la crasse et les dépôts sur le luminaire avec un chiffon propre, doux, non pelucheux et toujours humide.
Pour ce faire, veuillez utiliser si possible de l'eau additionnée d'un peu de liquide vaisselle usuel.
Nous vous conseillons d'utiliser le kit d'entretien BEGA **71 179** pour les surfaces peintes.
L'utilisation de détergents solvantés ou de nettoyeurs haute pression est déconseillée pour le nettoyage et l'entretien.

Accessoires

Cette tête de profilé lumineux peut être combinée avec les tubes de profilé lumineux suivants :

Mâts cylindriques en aluminium, laqués avec porte et Boîte de connexion 71 084
84 708 Mât avec pièce ent. H 3500 mm
84 709 Mât sur platine H 3500 mm

Mâts cylindriques avec bois lamellé-collé selon DIN EN 14080 et aluminium, avec porte et Boîte de connexion 71 084
84 710 Mât avec pièce ent. H 3500 mm
84 711 Mât sur platine H 3500 mm

70 899 Pièce à enterrer pour tube de profilé lumineux avec platine

Une fiche d'utilisation pour ces accessoires est disponible.

Ersatzteile

Kunststoffabdeckung	15 000 412
LED-Netzteil	DEV-0270/700i
LED-Modul 3000 K	LED-0472/830
LED-Modul 4000 K	LED-0472/840
LED-Modul 3000 K	LED-0469/830
LED-Modul 4000 K	LED-0469/840
Reflektor	76 001 342
Dichtung Dachverschraubung	83 000 502
Dichtung Glas unten	83 000 576
Dichtung Glas oben	83 001 472

Spares

Synthetic cover	15 000 412
LED power supply unit	DEV-0270/700i
LED module 3000 K	LED-0472/830
LED module 4000 K	LED-0472/840
LED module 3000 K	LED-0469/830
LED module 4000 K	LED-0469/840
Reflector	76 001 342
Gasket screw connection roof	83 000 502
Gasket glass bottom	83 000 576
Gasket glass top	83 001 472

Pièces de rechange

Cache synthétique	15 000 412
Bloc d'alimentation LED	DEV-0270/700i
Module LED 3000 K	LED-0472/830
Module LED 4000 K	LED-0472/840
Module LED 3000 K	LED-0469/830
Module LED 4000 K	LED-0469/840
Réflecteur	76 001 342
Joint de la fermeture du couvercle	83 000 502
Joint du verre inférieur	83 000 576
Joint du verre supérieur	83 001 472