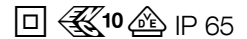


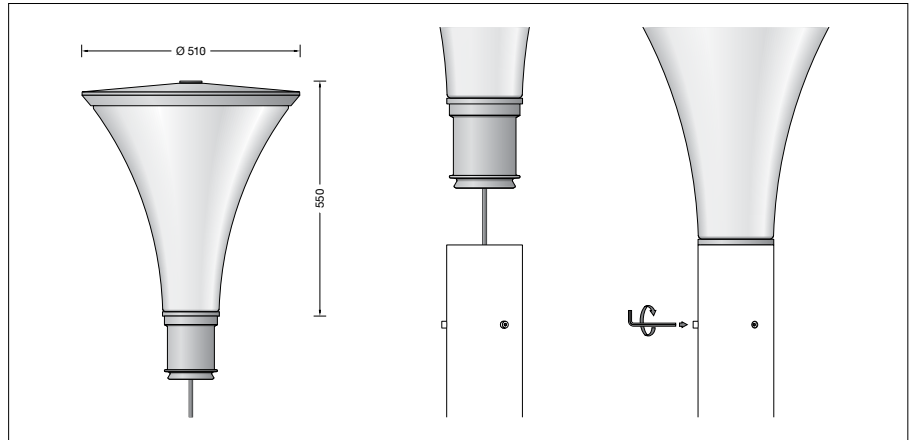
BEGA**84 737**

Lichtbauelementkopf



Projekt · Referenznummer

Datum



Produktdatenblatt

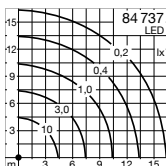
Anwendung

Lichtbauelementkopf mit freistrahrender, symmetrischer Lichtstärkeverteilung für die Beleuchtung und die Gestaltung von Plätzen, Zufahrten und Eingangsbereichen. Für die Montage des Lichtbauelementkopfs ist ein separat zu bestellendes Lichtbauelementrohr erforderlich (siehe Ergänzungsteile).

Produktbeschreibung

Leuchte besteht aus Aluminiumguss, Aluminium und Edelstahl
Beschichtungstechnologie BEGA Unidure®
Kunststoffabdeckung weiß
Silikondichtung
Reflektor aus eloxiertem Reinstaluminium
Anschlussleitung X05BQ-F 4 x 1 mm²
Leitungslänge 3 m
BEGA Ultimate Driver®
LED-Netzteil
220-240 V ~ 0/50-60 Hz
DC 176-264 V
DALI-steuerbar
Anzahl der DALI-Adressen: 1
Zwischen Netz- und Steuerleitungen ist eine Basisisolierung vorhanden
BEGA Thermal Control®
Temporäre thermische Regulierung der Leuchtenleistung zum Schutz temperaturempfindlicher Bauteile, ohne die Leuchte abzuschalten
Schutzklasse II
Schutzart IP 65
Staubdicht und Schutz gegen Strahlwasser
Schlagfestigkeit IK10
Schutz gegen mechanische Schläge < 20 Joule
 – Sicherheitszeichen
 – Konformitätszeichen
Windangriffsfläche: 0,15 m²
Gewicht: 9,3 kg
Dieses Produkt enthält Lichtquellen der Energieeffizienzklasse(n) B, C

Lichtverteilung



Leuchtmittel

Modul-Anschlussleistung 23,2 W
Leuchten-Anschlussleistung 25,8 W
 Bemessungstemperatur $t_a = 25 \text{ °C}$
 Umgebungstemperatur $t_{a \text{ max}} = 60 \text{ °C}$

84 737 K3

Modul-Bezeichnung 8x LED-0412/830
Farbtemperatur 3000 K
Farbwiedergabeindex CRI > 80
Modul-Lichtstrom 4520 lm
Leuchten-Lichtstrom 2635 lm
Leuchten-Lichtausbeute 102,1 lm/W

84 737 K4

Modul-Bezeichnung 8x LED-0412/840
Farbtemperatur 4000 K
Farbwiedergabeindex CRI > 80
Modul-Lichtstrom 4640 lm
Leuchten-Lichtstrom 2704 lm
Leuchten-Lichtausbeute 104,8 lm/W

Lebensdauer · Umgebungstemperatur

Bemessungstemperatur $t_a = 25 \text{ °C}$
LED-Netzteil: > 50.000 h
LED-Modul: > 200.000 h (L80 B50)
100.000 h (L90 B50)

Umgebungstemperatur max. $t_a = 60 \text{ °C}$ (100 %)

LED-Netzteil: 50.000 h
LED-Modul: 77.000 h (L80 B50)
100.000 h (L70 B50)

Lichttechnik

Leuchtdaten für das Lichttechnische Berechnungsprogramm DIALux für Außenbeleuchtung, Straßenbeleuchtung und Innenbeleuchtung, sowie Leuchtdaten im EULUMDAT- und im IES-Format finden Sie auf der BEGA Website unter www.bega.com.

Einschaltstrom

Einschaltstrom: 5 A / 100 μ s
Maximale Anzahl Leuchten dieser Bauart je Leitungsschutzschalter:
B 10A: 28 Leuchten
B 16A: 45 Leuchten
C 10A: 28 Leuchten
C 16A: 48 Leuchten

Lichtstromanteile

Lichtstromanteil oberer Halbraum 16 %
Lichtstromanteil unterer Halbraum 84 %

BUG-Rating nach IES TM-15-07:
1-3-2

CEN Flux Code nach EN 13032-2:
34-63-84-84-100-2-15-46-16

Ergänzungsteile

Dieser Lichtbauelementkopf kann mit folgenden Lichtbauelementrohren kombiniert werden:

Zylindrisches Lichtbauelementrohr aus Aluminium, lackiert mit Tür und Anschlusskasten 71 084

84 708 mit Erdstück H 3500 mm
84 709 mit Fußplatte H 3500 mm

Zylindrisches Lichtbauelementrohr aus Leimholz und Aluminium, mit Tür und Anschlusskasten 71 084

84 710 mit Erdstück H 3500 mm
84 711 mit Fußplatte H 3500 mm

70 899 Erdstück für Lichtbauelementrohr mit Fußplatte

Zu den Ergänzungsteilen gibt es eine gesonderte Gebrauchsanweisung.

Bestellnummer 84 737

LED-Farbtemperatur wahlweise 3000 K oder 4000 K
3000 K – Bestellnummer + **K3**
4000 K – Bestellnummer + **K4**

Farbe wahlweise Grafit oder Silber
Grafit – Bestellnummer
Silber – Bestellnummer + **A**