

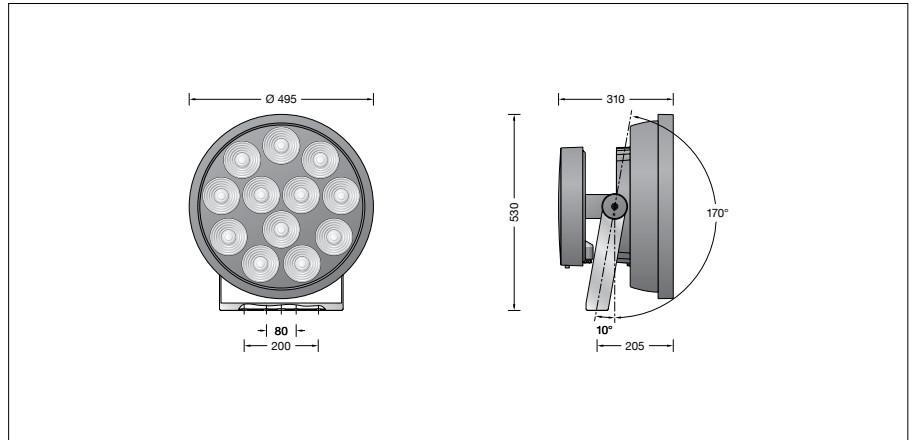
**BEGA****84 740**

Hochleistungsscheinwerfer



Projekt · Referenznummer

Datum



## Produktdatenblatt

### Produktbeschreibung

Scheinwerfer besteht aus Aluminiumguss, Aluminium und Edelstahl  
Beschichtungstechnologie BEGA Unidure®  
Farbe Grafit  
Sicherheitsglas klar  
Silikondichtung  
Reflektoroberfläche Reinstaluminium mit eingebauter Silikonlinse und Raster  
BEGA Hybrid Optics®  
Schwenkbereich -10°/+170°  
Befestigungsbügel aus Edelstahl  
Werkstoff-Nr. 1.4301 mit  
1 zentralen Bohrung  $\varnothing$  22 mm und  
2 Bohrungen  $\varnothing$  9 mm · Abstand 80 mm  
2 Bohrungen  $\varnothing$  11,5 mm · Abstand 200 mm  
1 Leitungsverschraubung für  
Netzanschlussleitung von  $\varnothing$  7,5–15 mm  
Integrierter Umschalter zur Begrenzung des Lichtstroms auf 70 % · 50 % · 30 %  
Erfüllt Flicker-Anforderungen gemäß IEEE 1789, DIN IEC/TR 63158, DIN IEC/TR 61547-1  
LED-Netzteil  
220-240 V  $\sim$  0/50-60 Hz  
Im Gleichspannungsbetrieb wird die LED-Leistung auf 50 % begrenzt  
DALI-steuerbar  
oder dimmbar 1-10 V  
BEGA Thermal Control®  
Temporäre thermische Regulierung der Leuchtenleistung zum Schutz temperatur-empfindlicher Bauteile, ohne die Leuchte abzuschalten  
Schutzklasse I  
Schutzart IP 67  
Staubdicht und Schutz gegen zeitweiliges Untertauchen  
Schlagfestigkeit IK08  
Schutz gegen mechanische Schläge < 5 Joule  
  
 – Konformitätszeichen  
Gewicht: 20,6 kg  
Dieses Produkt enthält Lichtquellen der Energieeffizienzklasse(n) D

### Anwendung

Hochleistungsscheinwerfer mit engbündelnder Lichtstärkeverteilung. Für eine Vielzahl von Beleuchtungsaufgaben im Innen- und Außenbereich.

### Leuchtmittel

Modul-Anschlussleistung	259,2 W
Leuchten-Anschlussleistung	282 W
Bemessungstemperatur	$t_a = 25 \text{ }^\circ\text{C}$
Umgebungstemperatur	$t_{a \text{ max}} = 50 \text{ }^\circ\text{C}$

### 84 740 K3

Modul-Bezeichnung	3x LED-1125/830, 1x LED-1126/830
Farbtemperatur	3000 K
Farbwiedergabeindex	CRI > 80
Modul-Lichtstrom	38820 lm
Leuchten-Lichtstrom	29088 lm
Leuchten-Lichtausbeute	103,1 lm/W

### 84 740 K4

Modul-Bezeichnung	3x LED-1125/840, 1x LED-1126/840
Farbtemperatur	4000 K
Farbwiedergabeindex	CRI > 80
Modul-Lichtstrom	40800 lm
Leuchten-Lichtstrom	30571 lm
Leuchten-Lichtausbeute	108,4 lm/W

### Lebensdauer · Umgebungstemperatur

Bemessungstemperatur $t_a = 25 \text{ }^\circ\text{C}$	
LED-Netzteil:	> 50.000 h
LED-Modul:	130.000 h (L80 B50)
Umgebungstemperatur max. $t_a = 50 \text{ }^\circ\text{C}$ (100 %)	
LED-Netzteil:	50.000 h
LED-Modul:	75.000 h (L80 B50)

### Lichttechnik

Engbündelnde rotationssymmetrische Lichtstärkeverteilung.  
Halbstreuwinkel 8°  
Leuchtendaten für das Lichttechnische Berechnungsprogramm DIALux für Außenbeleuchtung, Straßenbeleuchtung und Innenbeleuchtung, sowie Leuchtendaten im EULUMDAT und im IES-Format finden Sie auf der BEGA Website [www.bega.com](http://www.bega.com).

### Einschaltstrom

Einschaltstrom: 21 A / 1.900  $\mu\text{s}$   
Maximale Anzahl Leuchten dieser Bauart je Leitungsschutzschalter:  
B 10A: 3 Leuchten  
B 16A: 5 Leuchten  
C 10A: 6 Leuchten  
C 16A: 8 Leuchten

### Ergänzungsteile

Montagedose und Befestigungssockel für die ortsfeste Montage eines Scheinwerfers auf Pfeilern, Wänden oder unter Decken  
**70 225** Montagedose IP 65  
**70 208** Befestigungssockel  $h = 120 \text{ mm}$   
Aufsatzmuffen für die Montage eines Scheinwerfers auf einem Mast  
**70 342** für Mastzopf  $\varnothing$  76 mm  
**70 343** für Mastzopf  $\varnothing$  89 mm

Mastaufsätze für die Mehrfachanordnung von Scheinwerfern auf einem Stahlmast  
**70 762** Mastaufsatz für 2 Scheinwerfer  
**70 763** Mastaufsatz für 3 Scheinwerfer  
**70 764** Mastaufsatz für 4 Scheinwerfer

Traverse für die Montage an BEGA Aufsatzmuffen, Mast  $\varnothing \geq 76 \text{ mm}$  oder an Wandflächen  
**70 391** Traverse

Traverse für die Montage an Wand-, Decken- oder Bodenflächen oder an Tragwerkkonstruktionen  
**71 211** Traverse  
**71 216** Montageadapter für 1 Scheinwerfer

Schwenkbereichserweiterung um 35° zur Befestigung auf Ergänzungsteil oder auf Gebäudekanten oder Vorsprünge  
**71 071** Schwenkbereichserweiterung

Blende und innenliegendes Raster zur seitlichen Blendungsbegrenzung  
**71 101** Blende  
**71 105** Raster

Zu den Ergänzungsteilen gibt es eine gesonderte Gebrauchsanweisung.

### Bestellnummer 84 740

LED-Farbtemperatur wahlweise 3000 K oder 4000 K  
3000 K – Bestellnummer + **K3**  
4000 K – Bestellnummer + **K4**

### Lichtverteilung

