

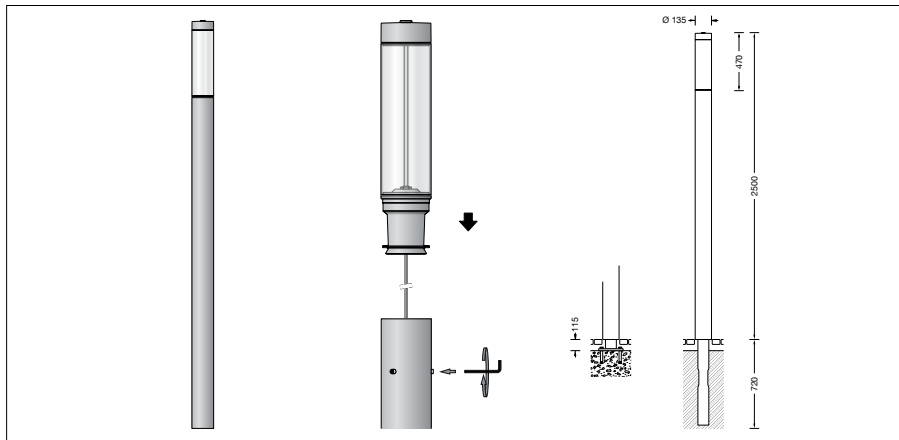
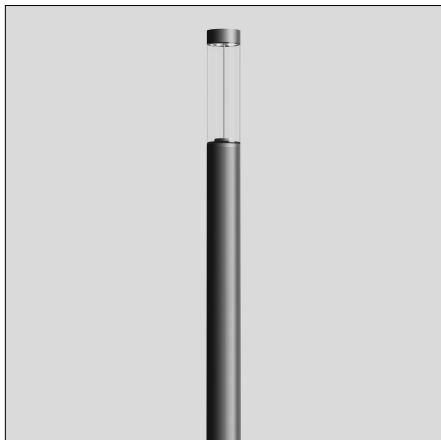
BEGA**84 747**

Lichtbauelement



Projekt · Referenznummer

Datum



Produktdatenblatt

Produktbeschreibung

Leuchte besteht aus Aluminiumguss, Aluminium und Edelstahl
 Beschichtungstechnologie BEGA Unidure®
 Farbe Grafit oder Silber
 Mast aus Aluminium
 Kunststoffzylinder klar mit optischer Struktur
 Reflektor aus eloxiertem Reinstaluminium
 Befestigung des Lichtbauelements mit dem Erdstück **71 242** oder mit dem Aufschraubsockel **71 243** zum Aufschrauben auf ein Fundament (siehe Ergänzungsteile)
 Anschlussdose mit
 2 Leitungsverschraubungen zur Durchverdrahtung der Netzanschlussleitung von $\varnothing 8-17$ mm max. 5×4 mm²
 1 Leitungsverschraubung werkseitig mit Blindstopfen verschlossen
 Erfüllt Flicker-Anforderungen gemäß IEEE 1789, DIN IEC/TR 63158, DIN IEC/TR 61547-1
 LED-Netzteil
 220-240 V \sim 0/50-60 Hz
 DALI-steuerbar
 Anzahl der DALI-Adressen: 1
 Zwischen Netz- und Steuerleitungen ist eine Basisisolierung vorhanden
 BEGA Thermal Control®
 Temporäre thermische Regulierung der Leuchtenleistung zum Schutz temperaturempfindlicher Bauteile, ohne die Leuchte abzuschalten
 Schutzklasse I
 Schutzart IP 65
 Staubdicht und Schutz gegen Strahlwasser
 Schlagfestigkeit IK07
 Schutz gegen mechanische Schläge < 2 Joule
 – Sicherheitszeichen
 – Konformitätszeichen
 Windangriffsfläche: 0,35 m²
 Gewicht: 11,0 kg
 Dieses Produkt enthält Lichtquellen der Energieeffizienzklasse(n) C

Anwendung

Lichtbauelement mit rotationssymmetrischer Lichtstärkeverteilung für die Beleuchtung und die Gestaltung von Plätzen, Zufahrten und Eingangsbereichen.

Leuchtmittel

Modul-Anschlussleistung 19,5 W
 Leuchten-Anschlussleistung 22,5 W
 Bemessungstemperatur $t_a = 25$ °C
 Umgebungstemperatur $t_{a \max} = 50$ °C

84 747 K3

Modul-Bezeichnung LED-0882/830
 Farbtemperatur 3000 K
 Farbwiedergabeindex CRI > 80
 Modul-Lichtstrom 3710 lm
 Leuchten-Lichtstrom 2375 lm
 Leuchten-Lichtausbeute 105,6 lm/W

84 747 K4

Modul-Bezeichnung LED-0882/840
 Farbtemperatur 4000 K
 Farbwiedergabeindex CRI > 80
 Modul-Lichtstrom 3815 lm
 Leuchten-Lichtstrom 2442 lm
 Leuchten-Lichtausbeute 108,5 lm/W

Lebensdauer · Umgebungstemperatur

Bemessungstemperatur $t_a = 25$ °C
 LED-Netzteil: > 50.000 h
 LED-Modul: > 200.000 h (L 80 B 50)
 100.000 h (L 90 B 50)

Umgebungstemperatur max. $t_a = 50$ °C (100 %)

LED-Netzteil: 50.000 h
 LED-Modul: 170.000 h (L 80 B 50)

Einschaltstrom

Einschaltstrom: 16 A / 100 μ s
 Maximale Anzahl Leuchten dieser Bauart je Leitungsschutzschalter:
 B 10A: 25 Leuchten
 B 16A: 40 Leuchten
 C 10A: 40 Leuchten
 C 16A: 65 Leuchten

Dark Sky

Das Licht dieser Leuchte wird gleichmäßig und hocheffizient auf die zu beleuchtende Fläche gerichtet. Weniger als 1 % des Leuchtenlichtstroms wird in den oberen Halbraum der Leuchte emittiert.

Lichtstromanteile

Lichtstromanteil oberer Halbraum 0,3 %
 Lichtstromanteil unterer Halbraum 99,7 %

BUG-Rating nach IES TM-15-07:

1-1-1

CEN Flux Code nach EN 13032-2:

21-63-94-100-100

Ergänzungsteile

71 242 Erdstück
71 243 Aufschraubsockel

Es gibt dazu eine gesonderte Gebrauchsanweisung.

Bestellnummer 84 747

LED-Farbtemperatur wahlweise 3000 K oder 4000 K

3000 K – Bestellnummer + **K3**

4000 K – Bestellnummer + **K4**

Farbe wahlweise Grafit oder Silber
 Grafit – Bestellnummer
 Silber – Bestellnummer + **A**

Lichtverteilung

