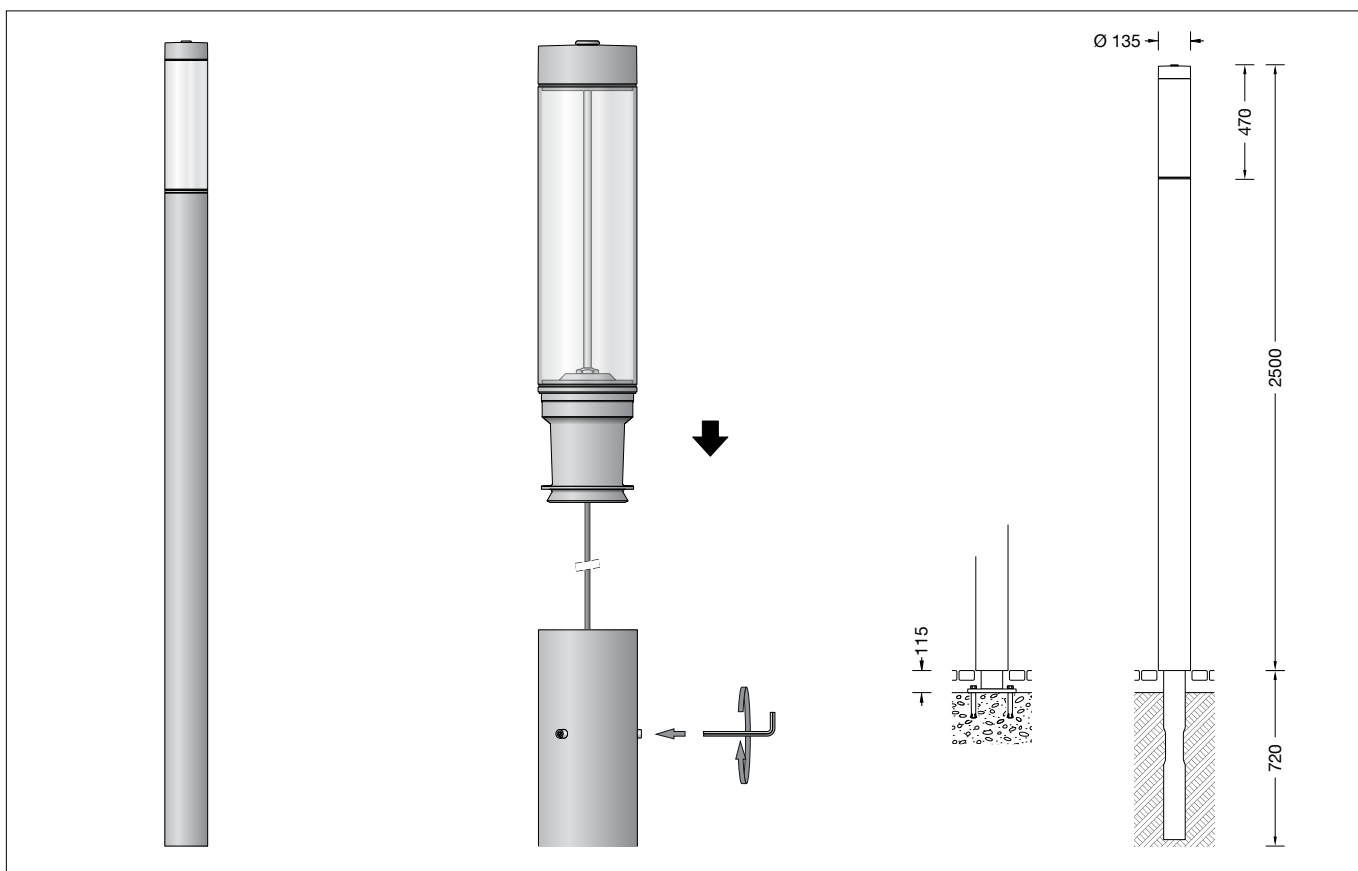


**BEGA**

**84 748**

Lichtbauelement  
Light building element  
Profilé lumineux



**Gebrauchsanweisung**

**Instructions for use**

**Fiche d'utilisation**

**Anwendung**

Lichtbauelement mit asymmetrisch-bandförmiger Lichtstärkeverteilung für die Beleuchtung und die Gestaltung von Plätzen, Zufahrten und Eingangsbereichen.

**Application**

Light building element with asymmetrical flat beam light distribution for lighting and designing squares, access roads and entrance areas.

**Utilisation**

Profilé lumineux à répartition lumineuse asymétrique elliptique, pour l'éclairage et le balisage de places, de voies d'accès et d'entrées.

**Leuchtmittel**

Modul-Anschlussleistung 19,5 W  
Leuchten-Anschlussleistung 22,5 W  
Bemessungstemperatur  $t_a = 25\text{ °C}$   
Umgebungstemperatur  $t_{a,max} = 50\text{ °C}$

**Lamp**

Module connected wattage 19.5 W  
Luminaire connected wattage 22.5 W  
Rated temperature  $t_a = 25\text{ °C}$   
Ambient temperature  $t_{a,max} = 50\text{ °C}$

**Lampe**

Puissance raccordée du module 19,5 W  
Puissance raccordée du luminaire 22,5 W  
Température de référence  $t_a = 25\text{ °C}$   
Température d'ambiance  $t_{a,max} = 50\text{ °C}$

**84 748 K3**

Modul-Bezeichnung LED-0883/830  
Farbtemperatur 3000 K  
Farbwiedergabeindex CRI > 80  
Modul-Lichtstrom 3710 lm  
Leuchten-Lichtstrom 2294 lm  
Leuchten-Lichtausbeute 102 lm/W

**84 748 K3**

Module designation LED-0883/830  
Colour temperature 3000 K  
Colour rendering index CRI > 80  
Module luminous flux 3710 lm  
Luminaire luminous flux 2294 lm  
Luminaire luminous efficiency 102 lm/W

**84 748 K3**

Désignation du module LED-0883/830  
Température de couleur 3000 K  
Indice de rendu des couleurs CRI > 80  
Flux lumineux du module 3710 lm  
Flux lumineux du luminaire 2294 lm  
Rendement lum. du luminaire 102 lm/W

**84 748 K4**

Modul-Bezeichnung LED-0883/840  
Farbtemperatur 4000 K  
Farbwiedergabeindex CRI > 80  
Modul-Lichtstrom 3815 lm  
Leuchten-Lichtstrom 2359 lm  
Leuchten-Lichtausbeute 104,8 lm/W

**84 748 K4**

Module designation LED-0883/840  
Colour temperature 4000 K  
Colour rendering index CRI > 80  
Module luminous flux 3815 lm  
Luminaire luminous flux 2359 lm  
Luminaire luminous efficiency 104,8 lm/W

**84 748 K4**

Désignation du module LED-0883/840  
Température de couleur 4000 K  
Indice de rendu des couleurs CRI > 80  
Flux lumineux du module 3815 lm  
Flux lumineux du luminaire 2359 lm  
Rendement lum. du luminaire 104,8 lm/W

**Überspannungsschutz**

Die in der Leuchte verbauten elektronischen Komponenten sind nach DIN EN 61547 gegen Überspannung geschützt. Um einen zusätzlichen Schutz z. B. vor Transienten etc. zu erreichen, empfehlen wir separate Überspannungsschutzkomponenten. Sie finden diese auf unserer Website unter [www.bega.com](http://www.bega.com).

**Overvoltage protection**

The electronic components installed in the luminaire are protected against overvoltage in accordance with DIN EN 61547. To achieve an additional protection against e. g. transients, etc. we recommend separate overvoltage protection components. You can find them on our website at [www.bega.com](http://www.bega.com).

**Protection contre les surtensions**

Les composants électroniques installés dans le luminaire sont protégés contre la surtension conformément à la norme DIN EN 61547. Pour obtenir une protection supplémentaire contre la surtension, les tensions transitoires etc., nous proposons des composants de protection séparés. Vous les trouverez sur notre site web [www.bega.com](http://www.bega.com).

## Produktbeschreibung

Leuchte besteht aus Aluminiumguss, Aluminium und Edelstahl  
Beschichtungstechnologie BEGA Unidure®  
Farbe Grafit oder Silber  
Mast aus Aluminium  
Kunststoffzylinder klar mit optischer Struktur  
Reflektor aus eloxiertem Reinstaluminium  
Befestigung des Lichtbauelements mit dem Erdstück **71 242** oder mit dem Aufschraubsockel **71 243** zum Aufschrauben auf ein Fundament (siehe Ergänzungsstücke)  
Anschlussdose mit  
2 Leitungsverschraubungen zur Durchverdrahtung der Netzanschlussleitung von  $\varnothing$  8–17 mm max.  $5 \times 4^{\square}$   
1 Leitungsverschraubung werkseitig mit Blindstopfen verschlossen  
Erfüllt Flicker-Anforderungen gemäß IEEE 1789, DIN IEC/TR 63158, DIN IEC/TR 61547-1  
LED-Netzteil  
220-240 V  $\sim$  0/50-60 Hz  
DALI-steuerbar  
Anzahl der DALI-Adressen: 1  
Zwischen Netz- und Steuerleitungen ist eine Basisisolierung vorhanden  
BEGA Thermal Control®  
Temporäre thermische Regulierung der Leuchtenleistung zum Schutz temperaturempfindlicher Bauteile, ohne die Leuchte abzuschalten  
Schutzklasse I  
Schutzart IP 65  
Staubdicht und Schutz gegen Strahlwasser  
Schlagfestigkeit IK07  
Schutz gegen mechanische Schläge < 2 Joule  
 – Sicherheitszeichen  
 – Konformitätszeichen  
Windangriffsfläche: 0,35 m<sup>2</sup>  
Gewicht: 11,0 kg  
Dieses Produkt enthält Lichtquellen der Energieeffizienzklasse(n) C

## Dark Sky

Das Licht dieser Leuchte wird gleichmäßig und hocheffizient auf die zu beleuchtende Fläche gerichtet. Weniger als 1 % des Leuchtenlichtstroms wird in den oberen Halbraum der Leuchte emittiert.

## Sicherheit

Für die Installation und für den Betrieb dieser Leuchte sind die nationalen Sicherheitsvorschriften zu beachten.  
Die Montage und Inbetriebnahme darf nur durch eine Elektrofachkraft erfolgen.  
Der Hersteller übernimmt keine Haftung für Schäden, die durch unsachgemäßen Einsatz oder Montage entstehen.  
Werden nachträglich Änderungen an der Leuchte vorgenommen, so gilt derjenige als Hersteller, der diese Änderungen vornimmt.

## Vor der Montage zu beachten:

Die Befestigung des Lichtbauelements erfolgt mit dem Erdstück **71 242** oder mit dem Aufschraubsockel **71 243** auf ein Fundament (siehe Ergänzungsstücke).  
Für den elektrischen Anschluss ist eine Kabellänge von 1 m über Befestigungsgrund vorzusehen. Der Fußpunkt des Lichtbauelements darf nicht tiefer als die Oberkante des Bodenbelages liegen.

## Bitte beachten Sie:

Den im Leuchtgehäuse befindlichen Trockenmittelbeutel nicht entfernen.  
Er dient zur Aufnahme von Restfeuchtigkeit.

## Product description

Luminaire made of cast aluminium, aluminium and stainless steel  
BEGA Unidure® coating technology  
Colour graphite or silver  
Pole made of anodised pure aluminium  
Synthetic diffuser, clear with optical structure  
Reflector of anodised pure aluminium  
Fixing of the light building element with anchorage unit **71 242** or screw-on base **71 243** for bolting onto a foundation (see accessories)  
Connection box with  
2 screw cable glands for through-wiring power connecting cable  $\varnothing$  8–17 mm, max.  $5 \times 4^{\square}$   
1 screw cable gland closed at the factory with a dummy plug  
Complies with flicker requirements in accordance with IEEE 1789, DIN IEC/TR 63158, DIN IEC/TR 61547-1  
LED power supply unit  
220-240 V  $\sim$  0/50-60 Hz  
DALI-controllable  
Number of DALI addresses: 1  
Basic insulation is provided between the mains and control cables  
BEGA Thermal Control®  
Temporary thermal regulation to protect temperature-sensitive components without switching off the luminaire  
Safety class I  
Protection class IP 65  
Dust-tight and protection against water jets  
Impact strength IK07  
Protection against mechanical impacts < 2 joule  
 – Safety mark  
 – Conformity mark  
Wind catching area: 0.35 m<sup>2</sup>  
Weight: 11.0 kg  
This product contains light sources of energy efficiency class(es) C

## Dark Sky

The light from this luminaire is directed evenly and highly efficiently onto the surface to be illuminated. Less than 1 % of the luminaire luminous flux is emitted into the upper half-space of the luminaire.

## Safety

The installation and operation of this luminaire are subject to national safety regulations. Installation and commissioning may only be carried out by a qualified electrician.  
The manufacturer accepts no liability for damage caused by improper use or installation. If subsequent modifications are made to the luminaire, the person responsible for these modifications shall be considered the manufacturer.

## Notice prior to installation:

The fixing of the light building element can be done with anchorage unit **71 242** or screw-on base **71 243** for bolting onto a foundation (see accessories).  
A cable length of 1 m above the mounting surface is required for the electrical connection.  
The base of the light building element must not be below top edge of the mounting surface.

## Please note:

Do not remove the desiccant bag from the luminaire housing.  
It is needed to remove residual moisture.

## Description du produit

Luminaire fabriqué en fonderie d'aluminium, aluminium et acier inoxydable  
Technologie de revêtement BEGA Unidure®  
Couleur graphite ou argent  
Mât fabriqué en aluminium  
Cylindre synthétique clair à structure optique  
Réflecteur en aluminium pure anodisé  
La fixation du profilé lumineux est effectuée au choix sur pièce enterrée **71 242** ou socle à visser **71 243** à fixer par vis sur un massif de fondation (voir accessoires)  
Boîte de raccordement avec  
2 presse-étoupes pour branchement en dérivation du câble de raccordement de  $\varnothing$  8–17 mm, max.  $5 \times 4^{\square}$   
1 presse-étoupe fermé avec bouchon à l'usine  
Conforme aux exigences en matière de Flicker (scintillement) selon IEEE 1789, DIN IEC/TR 63158, DIN IEC/TR 61547-1  
Bloc d'alimentation LED  
220-240 V  $\sim$  0/50-60 Hz pour pilotage DALI  
Nombre d'adresses DALI : 1  
Une isolation de base est prévue entre le câble de raccordement au réseau et le câble de commande  
BEGA Thermal Control®  
Régulation thermique temporaire de la puissance des luminaires pour protéger les composants sensibles à la température, sans pour autant éteindre les luminaires  
Classe de protection I  
Degré de protection IP 65  
Étanche à la poussière et protégé contre les jets d'eau  
Résistance aux chocs mécaniques IK07  
Protection contre les chocs mécaniques < 2 joules  
 – Sigle de sécurité  
 – Sigle de conformité  
Prise au vent: 0,35 m<sup>2</sup>  
Poids: 11,0 kg  
Ce produit contient des sources lumineuses de classe d'efficacité énergétique C

## Dark Sky

La lumière de ce luminaire est orientée de manière uniforme et est très efficace sur la surface à éclairer. Moins de 1 % du flux lumineux est émis dans le demi espace supérieur au-dessus du luminaire.

## Sécurité

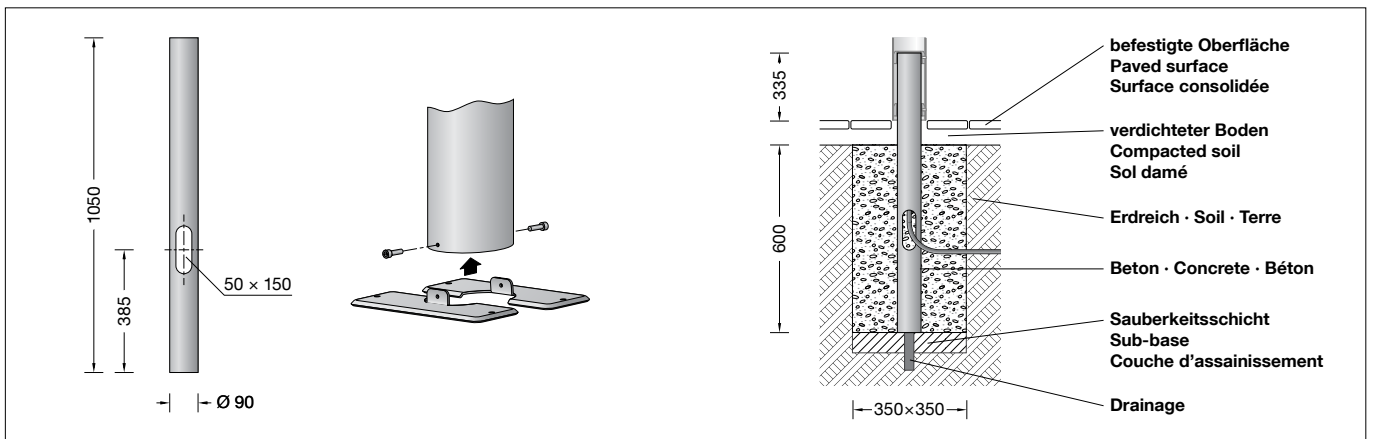
Pour l'installation et l'utilisation de ce luminaire, respecter les normes de sécurité nationales. L'installation et la mise en service ne doivent être effectuées que par un électricien agréé.  
Le fabricant décline toute responsabilité pour tout dommage résultant d'une mise en œuvre ou d'une installation inappropriée du produit. Si des modifications sont apportées ultérieurement au luminaire, l'intervenant sera considéré comme étant le fabricant.

## À respecter avant l'installation :

La fixation du profilé lumineux est effectuée au choix sur pièce enterrée **71 242** ou socle à visser **71 243** à fixer par vis sur un massif de fondation (voir accessoires).  
Pour le raccordement électrique, prévoir une longueur de câble d'environ 1 m au-dessus du support de fixation. Le bas du profilé lumineux ne doit pas se trouver en dessous de la couche de finition du sol.

## Attention :

Ne pas retirer le sachet de dessiccant présent dans l'armature du luminaire.  
Il sert à absorber l'humidité résiduelle.



### Montage Erdstück 71 242

Die Fundamentgröße ist abhängig von der Topographie, Bodenbeschaffenheit und Windbelastung und muss jeweils bauseits bestimmt werden.

Dazu gilt die Norm DIN 1045.

Die obige beispielhafte Fundamentempfehlung gilt nur für einen tragfähigen Baugrund und nur für das Lichtbauelement 84 748.

Erdkabel durch seitliche Leitungseinführung in das Erdstück einführen.

Erdstück standsicher einbauen.

Es ist darauf zu achten, dass die rechteckige Flanschplatte in die gewünschte Leuchtenposition ausgerichtet wird und das Rohr absolut senkrecht steht.

### Installation anchorage unit 71 242

The size of the foundation depends on the topography, condition of the soil and the wind load and must be determined on site. DIN 1045 applies.

The above exemplary recommendation for a foundation is only applicable for a stable subgrade and the light building element 84 748. Lead the mains supply cable through the lateral cable entry into the anchorage unit. Install anchorage unit stably.

Note that the rectangular flange plate is aligned with the desired luminaire position and that the tube is absolutely vertical.

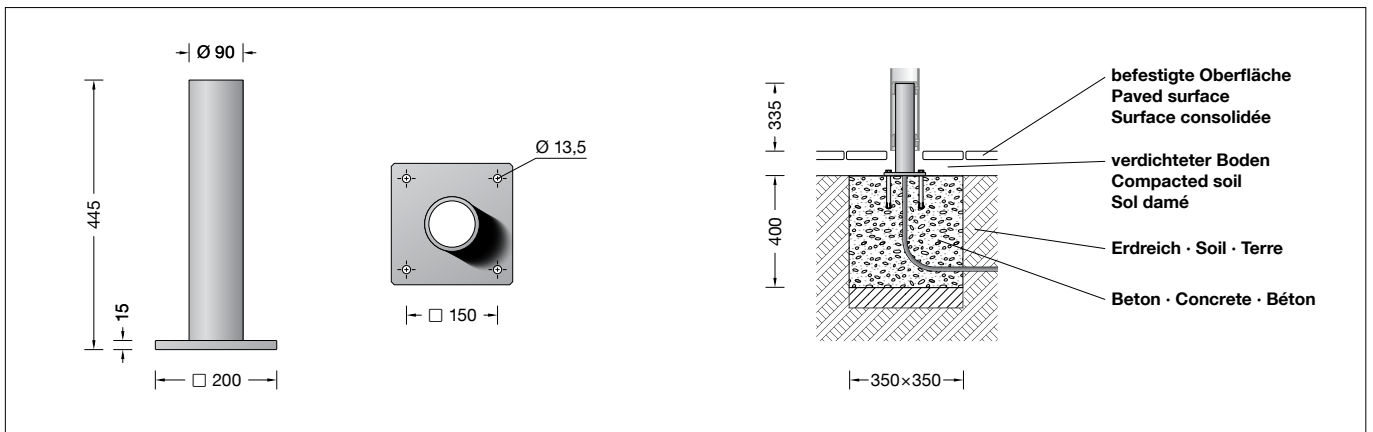
### Installation pièce enterrée 71 242

Le volume et les dimensions du massif béton dépendent de la topographie, de la composition du sol, de la zone de vent, ainsi que des forces et des charges exercées et doivent être individuellement définis sur le chantier.

La norme DIN 1045 est alors applicable. Le massif de fondation recommandé ci-dessus est un exemple uniquement valable pour un terrain à bâtir compact, et pour le profilé lumineux 84 748.

Introduire le câble réseau dans la pièce à travers l'enterrée de câble latérale. Installer et stabiliser la pièce enterrée.

Lors de l'installation de la pièce enterrée il faut bien vérifier que la flasque rectangulaire de fixation soit positionnée conformément à l'orientation souhaitée du luminaire et que le tube soit absolument en position verticale.



### Montage mit Aufschraubsockel 71 243

Die Fundamentgröße ist abhängig von der Topographie, Bodenbeschaffenheit und Windbelastung und muss jeweils bauseits bestimmt werden.

Dazu gilt die Norm DIN 1045.

Die obige beispielhafte Fundamentempfehlung gilt nur für einen tragfähigen Baugrund und nur für das Lichtbauelement 84 748.

Erdkabel in den Aufschraubsockel führen und auf dem Fundament standsicher befestigen.

Das Befestigungsmaterial ist bauseits festzulegen und zu stellen: z. B. Steinschrauben M8 DIN 529 aus Edelstahl.

Dabei auf bauaufsichtliche Zulassung achten.

### Installation with screw-on base 71 243

The size of the foundation depends on the topography, condition of the soil and the wind load and must be determined on site. DIN 1045 applies.

The above exemplary recommendation for a foundation is only applicable for a stable subgrade and light building element 84 748. Lead underground cable into the mounting base.

Fix screw-on base stably on a foundation.

The fixing material must be determined and provided by the customer: e.g. stone bolts M8 DIN 529 made of stainless steel.

Note authorization through supervision of construction.

### Installation avec socle à visser 71 243

Le volume et les dimensions du massif béton dépendent de la topographie, de la pression à fond de fouille du sol, de la zone de vent, ainsi que des forces et des charges exercées et doivent être individuellement définis sur le chantier.

La norme DIN 1045 est alors applicable. Le massif de fondation recommandé ci-dessus est un exemple uniquement valable pour un terrain à bâtir solide, et pour le profilé lumineux 84 748.

Introduire le câble réseau dans le socle à visser. Fixer solidement le socle à visser sur le massif de fondation.

Les matériaux de fixation doivent être définis et fournis sur le chantier: par exemple vis à scellement M8 DIN 529 en acier inoxydable. Respecter les consignes de la maîtrise d'ouvrage.

### Montage Leuchtenkopf

Verbindungsleitung in den Mast einführen. Leuchte aufsetzen und befestigen.

Seitliche Innensechskantschrauben (SW 4) fest anziehen.

Anzugsdrehmoment = 12 Nm.

### Luminaire head installation

Lead luminaire connecting cable into the pole. Put on and fix luminaire.

Secure lateral hexagon socket head screws (wrench size 4) firmly.

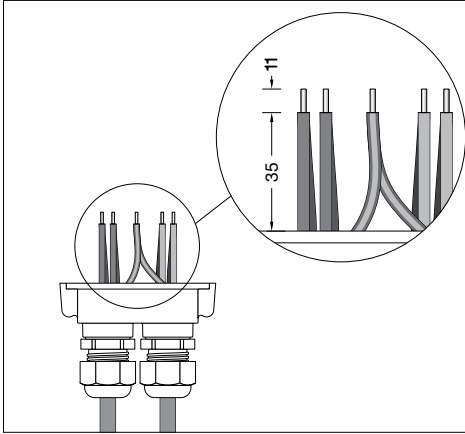
Torque = 12 Nm.

### Installation de la tête de luminaire

Introduire la câble de raccordement du luminaire dans le mât. Placer le luminaire sur le mât et fixer. Bien serrer les vis à six pans creux (SW 4) latérales.

Moment de serrage = 12 Nm.

## Montage Mast



Elektrische Verbindung mit beiliegender Anschlussdose vornehmen (siehe Abbildung). Innensechskantschrauben lösen und Anschlussdose öffnen.

Leuchtenanschlussleitung durch die PG 9-Verschraubung, Netzanschlussleitung durch die M25-Verschraubung in die Anschlussdose einführen. Bei Durchverdrahtung ist der werkseitig eingesetzte Blindstopfen zu entfernen.

Leitungsverschraubungen fest verschrauben. Schutzleiterverbindung herstellen und elektrischen Anschluss vornehmen.

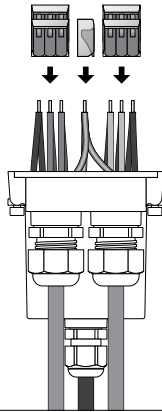
Dabei auf richtige Belegung der Anschlussleitung achten. Den Netzanschluss an der braunen (L), blauen (N) und grün-gelben Ader (⊕) vornehmen.

Der Anschluss der Steuerleitungen erfolgt über die beiden mit DALI gekennzeichneten Adern weiß-rot (ws-rt) und weiß-schwarz (ws-sw).

Bei Nichtbelegung dieser Adern wird die Leuchte mit voller Lichtleistung betrieben.

Anschlussdose schließen. Dabei auf richtigen Sitz der Dichtung achten.

## Installation Pole



Use the supplied connection box to make the electrical connection (see illustration). Undo the hexagon socket screws and open the connection box.

Run the luminaire power supply cable through the PG 9 cable gland and the power connecting cable through the M25 cable gland and into the connection box. For through-wiring, the factory-fitted dummy plug must be removed.

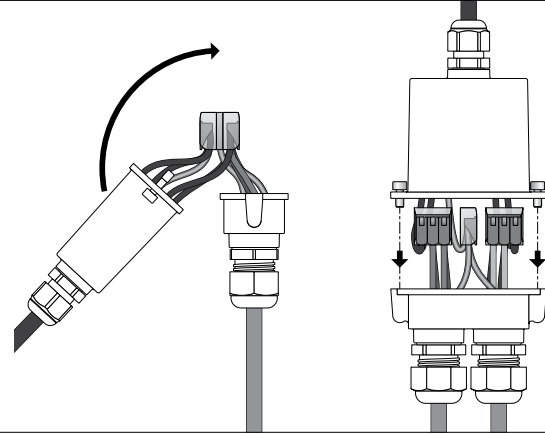
Tighten the cable glands firmly. Make the protective earth connection and the electrical connection.

Observe the correct configuration of the connecting cable. Make the mains connection to the brown (L), blue (N) and green-yellow wires (⊕).

The control cables are connected via the two DALI-labelled wires white-red (wh-rd) and white-black (wh-bl). If these wires are not assigned, the luminaire will work with full light output.

Close the connection box. Make sure the gasket is properly located.

## Installation Mât



Procéder au raccordement électrique à l'aide de la boîte de raccordement fournie (voir illustration).

Desserrer les vis à six pans creux et ouvrir la boîte de raccordement.

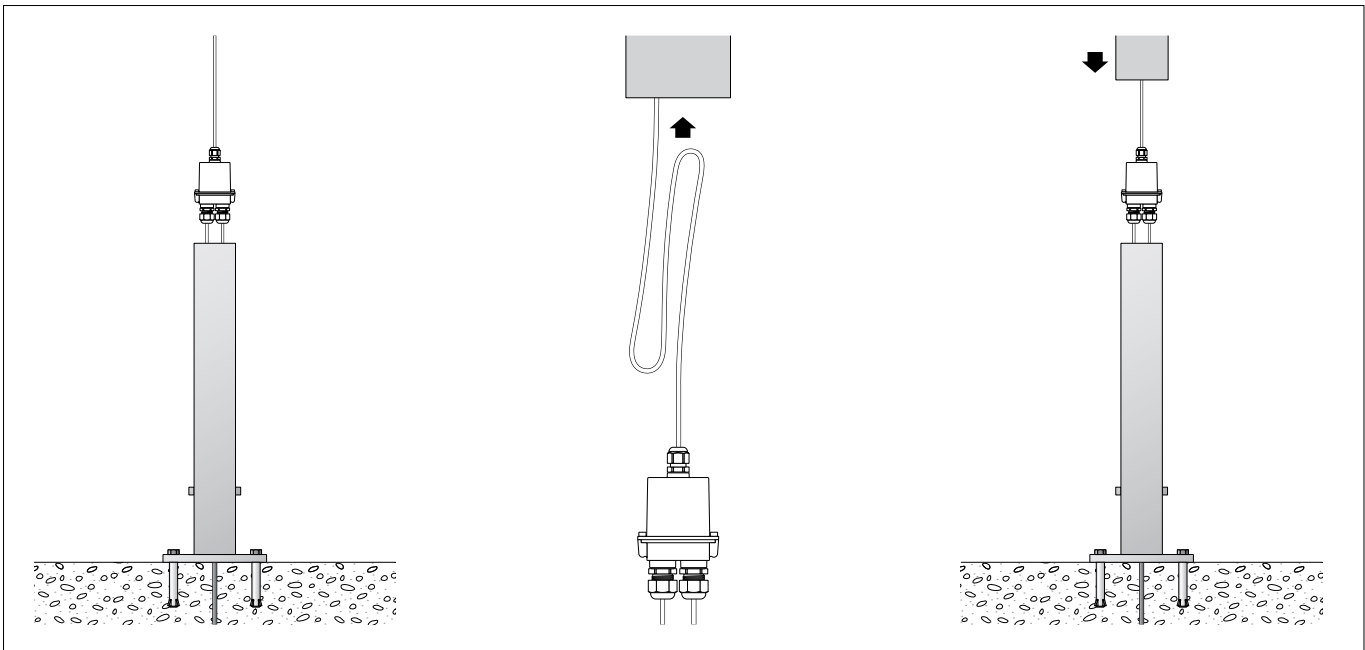
Introduire le câble de raccordement du luminaire dans la boîte de raccordement à travers le raccord fileté PG 9 et le câble d'alimentation à travers le raccord fileté M25. Pour un branchement en dérivation, retirer le bouchon obturateur d'usine.

Visser fermement les presse-étoupes. Mettre à la terre et procéder au raccordement électrique.

Veiller au bon adressage du câble de raccordement. Procéder au raccordement électrique des fils marron (L), bleus (N) et jaune-vert (⊕).

Le raccordement des lignes de pilotage s'effectue par les deux fils blanc-rouge (ba-rg) et blanc-noir (ba-nr) marqués DALI. Si ces fils ne sont pas raccordés, le luminaire fonctionne à puissance lumineuse maximale.

Fermer la boîte de raccordement. Veiller au bon emplacement du joint.



Innensechskantschrauben (SW 4) im Mastsockel lösen. Verbindungsleitung (wie in der Skizze dargestellt) in den Mast einführen. Mast auf Erdstück oder Aufschraubsockel setzen.

Innensechskantschrauben fest anziehen. Anzugsdrehmoment = 12Nm.

Unscrew the hexagon socket screws (wrench size 4 mm) in the pole base.

Insert the connection cable (as shown in the drawing) into the pole.

Place the pole on an anchorage unit or a screw-on base.

Tighten the hexagon socket screws. Torque = 12Nm.

Desserrer les vis à six pans creux (SW 4) du socle du mât.

Introduire le câble de raccordement (comme indiqué sur le schéma) dans le mât.

Poser le mât sur la pièce à enterrer ou le socle à visser.

Serrer fermement les vis à six pans creux. Moment de serrage = 12Nm.

### Reinigung · Pflege

Leuchte regelmäßig mit einem sauberen, weichen, fusselfreien und stets feucht zu haltenden Tuch von Schmutz und Ablagerungen reinigen.  
Bitte verwenden Sie hierfür möglichst Wasser unter Hinzufügung von etwas handelsüblichem Geschirrspülmittel.  
Für Lackoberflächen empfehlen wir die Nutzung des BEGA Lackpflegesets **71 179**.  
Der Einsatz von lösemittelhaltigen Reinigungsmitteln oder Hochdruckreinigern ist für die Reinigung und Pflege ungeeignet.

### Austausch des LED-Moduls

Die Bezeichnung des LED-Moduls ist auf einem Etikett in der Leuchte vermerkt.  
BEGA Ersatzmodule entsprechen in Lichtfarbe und Lichtleistung den ursprünglich verbauten Modulen. Der Austausch kann mit handelsüblichem Werkzeug durch qualifizierte Personen erfolgen.  
Anlage spannungsfrei schalten.  
Zum Öffnen der Leuchte  
Innensechskantschraube (SW 8) im Leuchtenoberteil lösen und Leuchtenoberteil abnehmen.  
Steckvorrichtung trennen.  
Dichtungen überprüfen, ggf. ersetzen.  
LED-Modul austauschen.  
Montagehinweise des LED-Moduls beachten.  
Steckerteil in Steckvorrichtung bis zum Anschlag eindrücken.  
Leuchtenoberteil aufsetzen und befestigen.  
Anzugsdrehmoment = 15 Nm

### Ergänzungsteile

**71 242** Erdstück  
**71 243** Aufschraubsockel

Es gibt dazu eine gesonderte Gebrauchsanweisung.

### Cleaning · Maintenance

Clean dirt and debris from the luminaire regularly with a clean, soft, lint-free cloth that is kept damp throughout the cleaning.  
If possible, please use water for this, adding a little commercial dishwashing detergent.  
For lacquered surfaces we recommend the use of BEGA Lacquer Care Set **71 179**.  
Cleaning agents containing solvents and high-pressure cleaners are unsuitable for cleaning and maintenance.

### Replacing the LED module

The designation of the LED module is noted on a label in the luminaire.  
The light colour and light output of BEGA replacement modules correspond to those of the modules originally fitted. The module can be replaced by qualified persons using standard tools.  
Disconnect the electrical installation.  
To open the luminaire undo the hexagon socket head screw (wrench size 8) in the covering cap and remove covering cap.  
Disconnect plug connection.  
Check the gaskets and replace, if necessary.  
Replace LED-Module.  
Note installation instructions of the LED module.  
Push plug into coupler as far as it will go.  
Put on luminaire top and fix it.  
Torque = 15 Nm

### Accessories

**71 242** Anchorage unit  
**71 243** Screw-on base

A separate instructions for use can be provided upon request.

### Nettoyage · Entretien

Nettoyer régulièrement la crasse et les dépôts sur le luminaire avec un chiffon propre, doux, non pelucheux et toujours humide.  
Pour ce faire, veuillez utiliser si possible de l'eau additionnée d'un peu de liquide vaisselle usuel.  
Nous vous conseillons d'utiliser le kit d'entretien BEGA **71 179** pour les surfaces peintes.  
L'utilisation de détergents solvantés ou de nettoyeurs haute pression est déconseillée pour le nettoyage et l'entretien.

### Remplacement du module LED

La désignation du module LED est inscrite sur une étiquette apposée sur le luminaire.  
Les modules de rechange BEGA correspondent aux modules d'origine en termes de couleur de lumière et de flux lumineux. Le module LED peut être remplacé par une personne qualifiée à l'aide d'outils disponibles dans le commerce.  
Travailler hors tension.  
Pour ouvrir le luminaire desserrer les vis à six pans creux (SW 8) et retirer le couvercle de fermeture. Soulever le cylindre synthétique et installer la lampe.  
Débrancher le connecteur embrochable.  
Vérifier et remplacer le joint le cas échéant.  
Remplacer l'élément LED.  
Respecter la fiche d'utilisation du module LED.  
Enfoncer la fiche dans le connecteur embrochable jusqu'à la butée.  
Poser et fixer le couvercle de fermeture.  
Moment de serrage = 15 Nm

### Accessoires

**71 242** Pièce enterrée  
**71 243** Socle à visser

Une fiche d'utilisation pour ces accessoires est disponible.

### Ersatzteile

Kunststoffzylinder	15 000 647
LED-Netzteil	DEV-0484/700
LED-Modul 3000 K	LED-0883/830
LED-Modul 4000 K	LED-0883/840
Reflektor	76 002 049
Dichtung Verschlusschraube	83 001 765
Dichtung Glas	83 002 057

### Spares

Synthetic cylinder	15 000 647
LED power supply unit	DEV-0484/700
LED module 3000 K	LED-0883/830
LED module 4000 K	LED-0883/840
Reflector	76 002 049
Gasket Fastening screw	83 001 765
Gasket glass	83 002 057

### Pièces de rechange

Cylindre synthétique	15 000 647
Bloc d'alimentation LED	DEV-0484/700
Module LED 3000 K	LED-0883/830
Module LED 4000 K	LED-0883/840
Réflecteur	76 002 049
Joint Vis de fermeture	83 001 765
Joint du verre	83 002 057