

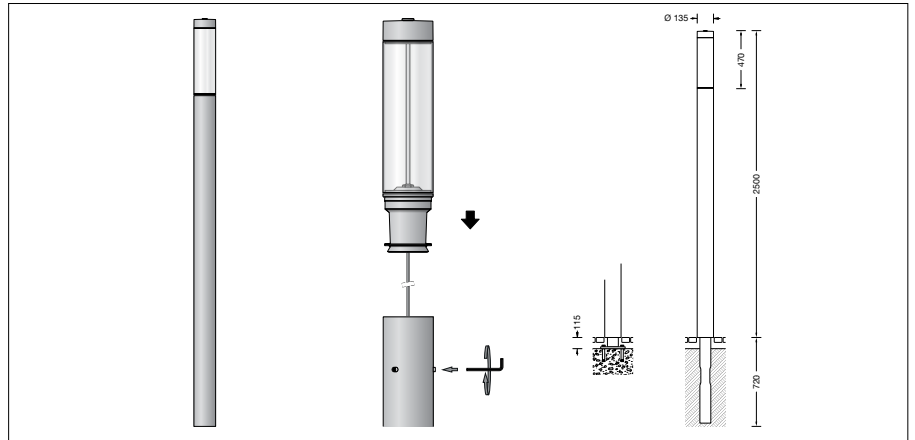
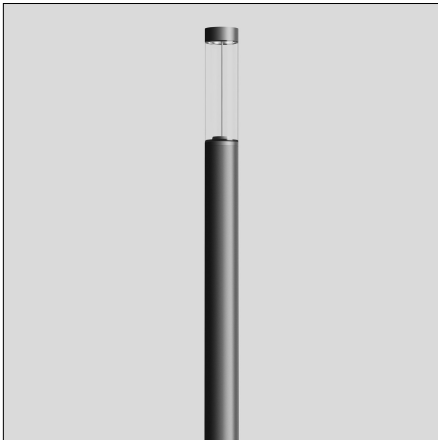
BEGA**84 748**

Lichtbauelement



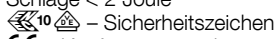

Projekt · Referenznummer

Datum



Produktdatenblatt

Produktbeschreibung

Leuchte besteht aus Aluminiumguss, Aluminium und Edelstahl
 Beschichtungstechnologie BEGA Unidure®
 Farbe Grafit oder Silber
 Mast aus Aluminium
 Kunststoffzylinder klar mit optischer Struktur
 Reflektor aus eloxiertem Reinstaluminium
 Befestigung des Lichtbauelements mit dem Erdstück **71 242** oder mit dem Aufschraubsockel **71 243** zum Aufschrauben auf ein Fundament (siehe Ergänzungsteile)
 Anschlussdose mit
 2 Leitungsverdrahtungen zur Durchverdrahtung der Netzanschlussleitung von $\varnothing 8-17$ mm max. 5×4 [□]
 1 Leitungsverdrahtung werkseitig mit Blindstopfen verschlossen
 LED-Netzteil
 220-240 V \sim 0/50-60 Hz
 DALI-steuerbar
 Anzahl der DALI-Adressen: 1
 Zwischen Netz- und Steuerleitungen ist eine Basisisolierung vorhanden
 BEGA Thermal Control®
 Temporäre thermische Regulierung der Leuchtenleistung zum Schutz temperaturempfindlicher Bauteile, ohne die Leuchte abzuschalten
 Schutzklasse I
 Schutzart IP 65
 Staubdicht und Schutz gegen Strahlwasser
 Schlagfestigkeit IK07
 Schutz gegen mechanische Schläge < 2 Joule
 – Sicherheitszeichen
 – Konformitätszeichen
 Windangriffsfläche: 0,35 m²
 Gewicht: 11,0 kg
 Dieses Produkt enthält Lichtquellen der Energieeffizienzklasse(n) C

Anwendung

Lichtbauelement mit asymmetrisch-bandförmiger Lichtstärkeverteilung für die Beleuchtung und die Gestaltung von Plätzen, Zufahrten und Eingangsbereichen.

Dark Sky

Das Licht dieser Leuchte wird gleichmäßig und hocheffizient auf die zu beleuchtende Fläche gerichtet. Weniger als 1 % des Leuchtenlichtstroms wird in den oberen Halbraum der Leuchte emittiert.

Leuchtmittel

Modul-Anschlussleistung 19,5 W
 Leuchten-Anschlussleistung 22,5 W
 Bemessungstemperatur $t_a = 25$ °C
 Umgebungstemperatur $t_{a,max} = 50$ °C

84 748 K3

Modul-Bezeichnung LED-0883/830
 Farbtemperatur 3000 K
 Farbwiedergabeindex CRI > 80
 Modul-Lichtstrom 3710 lm
 Leuchten-Lichtstrom 2294 lm
 Leuchten-Lichtausbeute 102 lm/W

84 748 K4

Modul-Bezeichnung LED-0883/840
 Farbtemperatur 4000 K
 Farbwiedergabeindex CRI > 80
 Modul-Lichtstrom 3815 lm
 Leuchten-Lichtstrom 2359 lm
 Leuchten-Lichtausbeute 104,8 lm/W

Lebensdauer · Umgebungstemperatur

Bemessungstemperatur $t_a = 25$ °C
 LED-Netzteil: > 50.000 h
 LED-Modul: > 200.000 h (L 80 B 50)
 100.000 h (L 90 B 50)

Umgebungstemperatur max. $t_a = 50$ °C (100 %)

LED-Netzteil: 50.000 h
 LED-Modul: 170.000 h (L 80 B 50)

Einschaltstrom

Einschaltstrom: 16 A / 100 μ s
 Maximale Anzahl Leuchten dieser Bauart je Leitungsschutzschalter:
 B 10A: 25 Leuchten
 B 16A: 40 Leuchten
 C 10A: 40 Leuchten
 C 16A: 65 Leuchten

Lichtstromanteile

Lichtstromanteil oberer Halbraum 0,3 %
 Lichtstromanteil unterer Halbraum 99,7 %

BUG-Rating nach IES TM-15-07:
 1-1-1
 CEN Flux Code nach EN 13032-2:
 23-62-93-100-100

Ergänzungsteile

71 242 Erdstück
71 243 Aufschraubsockel

Es gibt dazu eine gesonderte Gebrauchsanweisung.

Bestellnummer 84 748

LED-Farbtemperatur wahlweise 3000 K oder 4000 K

3000 K – Bestellnummer + **K3**
 4000 K – Bestellnummer + **K4**

Farbe wahlweise Grafit oder Silber
 Grafit – Bestellnummer
 Silber – Bestellnummer + **A**

Lichtverteilung

