

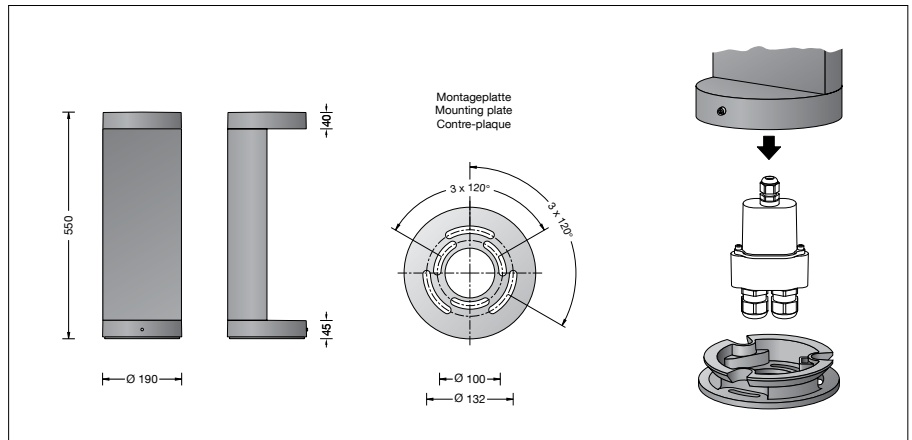
BEGA**84 749**

Pollerleuchte



Projekt · Referenznummer

Datum



Produktdatenblatt

Anwendung

Abgeblendete Pollerleuchte mit bandförmiger Lichtstärkeverteilung für die Beleuchtung von Wegen, Plätzen, Zufahrten und Eingangsbereichen.

Leuchtmittel

Modul-Anschlussleistung	5,8 W
Leuchten-Anschlussleistung	7 W
Bemessungstemperatur	$t_a = 25 \text{ °C}$
Umgebungstemperatur	$t_{a \text{ max}} = 60 \text{ °C}$

84 749 K3

Modul-Bezeichnung	LED-1143/830
Farbtemperatur	3000 K
Farbwiedergabeindex	CRI > 80
Modul-Lichtstrom	1035 lm
Leuchten-Lichtstrom	665 lm
Leuchten-Lichtausbeute	95 lm/W

84 749 K4

Modul-Bezeichnung	LED-1143/840
Farbtemperatur	4000 K
Farbwiedergabeindex	CRI > 80
Modul-Lichtstrom	1085 lm
Leuchten-Lichtstrom	697 lm
Leuchten-Lichtausbeute	99,6 lm/W

Lebensdauer · Umgebungstemperatur

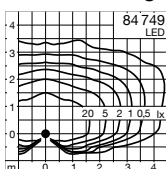
Bemessungstemperatur $t_a = 25 \text{ °C}$	
LED-Netzteil:	> 50.000 h
LED-Modul:	170.000 h (L80 B50)

Umgebungstemperatur max. $t_a = 60 \text{ °C}$ (100 %)	
LED-Netzteil:	50.000 h
LED-Modul:	105.000 h (L80 B50)

Lichttechnik

Leuchtendaten für das Lichttechnische Berechnungsprogramm DIALux für Außenbeleuchtung, Straßenbeleuchtung und Innenbeleuchtung, sowie Leuchtendaten im EULUMDAT- und im IES-Format finden Sie auf der BEGA Website unter www.bega.com.

Lichtverteilung



Produktbeschreibung

Leuchte besteht aus Aluminiumprofil, Aluminiumguss, Aluminium und Edelstahl Beschichtungstechnologie BEGA Unidure® Farbe Grafit oder Silber
Sicherheitsglas
Silikondichtung
Reflektor aus eloxiertem Reinstaluminium
Leuchte mit Montageplatte zum Aufschrauben auf ein Fundament oder auf ein Erdstück
Montageplatte mit zwei Teilkreisen:
ø 100 mm, 3 Langlöcher 9 mm breit
ø 132 mm, 3 Langlöcher 9 mm breit
Leuchte auf Montageplatte 360° ausrichtbar
Anschlussdose mit
2 Leitungsverdrahtungen zur Durchverdrahtung der Netzanschlussleitung von ø 8–17 mm max. 5 × 4[□]
1 Leitungsverdrahtung werkseitig mit Blindstopfen verschlossen
BEGA Ultimate Driver®
Erfüllt Flicker-Anforderungen gemäß IEEE 1789, DIN IEC/TR 63158, DIN IEC/TR 61547-1
LED-Netzteil
220-240 V \approx 0/50-60 Hz
DC 176-280 V
DALI-steuerbar
Anzahl der DALI-Adressen: 1
Zwischen Netz- und Steuerleitungen ist eine Basisisolierung vorhanden
BEGA Thermal Control®
Temporäre thermische Regulierung der Leuchtenleistung zum Schutz temperatur-empfindlicher Bauteile, ohne die Leuchte abzuschalten
Schutzklasse I
Schutzart IP 65
Staubdicht und Schutz gegen Strahlwasser
Schlagfestigkeit IK07
Schutz gegen mechanische Schläge < 2 Joule
 – Sicherheitszeichen
 – Konformitätszeichen
Gewicht: 4,6 kg
Dieses Produkt enthält Lichtquellen der Energieeffizienzklasse(n) B, C

Dark Sky

Das Licht dieser Leuchte wird gleichmäßig und hocheffizient auf die zu beleuchtende Fläche gerichtet. Weniger als 1 % des Leuchtenlichtstroms wird in den oberen Halbraum der Leuchte emittiert.

Lichtstromanteile

Lichtstromanteil oberer Halbraum	0 %
Lichtstromanteil unterer Halbraum	100 %

BUG-Rating nach IES TM-15-07:

0–0*–0

CEN Flux Code nach EN 13032-2:

32–71–96–100–100

* Der gemessener Wert oberhalb von 90° inklusive Streulicht (Reflexion am Leuchtengehäuse) ist U1. Die Leuchte gibt jedoch kein direktes Licht nach oben ab – aufgrund des oberen Lichtstromanteils (weniger als 0,5%) wird der Wert U0 zugewiesen. Weitere Informationen auf Anfrage.

DarkSky Approved – zertifiziert durch DarkSky International · www.darksky.org · ID #5032224

BEGA Constant Optics®

BEGA Constant Optics® bezeichnet ein effizientes optisches System, das nahezu keinem Verschleiß unterliegt. Die verwendeten langlebigen Materialien Glas, Reinstaluminium und Silikon unterliegen selbst unter extremen Bedingungen wie hohen Temperaturen und UV-Strahlung keinerlei Alterungserscheinungen.

Ergänzungsteil

70 895 Erdstück mit Befestigungsflansch aus feuerverzinktem Stahl. Gesamtlänge 400 mm. 3 Befestigungsschrauben M8 aus Edelstahl. Teilkreis ø 100 mm.

Zu den Ergänzungsteilen gibt es eine gesonderte Gebrauchsanweisung.

Bestellnummer 84 749

LED-Farbtemperatur wahlweise 3000 K
oder 4000 K

3000 K – Bestellnummer + **K3**

4000 K – Bestellnummer + **K4**

Farbe wahlweise Grafit oder Silber

Grafit – Bestellnummer

Silber – Bestellnummer + **A**