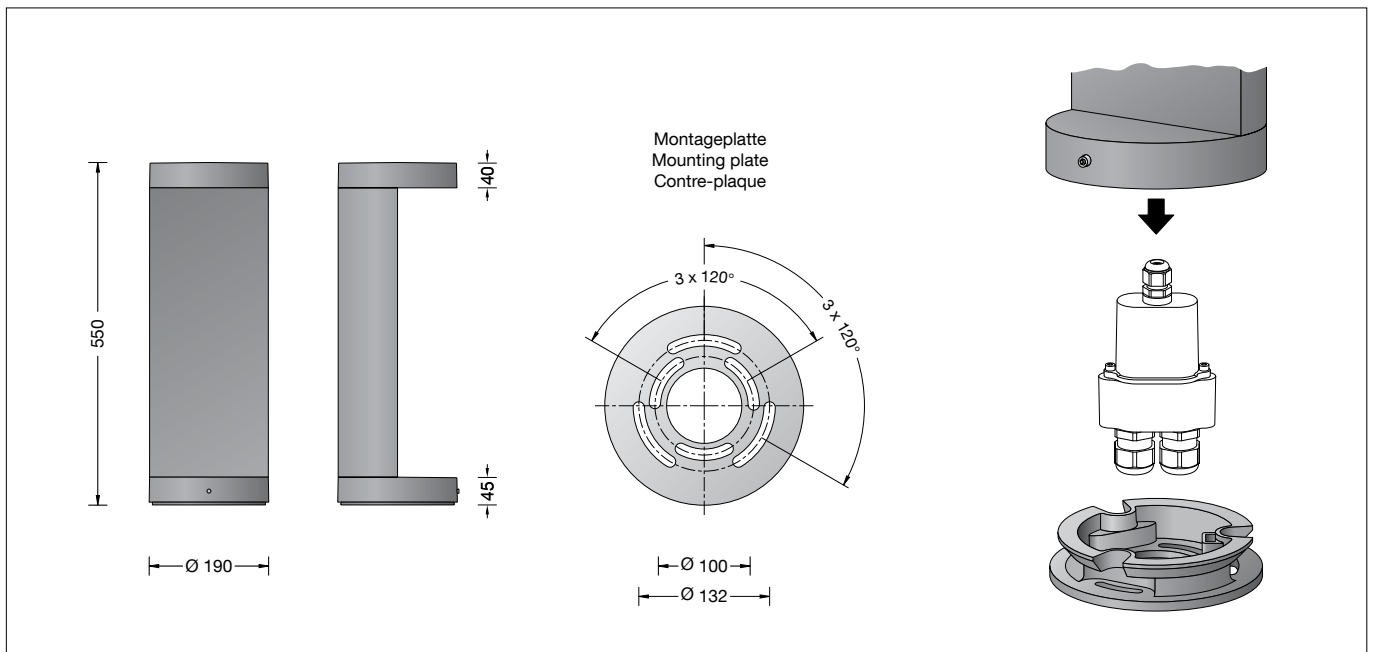


**BEGA****84 749**

Pollerleuchte  
Bollard  
Balise

**Gebrauchsanweisung****Anwendung**

Abgeblendete Pollerleuchte mit bandförmiger Lichtstärkeverteilung für die Beleuchtung von Wegen, Plätzen, Zufahrten und Eingangsbereichen.

**Dark Sky**

Das Licht dieser Leuchte wird gleichmäßig und hocheffizient auf die zu beleuchtende Fläche gerichtet. Weniger als 1 % des Leuchtenlichtstroms wird in den oberen Halbraum der Leuchte emittiert.

**Leuchtmittel**

Modul-Anschlussleistung	5,8 W
Leuchten-Anschlussleistung	7 W
Bemessungstemperatur	$t_a = 25 \text{ °C}$
Umgebungstemperatur	$t_{a, \max} = 60 \text{ °C}$

**84 749 K3**

Modul-Bezeichnung	LED-1143/830
Farbtemperatur	3000 K
Farbwiedergabeindex	CRI > 80
Modul-Lichtstrom	1035 lm
Leuchten-Lichtstrom	665 lm
Leuchten-Lichtausbeute	95 lm/W

**84 749 K4**

Modul-Bezeichnung	LED-1143/840
Farbtemperatur	4000 K
Farbwiedergabeindex	CRI > 80
Modul-Lichtstrom	1085 lm
Leuchten-Lichtstrom	697 lm
Leuchten-Lichtausbeute	99,6 lm/W

**Instructions for use****Application**

Shielded bollard with flat beam light distribution. For the illumination of paths, squares, access roads and entry areas.

**Dark Sky**

The light from this luminaire is directed evenly and highly efficiently onto the surface to be illuminated. Less than 1 % of the luminaire luminous flux is emitted into the upper half-space of the luminaire.

**Lamp**

Module connected wattage	5.8 W
Luminaire connected wattage	7 W
Rated temperature	$t_a = 25 \text{ °C}$
Ambient temperature	$t_{a, \max} = 60 \text{ °C}$

**84 749 K3**

Module designation	LED-1143/830
Colour temperature	3000 K
Colour rendering index	CRI > 80
Module luminous flux	1035 lm
Luminaire luminous flux	665 lm
Luminaire luminous efficiency	95 lm/W

**84 749 K4**

Module designation	LED-1143/840
Colour temperature	4000 K
Colour rendering index	CRI > 80
Module luminous flux	1085 lm
Luminaire luminous flux	697 lm
Luminaire luminous efficiency	99,6 lm/W

**Fiche d'utilisation****Utilisation**

Balise défilée à répartition lumineuse elliptique pour l'éclairage de les allées, places, de voies d'accès et d'entrées.

**Dark Sky**

La lumière de ce luminaire est orientée de manière uniforme et est très efficace sur la surface à éclairer. Moins de 1 % du flux lumineux est émis dans le demi espace supérieur au-dessus du luminaire.

**Lampe**

Puissance raccordée du module	5,8 W
Puissance raccordée du luminaire	7 W
Température de référence	$t_a = 25 \text{ °C}$
Température d'ambiance	$t_{a, \max} = 60 \text{ °C}$

**84 749 K3**

Désignation du module	LED-1143/830
Température de couleur	3000 K
Indice de rendu des couleurs	CRI > 80
Flux lumineux du module	1035 lm
Flux lumineux du luminaire	665 lm
Rendement lum. du luminaire	95 lm/W

**84 749 K4**

Désignation du module	LED-1143/840
Température de couleur	4000 K
Indice de rendu des couleurs	CRI > 80
Flux lumineux du module	1085 lm
Flux lumineux du luminaire	697 lm
Rendement lum. du luminaire	99,6 lm/W

## Produktbeschreibung

Leuchte besteht aus Aluminiumprofil, Aluminiumguss, Aluminium und Edelstahl Beschichtungstechnologie BEGA Unidure® Farbe Grafit oder Silber  
Sicherheitsglas  
Reflektor aus eloxiertem Reinstaluminium  
Leuchte mit Montageplatte zum Aufschrauben auf ein Fundament oder auf ein Erdstück  
Montageplatte mit zwei Teilkreisen:  
ø 100 mm, 3 Langlöcher 9 mm breit  
ø 132 mm, 3 Langlöcher 9 mm breit  
Leuchte auf Montageplatte 360° ausrichtbar  
Anschlussdose mit  
2 Leitungsverraubungen zur Durchverdrahtung der Netzanschlussleitung von ø 8–17 mm max. 5 × 4<sup>□</sup>  
1 Leitungsverraubung werkseitig mit Blindstopfen verschlossen  
BEGA Ultimate Driver®  
Erfüllt Flicker-Anforderungen gemäß IEEE 1789, DIN IEC/TR 63158, DIN IEC/TR 61547-1  
LED-Netzteil  
220-240 V ~ 0/50-60 Hz  
DC 176-280 V  
DALI-steuerbar  
Anzahl der DALI-Adressen: 1  
Zwischen Netz- und Steuerleitungen ist eine Basisisolierung vorhanden  
BEGA Thermal Control®  
Temporäre thermische Regulierung der Leuchtenleistung zum Schutz temperatur-empfindlicher Bauteile, ohne die Leuchte abzuschalten  
Schutzklasse I  
Schutzart IP 65  
Staubdicht und Schutz gegen Strahlwasser  
Schlagfestigkeit IK07  
Schutz gegen mechanische Schläge < 2 Joule  
 – Sicherheitszeichen  
CE – Konformitätszeichen  
Gewicht: 4,6 kg  
Dieses Produkt enthält Lichtquellen der Energieeffizienzklasse(n) B, C

## Sicherheit

Für die Installation und für den Betrieb dieser Leuchte sind die nationalen Sicherheitsvorschriften zu beachten.  
Die Montage und Inbetriebnahme darf nur durch eine Elektrofachkraft erfolgen.  
Der Hersteller übernimmt keine Haftung für Schäden, die durch unsachgemäßen Einsatz oder Montage entstehen.  
Werden nachträglich Änderungen an der Leuchte vorgenommen, so gilt derjenige als Hersteller, der diese Änderungen vornimmt.

## Überspannungsschutz

Die in der Leuchte verbauten elektronischen Komponenten sind nach DIN EN 61547 gegen Überspannung geschützt.  
Um einen zusätzlichen Schutz z. B. vor Transienten etc. zu erreichen, empfehlen wir separate Überspannungsschutzkomponenten.  
Sie finden diese auf unserer Website unter [www.bega.com](http://www.bega.com).

Den optimalen Schutz aller in den Leuchten verbauten elektronischen Komponenten erreichen Sie durch die Verwendung von prellfreien Schaltkontakten wie einem elektronischen Relais (solid-state-relais), z. B. BEGA 71 320.

## Product description

Luminaire made of aluminium profile, aluminium alloy, aluminium and stainless steel  
BEGA Unidure® coating technology  
Colour graphite or silver  
Safety glass  
Reflector made of pure anodised aluminium  
Luminaire with mounting plate for bolting onto a foundation or an anchorage unit  
Mounting plate with two pitch circles:  
ø 100 mm, 3 elongated holes 9 mm wide  
ø 132 mm, 3 elongated holes 9 mm wide  
Luminaire can be aligned on the mounting plate around 360°  
Connection box with  
2 screw cable glands for through-wiring power connecting cable ø 8–17 mm, max. 5 × 4<sup>□</sup>  
1 screw cable gland closed at the factory with a dummy plug  
BEGA Ultimate Driver®  
Complies with flicker requirements in accordance with IEEE 1789, DIN IEC/TR 63158, DIN IEC/TR 61547-1  
LED power supply unit  
220-240 V ~ 0/50-60 Hz  
DC 176-280 V  
DALI-controllable  
Number of DALI addresses: 1  
Basic insulation is provided between the mains and control cables  
BEGA Thermal Control®  
Temporary thermal regulation to protect temperature-sensitive components without switching off the luminaire  
Safety class I  
Protection class IP 65  
Dust-tight and protection against water jets  
Impact strength IK07  
Protection against mechanical impacts < 2 joule  
 – Safety mark  
CE – Conformity mark  
Weight: 4.6 kg  
This product contains light sources of energy efficiency class(es) B, C

## Safety

The installation and operation of this luminaire are subject to national safety regulations.  
Installation and commissioning may only be carried out by a qualified electrician.  
The manufacturer accepts no liability for damage caused by improper use or installation.  
If subsequent modifications are made to the luminaire, the person responsible for these modifications shall be considered the manufacturer.

## Overvoltage protection

The electronic components installed in the luminaire are protected against overvoltage in accordance with DIN EN 61547.  
To achieve an additional protection against e.g. transients, etc. we recommend separate overvoltage protection components.  
You can find them on our website at [www.bega.com](http://www.bega.com).

The ideal protection of all electronic components installed in the luminaires is achieved by using bounce-free switching contacts such as an electronic relay (solid-state relay), e.g. BEGA 71 320.

## Description du produit

Luminaire fabriqué en profilé d'aluminium, fonderie d'alu, aluminium et acier inoxydable  
Technologie de revêtement BEGA Unidure®  
Couleur graphite ou argent  
Verre de sécurité  
Réflecteur en aluminium pur anodisé  
Luminaire avec platine de montage pour fixation sur un massif de fondation ou sur une pièce enterrée  
Platine de montage avec deux cercles:  
ø 100 mm, 3 trous oblongs largeur 9 mm  
ø 132 mm, 3 trous oblongs largeur 9 mm  
Luminaire orientable sur 360° sur la platine de montage  
Boîte de raccordement avec  
2 presse-étoupes pour branchement en dérivation du câble de raccordement de ø 8–17 mm, max. 5 × 4<sup>□</sup>  
1 presse-étoupe fermé avec bouchon à l'usine  
BEGA Ultimate Driver®  
Conforme aux exigences en matière de Flicker (scintillement) selon IEEE 1789, DIN IEC/TR 63158, DIN IEC/TR 61547-1  
Bloc d'alimentation LED  
220-240 V ~ 0/50-60 Hz  
DC 176-280 V  
pour pilotage DALI  
Nombre d'adresses DALI : 1  
Une isolation de base est prévue entre le câble de raccordement au réseau et le câble de commande  
BEGA Thermal Control®  
Régulation thermique temporaire de la puissance des luminaires pour protéger les composants sensibles à la température, sans pour autant éteindre les luminaires  
Classe de protection I  
Degré de protection IP 65  
Étanche à la poussière et protégé contre les jets d'eau  
Résistance aux chocs mécaniques IK07  
Protection contre les chocs mécaniques < 2 joules  
 – Sigle de sécurité  
CE – Sigle de conformité  
Poids: 4,6 kg  
Ce produit contient des sources lumineuses de classe d'efficacité énergétique B, C

## Sécurité

Pour l'installation et l'utilisation de ce luminaire, respecter les normes de sécurité nationales.  
L'installation et la mise en service ne doivent être effectuées que par un électricien agréé.  
Le fabricant décline toute responsabilité pour tout dommage résultant d'une mise en œuvre ou d'une installation inappropriée du produit.  
Si des modifications sont apportées ultérieurement au luminaire, l'intervenant sera considéré comme étant le fabricant.

## Protection contre les surtensions

Les composants électroniques installés dans le luminaire sont protégés contre la surtension conformément à la norme DIN EN 61547.  
Pour obtenir une protection supplémentaire contre la surtension, les tensions transitoires etc., nous proposons des composants de protection séparés. Vous les trouverez sur notre site web [www.bega.com](http://www.bega.com).

Pour garantir la protection optimale de tous les composants électroniques installés dans les luminaires, il faut utiliser des contacts de commutation sans rebond tel qu'un relais électronique, (solid-state-relais) par ex. BEGA 71 320.

## Montage

LEDs sind hochwertige elektronische Bauteile! Bitte vermeiden Sie während der Montage oder des Auswechslens eine direkte Berührung der LED-Lichtaustrittsfläche mit den Händen.

Der Fußpunkt der Leuchte darf nicht tiefer als die Oberkante des Bodenbelags liegen.

Für den elektrischen Anschluss der Leuchte ist eine Kabellänge von etwa 0,4 m über Befestigungsgrund ausreichend.

Schraube am Fußpunkt lösen. Montageplatte drehen und entnehmen.

Montageplatte mit beiliegendem oder anderem geeigneten Befestigungsmaterial auf ein Fundament oder Erdstück **70 895** anschrauben.

Bei Montage auf einem Fundament bitte beachten: Feuchter Beton kann stark alkalisch sein und darf nicht dauerhaft mit der Leuchte in Kontakt kommen.

Wir empfehlen, den Montagebereich zu drainieren und mit Isolieranstrich zu versehen.

## Installation

LED are high-quality electronic components! Please avoid touching the light output opening of the LED directly during installation or relamping.

The luminaire foot must not be below the upper edge of the floor covering.

Approximately 0,4 m of cable above the mounting surface will suffice for connecting the luminaire to the power supply.

Undo the screw at the base.

Rotate and remove the mounting plate.

Using the provided mounting materials or other suitable mounting materials, screw-fit the mounting plate to a foundation or anchorage unit **70 895**.

In case of installation on a foundation, please observe the following: Wet concrete can be highly alkaline and must not come into contact with the luminaire permanently.

We recommend draining the installation area and painting it with insulating paint.

## Installation

Les LED sont des composants électroniques de haute précision. Éviter de toucher la surface de diffusion des LED avec les doigts lorsque vous l'installez ou la remplacez.

Le pied du luminaire ne doit pas se trouver en dessous du bord supérieur de la couche de finition du sol.

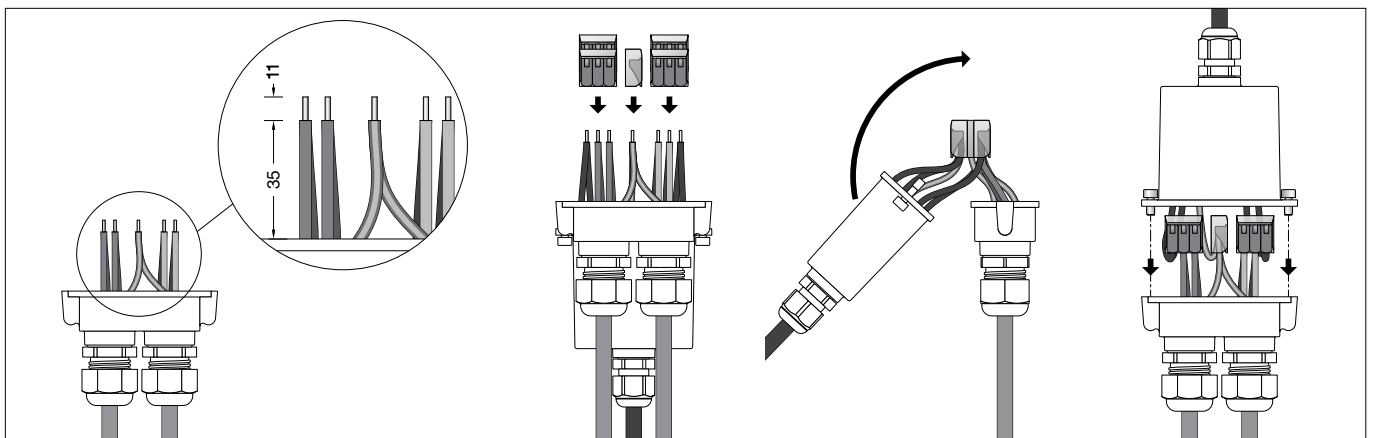
Pour le raccordement électrique du luminaire une longueur de câble d'environ 0,4 m au-dessus du sol est suffisante.

Desserrer la vis du pied de la balise.

Tourner et retirer la platine de montage de la platine.

Visser la contre-plaque avec le matériel de fixation fourni ou tout autre matériel approprié sur un massif de fondation ou sur une pièce à enterrer **70 895**.

Attention : En cas d'installation sur un massif de fondation: La laitance du béton peut être fortement alcaline et ne doit pas être en contact durable avec le luminaire. La surface où le luminaire est installé doit être drainée et protégée par une matière isolante.



Elektrische Verbindung mit beiliegender Anschlussdose vornehmen (siehe Abbildung). Innensechskantschrauben lösen und Anschlussdose öffnen.

Erdkabel durch die M25-Verschraubung in die Anschlussdose einführen. Bei Durchverdrahtung ist der werkseitig eingesetzte Blindstopfen zu entfernen.

Alle 3 Leitungsverschraubungen fest anziehen.

Schutzleiterverbindung herstellen und elektrischen Anschluss vornehmen.

Dabei auf richtige Belegung der Anschlussleitung achten. Den Netzanschluss an der braunen (L), blauen (N) und grün-gelben Ader (⊕) vornehmen.

Der Anschluss der Steuerleitungen erfolgt über die beiden mit DALI gekennzeichneten Adern weiß-rot (ws-rt) und weiß-schwarz (ws-sw).

Bei Nichtbelegung dieser Adern wird die Leuchte mit voller Lichtleistung betrieben.

Anschlussdose schließen. Dabei auf richtigen Sitz der Dichtung achten.

Leuchte in die Montageplatte einsetzen, drehen und mit Schraube festsetzen.

Use the supplied connection box to make the electrical connection (see illustration).

Undo the hexagon socket screws and open the connection box.

Run the underground cable through the M25 cable gland and into the connection box. For through-wiring, the factory-fitted dummy plug must be removed.

Tighten all 3 screw cable glands firmly.

Establish the earth conductor connection and make the electrical connection.

Observe the correct configuration of the connecting cable. Make the mains connection to the brown (L), blue (N) and green-yellow wires (⊕).

The control cables are connected via the two DALI-labelled wires white-red (wh-rd) and white-black (wh-bl).

If these wires are not assigned, the luminaire will work with full light output.

Close the connection box. Make sure the gasket is properly located.

Place luminaire onto mounting plate, align and fix with screw.

Procéder au raccordement électrique à l'aide de la boîte de raccordement fournie (voir illustration).

Desserrer les vis à six pans creux et ouvrir la boîte de raccordement.

Introduire le câble souterrain dans la boîte de raccordement à travers le raccord fileté M25.

Pour un branchement en dérivation, retirer le bouchon obturateur d'usine.

Serrer fermement les 3 presse-étoupes.

Mettre à la terre et procéder au raccordement électrique.

Veiller au bon adressage du câble de raccordement. Procéder au raccordement électrique des fils marron (L), bleus (N) et jaune-vert (⊕).

Le raccordement des lignes de pilotage s'effectue par les deux fils blanc-rouge (ba-rg) et blanc-noir (ba-nr) marqués DALI.

Si ces fils ne sont pas raccordés, le luminaire fonctionne à puissance lumineuse maximale.

Fermer la boîte de raccordement. Veiller au bon emplacement du joint.

Poser le luminaire sur la platine de montage, tourner et fixer avec la vis.

## Reinigung · Pflege

Leuchte regelmäßig mit lösungsmittelfreien Reinigungsmitteln von Schmutz und Ablagerungen säubern.

Dafür keinen Hochdruckreiniger verwenden.

## Cleaning · Maintenance

Clean luminaire regularly with solvent-free cleansers from dirt and deposits.

Do not use high pressure cleaners.

## Nettoyage · Entretien

Nettoyer régulièrement le luminaire des dépôts et des souillures avec des produits de nettoyage ne contenant pas de solvants.

Ne pas utiliser de nettoyeur haute pression.

## Bitte beachten Sie:

Den im Leuchtengehäuse befindlichen Trockenmittelbeutel nicht entfernen.

Er dient zur Aufnahme von Restfeuchtigkeit.

## Please note:

Do not remove the desiccant bag from the luminaire housing.

It is needed to remove residual moisture.

## Attention :

Ne pas retirer le sachet de dessiccant présent dans l'armature du luminaire.

Il sert à absorber l'humidité résiduelle.

### Austausch des LED-Moduls

Die Bezeichnung des LED-Moduls ist auf der Unterseite des jeweiligen LED-Moduls vermerkt.

BEGA Ersatzmodule entsprechen in Lichtfarbe und Lichtleistung den ursprünglich verbauten Modulen.

Der Austausch kann mit handelsüblichem Werkzeug durch qualifizierte Personen erfolgen. Anlage spannungsfrei schalten und Leuchte öffnen.

Bitte beachten Sie die Montageanleitung des LED-Moduls.

Dichtungen der Leuchte überprüfen, ggf. ersetzen. Ein defektes Glas muss ersetzt werden. Leuchte schließen.

### Ergänzungsteil

**70895** Erdstück mit Befestigungsflansch aus feuerverzinktem Stahl. Gesamtlänge 400 mm. 3 Befestigungsschrauben M8 aus Edelstahl. Teilkreis  $\varnothing$  100 mm.

Zu den Ergänzungsteilen gibt es eine gesonderte Gebrauchsanweisung.

### Replacing the LED module

The designation of the LED module is noted on the underside of the specific LED module.

The light colour and light output of BEGA replacement modules correspond to those of the modules originally fitted.

The module can be replaced by qualified persons using standard tools.

Disconnect the system and open the luminaire. Please follow the installation instructions for the LED module.

Inspect and, if necessary, replace the luminaire gaskets.

Defective glass must be replaced. Close the luminaire.

### Accessory

**70895** Anchorage unit with mounting flange made of hot-dip galvanised steel. Total length 400 mm. 3 stainless steel fixing screws M8. Pitch circle  $\varnothing$  100 mm.

For the accessories a separate instructions for use can be provided upon request.

### Remplacement du module LED

La désignation du module LED est inscrite sur le dessous de chaque module LED.

Les modules de rechange BEGA correspondent aux modules d'origine en termes de couleur de lumière et de flux lumineux. Le module LED peut être remplacé par une personne qualifiée à l'aide d'outils disponibles dans le commerce.

Travailler hors tension et ouvrir le luminaire. Respecter la fiche d'utilisation du module LED. Vérifier et remplacer les joints du luminaire le cas échéant.

Un verre endommagé doit être remplacé. Fermer le luminaire.

### Accessoire

**70895** Pièce à enterrer avec flasque de fixation en acier galvanisé. Hauteur totale 400 mm. 3 vis de fixation M8 en acier inoxydable. Cercle de  $\varnothing$  100 mm.

Une fiche d'utilisation pour ces accessoires est disponible.

### Ersatzteile

LED-Netzteil	DEV-0515/350i
LED-Modul 3000 K	LED-1143/830
LED-Modul 4000 K	LED-1143/840
Reflektor	76 001 887
Dichtung	83 002 273

### Spare

LED power supply unit	DEV-0515/350i
LED module 3000 K	LED-1143/830
LED module 4000 K	LED-1143/840
Reflector	76 001 887
Gasket	83 002 273

### Pièces de rechange

Bloc d'alimentation LED	DEV-0515/350i
Module LED 3000 K	LED-1143/830
Module LED 4000 K	LED-1143/840
Réflecteur	76 001 887
Joint	83 002 273