

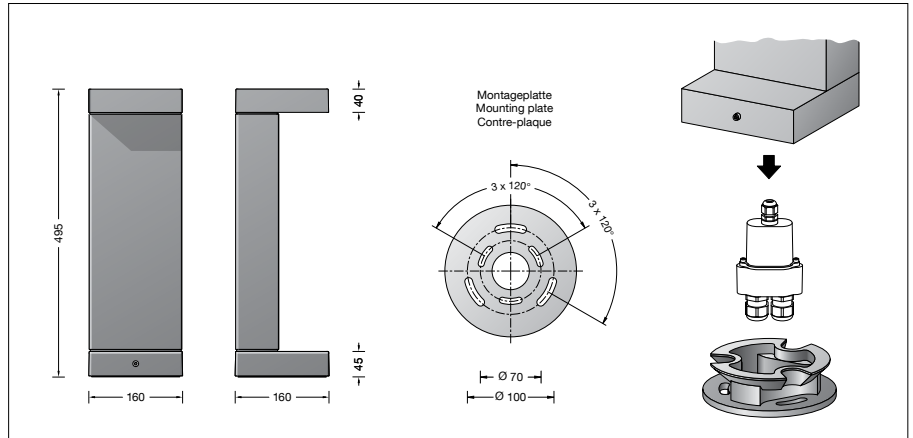
BEGA**84 750**

Pollerleuchte



Projekt · Referenznummer

Datum



Produktdatenblatt

Anwendung

Abgeblendete Pollerleuchte mit quadratischem Grundriss und bandförmiger Lichtstärkeverteilung für die Beleuchtung von Wegen, Plätzen, Zufahrten und Eingangsbereichen.

Dark Sky

Das Licht dieser Leuchte wird gleichmäßig und hocheffizient auf die zu beleuchtende Fläche gerichtet. Weniger als 1 % des Leuchtenlichtstroms wird in den oberen Halbraum der Leuchte emittiert.

Leuchtmittel

Modul-Anschlussleistung	5,8 W
Leuchten-Anschlussleistung	7 W
Bemessungstemperatur	$t_a = 25\text{ °C}$
Umgebungstemperatur	$t_{a,max} = 60\text{ °C}$

84 750 K3

Modul-Bezeichnung	LED-1143/830
Farbtemperatur	3000 K
Farbwiedergabeindex	CRI > 80
Modul-Lichtstrom	1035 lm
Leuchten-Lichtstrom	657 lm
Leuchten-Lichtausbeute	93,9 lm/W

84 750 K4

Modul-Bezeichnung	LED-1143/840
Farbtemperatur	4000 K
Farbwiedergabeindex	CRI > 80
Modul-Lichtstrom	1085 lm
Leuchten-Lichtstrom	689 lm
Leuchten-Lichtausbeute	98,4 lm/W

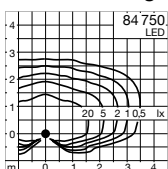
Lebensdauer · Umgebungstemperatur

Bemessungstemperatur $t_a = 25\text{ °C}$	
LED-Netzteil:	> 50.000 h
LED-Modul:	170.000 h (L80 B50)

Umgebungstemperatur max. $t_a = 60\text{ °C}$ (100 %)

LED-Netzteil:	50.000 h
LED-Modul:	105.000 h (L80 B50)

Lichtverteilung



Produktbeschreibung

Leuchte besteht aus Aluminiumguss, Aluminium und Edelstahl
Beschichtungstechnologie BEGA Unidure®
Farbe Grafit oder Silber
Sicherheitsglas
Silikondichtung
Reflektor aus eloxiertem Reinstaluminium
Leuchte mit Montageplatte zum Aufschrauben auf ein Fundament oder auf ein Erdstück
Montageplatte mit zwei Teilkreisen:
 $\varnothing 70\text{ mm}$, 3 Langlöcher 7 mm breit
 $\varnothing 100\text{ mm}$, 3 Langlöcher 9 mm breit
Anschlussdose mit
2 Leitungsverdrahtungen zur Durchverdrattung der Netzanschlussleitung von $\varnothing 8\text{--}17\text{ mm}$ max. $5 \times 4\text{ }^{\square}$
1 Leitungsverdrahtung werkseitig mit Blindstopfen verschlossen
BEGA Ultimate Driver®

Erfüllt Flicker-Anforderungen gemäß IEEE 1789, DIN IEC/TR 63158, DIN IEC/TR 61547-1
LED-Netzteil

220-240 V \sphericalangle 0/50-60 Hz

DC 176-280 V

DALI-steuerbar

Anzahl der DALI-Adressen: 1

Zwischen Netz- und Steuerleitungen ist eine Basisisolierung vorhanden
BEGA Thermal Control®

Temporäre thermische Regulierung der Leuchtenleistung zum Schutz temperatur-empfindlicher Bauteile, ohne die Leuchte abzuschalten

Schutzklasse I

Schutzart IP 65

Staubdicht und Schutz gegen Strahlwasser

Schlagfestigkeit IK07

Schutz gegen mechanische

Schläge < 2 Joule

– Sicherheitszeichen

– Konformitätszeichen

Gewicht: 4,2 kg

Dieses Produkt enthält Lichtquellen der Energieeffizienzklasse(n) B, C

Lichttechnik

Leuchtendaten für das Lichttechnische Berechnungsprogramm DIALux für Außenbeleuchtung, Straßenbeleuchtung und Innenbeleuchtung, sowie Leuchtendaten im EULUMDAT- und im IES-Format finden Sie auf der BEGA Website unter www.bega.com.

BEGA Constant Optics®

BEGA Constant Optics® bezeichnet ein effizientes optisches System, das nahezu keinem Verschleiß unterliegt. Die verwendeten langlebigen Materialien Glas, Reinstaluminium und Silikon unterliegen selbst unter extremen Bedingungen wie hohen Temperaturen und UV-Strahlung keinerlei Alterungserscheinungen.

Lichtstromanteile

Lichtstromanteil oberer Halbraum	0 %
Lichtstromanteil unterer Halbraum	100 %

BUG-Rating nach IES TM-15-07:

0–0*–0

CEN Flux Code nach EN 13032-2:

32–71–96–100–100

* Der gemessener Wert oberhalb von 90 ° inklusive Streulicht (Reflexion am Leuchtengehäuse) ist U1. Die Leuchte gibt jedoch kein direktes Licht nach oben ab – aufgrund des oberen Lichtstromanteils (weniger als 0,5%) wird der Wert U0 zugewiesen. Weitere Informationen auf Anfrage.

DarkSky Approved – zertifiziert durch DarkSky International · www.darksky.org · ID #4032224

Ergänzungsteil

70 895 Erdstück mit Befestigungsflansch aus feuerverzinktem Stahl. Gesamtlänge 400 mm. 3 Befestigungsschrauben M8 aus Edelstahl. Teilkreis $\varnothing 100\text{ mm}$.

Zu den Ergänzungsteilen gibt es eine gesonderte Gebrauchsanweisung.

Bestellnummer 84 750

LED-Farbtemperatur wahlweise 3000 K
oder 4000 K

3000 K – Bestellnummer + **K3**

4000 K – Bestellnummer + **K4**

Farbe wahlweise Grafit oder Silber

Grafit – Bestellnummer

Silber – Bestellnummer + **A**