

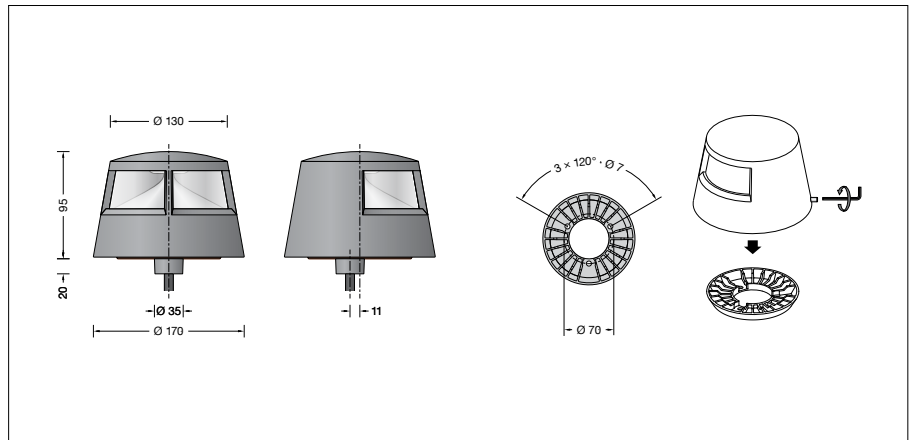
BEGA**84 752**

Bodenaufbauleuchte



Projekt · Referenznummer

Datum



Produktdatenblatt

Produktbeschreibung

Leuchte besteht aus Aluminiumguss, Aluminium und Edelstahl
Beschichtungstechnologie BEGA Tricoat®
Kristallglas
Optische Silikonlinse · BEGA Hybrid Optics®
Einseitiger Lichtaustritt 180°
Leuchte mit Montageplatte zum Aufschrauben auf ein Fundament oder auf ein Anschlussgehäuse
3 Befestigungsbohrungen \varnothing 7 mm
Teilung 120° · Teilkreis \varnothing 70 mm
1,8 m wasserbeständige Anschlussleitung
07RN8-F 3G 1[□] mit eingebautem Wasserstopper und 1,2 m PVC Installationsrohr
BEGA Ultimate Driver®
Erfüllt Flicker-Anforderungen gemäß IEEE 1789, DIN IEC/TR 63158, DIN IEC/TR 61547-1
LED-Netzteil
220-240 V \sim 0/50-60 Hz
DC 176-264 V
BEGA Thermal Switch®
Temporäre thermische Abschaltung zum Schutz temperaturempfindlicher Bauteile
Schutzklasse I
Schutzart IP 67
Staubdicht und Schutz gegen zeitweiliges Untertauchen
Schlagfestigkeit IK07
Schutz gegen mechanische Schläge < 2 Joule

 – Sicherheitszeichen

 – Konformitätszeichen
 Gewicht: 2,0 kg
 Dieses Produkt enthält Lichtquellen der Energieeffizienzklasse(n) D

Anwendung

Leuchte zur blendfreien Beleuchtung von Bodenflächen aus einer extrem geringen Lichtpunkthöhe.
Für die Ausleuchtung von Vorplätzen, Einfahrten und Wegen in privaten und öffentlichen Anlagen.
Für die unterschiedlichen Anforderungen am Montageort bieten wir ein Anschlussgehäuse als Ergänzungsteil.
Die Leuchten können somit auf unbefestigte Untergründe montiert werden.

Leuchtmittel

Modul-Anschlussleistung	5,5 W
Leuchten-Anschlussleistung	6,6 W
Bemessungstemperatur	$t_a = 25 \text{ °C}$
Umgebungstemperatur	$t_{a \text{ max}} = 50 \text{ °C}$

84 752 K3

Modul-Bezeichnung	LED-1008/830
Farbtemperatur	3000 K
Farbwiedergabeindex	CRI > 80
Modul-Lichtstrom	880 lm
Leuchten-Lichtstrom	369 lm
Leuchten-Lichtausbeute	55,9 lm/W

84 752 K4

Modul-Bezeichnung	LED-1008/840
Farbtemperatur	4000 K
Farbwiedergabeindex	CRI > 80
Modul-Lichtstrom	950 lm
Leuchten-Lichtstrom	398 lm
Leuchten-Lichtausbeute	60,3 lm/W

Lebensdauer · Umgebungstemperatur

Bemessungstemperatur $t_a = 25 \text{ °C}$	
LED-Netzteil:	> 50.000 h
LED-Modul:	> 200.000 h (L 80 B 50)
	100.000 h (L 90 B 50)

Umgebungstemperatur max. $t_a = 50 \text{ °C}$ (100 %)	
LED-Netzteil:	50.000 h
LED-Modul:	> 200.000 h (L 80 B 50)
	100.000 h (L 90 B 50)

Lichttechnik

Leuchtdaten für das Lichttechnische Berechnungsprogramm DIALux für Außenbeleuchtung, Straßenbeleuchtung und Innenbeleuchtung, sowie Leuchtdaten im EULUMDAT- und im IES-Format finden Sie auf der BEGA Website unter www.bega.com.

Einschaltstrom

Einschaltstrom: 11,3 A / 112 μ s
Maximale Anzahl Leuchten dieser Bauart je Leitungsschutzschalter:
 B 10A: 34 Leuchten
 B 16A: 55 Leuchten
 C 10A: 57 Leuchten
 C 16A: 92 Leuchten

Lichtstromanteile

Lichtstromanteil oberer Halbraum	19,7 %
Lichtstromanteil unterer Halbraum	80,3 %

BUG-Rating nach IES TM-15-07:

0-3-2

CEN Flux Code nach EN 13032-2:

0-4-32-80-100-1-2-8-20

BEGA Tricoat®

BEGA Tricoat® ist ein geschütztes Warenzeichen für eine Technologie die wir einsetzen, um maximale Korrosionsfestigkeit zu erreichen. Diese speziell aufeinander abgestimmten anorganischen und organischen Beschichtungsverfahren – aufgetragen auf extrem beständige Legierungen – sorgen für den bestmöglichen Oberflächenschutz und eine herausragende Korrosionsfestigkeit.

BEGA Hybrid Optics®

Vollständige Lichtkontrolle dank optimaler Refraktion und Reflektion bietet BEGA Hybrid Optics®. Präzise berechnete Reflektoren mit einer Oberfläche aus Reinstaluminium sowie Linsen aus z.B. ultra-klarem Silikon oder Glas erfassen nahezu jeden Lichtstrahl der LED-Module. Im Zusammenspiel der Linsen- und der Reflektortechnik wird die maximale Anwendungseffizienz erreicht.

Ergänzungsteile

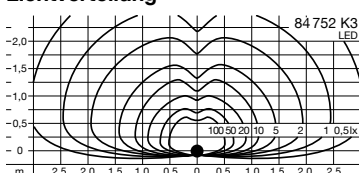
71 246 Anschlussgehäuse aus feuerverzinktem Stahl
Gesamtlänge 225 mm

70 730 Verteilerdose

Die Verteilerdose ist für den Einbau in das Erdreich bestimmt und ermöglicht eine Abzweigung von der Zuleitung zur Leuchte und die Durchverdrahtung zur nächsten Leuchte. Nach dem elektrischen Anschluss wird die Dose mit Gel aufgefüllt und verschlossen.

Zu den Ergänzungsteilen gibt es eine gesonderte Gebrauchsanweisung.

Lichtverteilung



Bestellnummer 84 752

LED-Farbtemperatur wahlweise 3000 K
oder 4000 K

3000 K – Bestellnummer + **K3**

4000 K – Bestellnummer + **K4**

Farbe wahlweise Grafit oder Silber

Grafit – Bestellnummer

Silber – Bestellnummer + **A**