

**BEGA****84 759**

Pollerleuchtenrohr mit PIR und Lichtsensor

IP 65

Projekt · Referenznummer

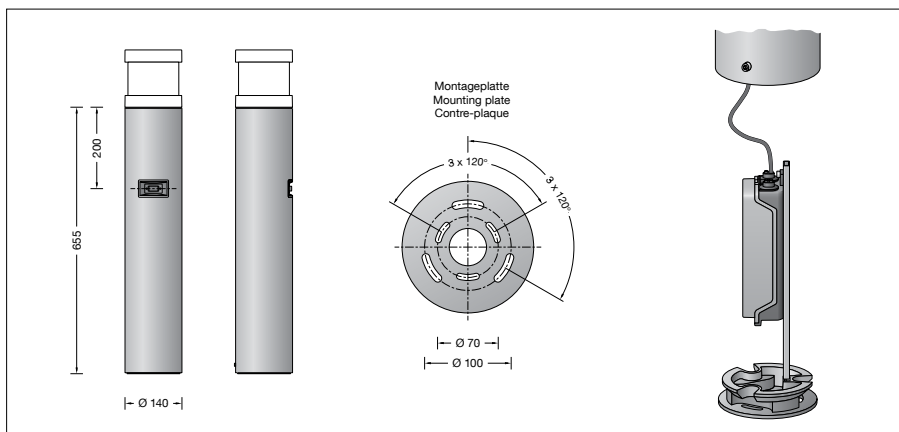
Datum

**Produktdatenblatt****Anwendung**

Pollerleuchtenrohr  $\varnothing$  140 mm mit eingebautem Passivinfrarot-Bewegungssensor und Lichtsensor. Für die Verwendung im modularen Systempollerleuchten-Programm. Der eingebaute Passiv-Infrarot-Bewegungs- und Lichtsensor reagiert bei Dunkelheit auf Wärmestrahlung und schaltet bei Bewegung durch Menschen oder Tiere im Leuchtenumfeld ein. Die Parametrierung erfolgt mittels Bluetooth und der kostenfreien App BEGA Tool.

**Produktbeschreibung**

Pollerleuchtenrohr aus Aluminium Beschichtungstechnologie BEGA Unidure®  
 Montageplatte aus Aluminiumguss zum Aufschrauben auf ein Fundament oder auf ein Erdstück  
 Montageplatte mit zwei Teilkreisen:  
 $\varnothing$  70 mm, 3 Langlöcher 7 mm breit  
 $\varnothing$  100 mm, 3 Langlöcher 9 mm breit  
 Passivinfrarotbewegungssensor (PIR)  
 Reichweite bis zu 12 m  
 Öffnungswinkel 120°-150°  
 Beiliegende Aufkleber zur Reduzierung des Erfassungsbereiches  
 Minimale Temperaturdifferenz zwischen bewegtem Objekt und Umgebung 4° C  
 Objektgeschwindigkeit idealerweise 1 m/s  
 Empfindlichkeit des Bewegungssensors einstellbar (Trägheit)  
 Nachlaufzeit zwischen 5 s bis 240 min einstellbar  
 Lichtsensor: einstellbarer Wertebereich von Dunkelheit bis Anfang der Dämmerung (ca. 150 lx)  
 Fest voreingestellte Zeit-Hysterese zur Unterdrückung ungewünschter Schaltvorgänge der Leuchte bei schnellen Helligkeitsschwankungen  
 Sendefrequenzbereich:  
 2400-2483,5 MHz  
 Maximale Sendeleistung: 10 mW  
 Anschlusskasten 71 084 zur Durchverdrahtung – für 2 Kabel bis  $7 \times 6^2$   
 Sicherungsklemme mit Feinsicherung 6,3 A träge  $5 \times 20$  mm  
 Leuchte schaltbar über einen im Sensormodul verbauten Relaisausgang (on/off)  
 Relaiskontakt mit einer Schaltleistung von 2300 W · 10 A  
 Einschaltstrom der zu schaltenden Lasten beachten (max. 100 A)  
 Umgebungstemperatur: -25 °C bis 55 °C  
 220-240 V  $\sim$  50-60 Hz  
 Schutzklasse I  
 Schutzart IP 65  
 Staubdicht und Schutz gegen Strahlwasser  
 Schlagfestigkeit IK05  
 Schutz gegen mechanische Schläge < 0,7 Joule  
 CE – Konformitätszeichen  
 Gewicht: 4,0 kg

**Ergänzungsteile**

**70 894** Erdstück  
 Erdstück mit Befestigungsflansch aus feuerverzinktem Stahl. Gesamtlänge 400 mm.  
 3 Befestigungsschrauben M 6 aus Edelstahl.  
 Teilkreis  $\varnothing$  70 mm.

Es gibt dazu eine gesonderte Gebrauchsanweisung.

**Bestellnummer 84 759**

Farbe wahlweise Grafit oder Silber  
 Grafit – Bestellnummer  
 Silber – Bestellnummer + **A**