

BEGA**84 761**

Pollerleuchtenrohr mit PIR und Lichtsensor

IP 65

Projekt · Referenznummer

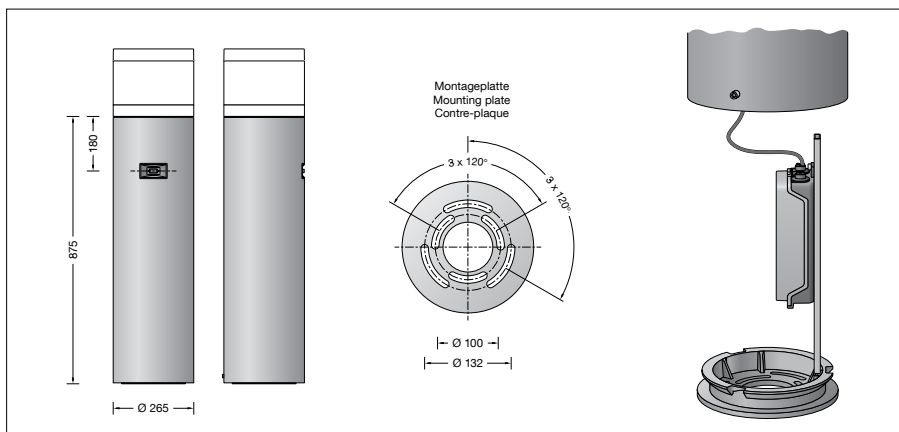
Datum

Produktdatenblatt**Anwendung**

Pollerleuchtenrohr \varnothing 265 mm mit eingebautem Passivinfrarot-Bewegungssensor und Lichtsensor. Für die Verwendung im modularen Systempollerleuchten-Programm. Der eingebaute Passiv-Infrarot-Bewegungs- und Lichtsensor reagiert bei Dunkelheit auf Wärmestrahlung und schaltet bei Bewegung durch Menschen oder Tiere im Leuchtenumfeld ein. Die Parametrierung erfolgt mittels Bluetooth und der kostenfreien App BEGA Tool.

Produktbeschreibung

Pollerleuchtenrohr aus Aluminium Beschichtungstechnologie BEGA Unidure®
Montageplatte aus Aluminiumguss zum Aufschrauben auf ein Fundament oder auf ein Erdstück
Montageplatte mit zwei Teilkreisen:
 \varnothing 100 mm, 3 Langlöcher 9 mm breit
 \varnothing 132 mm, 3 Langlöcher 9 mm breit
Passivinfrarotbewegungssensor (PIR)
Reichweite bis zu 12 m
Öffnungswinkel 120°-150°
Beiliegende Aufkleber zur Reduzierung des Erfassungsbereiches
Minimale Temperaturdifferenz zwischen bewegtem Objekt und Umgebung 4 °C
Objektgeschwindigkeit idealerweise 1 m/s
Empfindlichkeit des Bewegungssensors einstellbar (Trägheit)
Nachlaufzeit zwischen 5 s bis 240 min einstellbar
Lichtsensor: einstellbarer Wertebereich von Dunkelheit bis Anfang der Dämmerung (ca. 150 lx)
Fest voreingestellte Zeit-Hysteresis zur Unterdrückung ungewünschter Schaltvorgänge der Leuchte bei schnellen Helligkeitsschwankungen
Sende-Frequenzbereich:
2400-2483,5 MHz
Maximale Sendeleistung: 10 mW
Anschlusskasten 71 084 zur Durchverdrahtung – für 2 Kabel bis 7×6 □
Sicherungsklemme mit Feinsicherung 6,3 A träge $\varnothing 5 \times 20$ mm
Leuchte schaltbar über einen im Sensormodul verbauten Relaisausgang (on/off)
Relaiskontakt mit einer Schaltleistung von 2300 W · 10 A
Einschaltstrom der zu schaltenden Lasten beachten (max. 100 A)
Umgebungstemperatur: -25 °C bis 55 °C
220-240 V ~ 50-60 Hz
Schutzklasse I
Schutzart IP 65
Staubdicht und Schutz gegen Strahlwasser
Schlagfestigkeit IK05
Schutz gegen mechanische Schläge < 0,7 Joule
CE – Konformitätszeichen
Gewicht: 11,4 kg

**Ergänzungsteile**

70 896 Erdstück mit Befestigungsflansch aus feuerverzinktem Stahl. Gesamtlänge 500 mm.
3 Befestigungsschrauben M8 aus Edelstahl.
Teilkreis \varnothing 132 mm.

Es gibt dazu eine gesonderte Gebrauchsanweisung.

Bestellnummer 84 761

Farbe wahlweise Grafit oder Silber
Grafit – Bestellnummer
Silber – Bestellnummer + **A**