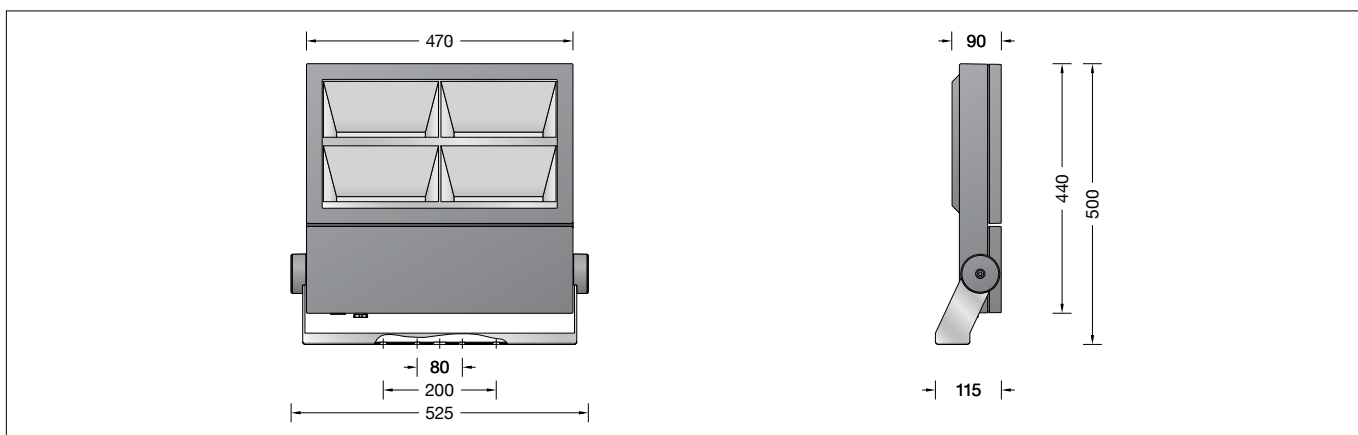


**BEGA****84 764**

Hochleistungsscheinwerfer  
High-performance floodlight  
Projecteur ultra puissant



## Gebrauchsanweisung

### Anwendung

Hochleistungsscheinwerfer mit asymmetrischer Lichtstärkeverteilung. Für eine Vielzahl von Beleuchtungsaufgaben im Innen- und Außenbereich.

### Produktbeschreibung

Scheinwerfer besteht aus Aluminiumguss, Aluminium und Edelstahl  
Beschichtungstechnologie BEGA Unidure®  
Sicherheitsglas mit optischer Struktur  
Silikondichtung  
Reflektor aus eloxiertem Reinstaluminium  
Schwenkbereich 180°  
Befestigungsbügel aus Edelstahl  
Werkstoff-Nr. 1.4301 mit  
1 zentralen Bohrung ø 22mm und  
2 Bohrungen ø 9mm · Abstand 80mm  
2 Bohrungen ø 11,5mm · Abstand 200mm  
2 Leitungsverschraubungen mit Zugentlastung zur Durchverdrahtung der Netzanschlussleitung von ø 7,5–15mm  
1 Leitungsverschraubung werkseitig mit Blindstopfen verschlossen  
Anschlussklemme und Schutzleiterklemme 2,5<sup>□</sup>  
Integrierter Umschalter zur manuellen Begrenzung des Lichtstroms oder Leistungsreduzierung über eine geschaltete Steuerleitung mit drei einstellbaren Leistungen 70% · 50% · 30%  
BEGA Ultimate Driver®  
LED-Netzteil  
220-240 V ~ 0/50-60 Hz  
DC 176-264 V  
Im Gleichspannungsbetrieb wird die LED-Leistung auf 50% begrenzt  
DALI-steuerbar oder dimmbar 1-10 V  
BEGA Thermal Control®  
Temporäre thermische Regulierung der Leuchtenleistung zum Schutz temperatur-empfindlicher Bauteile, ohne die Leuchte abzuschalten  
Schutzklasse I  
Schutzart IP 67  
Staubdicht und Schutz gegen zeitweiliges Untertauchen  
Schlagfestigkeit IK08  
Schutz gegen mechanische Schläge < 5 Joule  
☞10 – Sicherheitszeichen  
CE – Konformitätszeichen  
Windangriffsfläche: 0,21 m<sup>2</sup>  
Gewicht: 17,2 kg  
Dieses Produkt enthält Lichtquellen der Energieeffizienzklasse(n) D

## Instructions for use

### Application

High-performance floodlight with asymmetrical light distribution. For a variety of interior and exterior lighting applications.

### Product description

Floodlight made of aluminium alloy, aluminium and stainless steel  
BEGA Unidure® coating technology  
Safety glass with optical structure  
Silicone gasket  
Reflector made of pure anodised aluminium  
Swivel range 180°  
Mounting bracket made of stainless steel  
Steel grade no. 1.4301 with  
1 central drilling ø 22mm and  
2 fixing holes ø 9mm · 80mm spacing  
2 fixing holes ø 11.5mm · 200mm spacing  
2 screw cable glands with strain relief for through-wiring of the mains supply cable from ø 7,5–15mm  
1 screw cable gland closed at the factory with a dummy plug  
Connecting terminal and earth conductor terminal 2,5<sup>□</sup>  
Integrated changeover switch for the manual limitation of the luminous flux or power reduction via connected control cable with three adjustable outputs of 70% · 50% · 30%  
BEGA Ultimate Driver®  
LED power supply unit  
220-240 V ~ 0/50-60 Hz  
DC 176-264 V  
During DC operation the LED power is reduced to 50%  
DALI controllable or dimmable 1-10 V  
BEGA Thermal Control®  
Temporary thermal regulation to protect temperature-sensitive components without switching off the luminaire  
Safety class I  
Protection class IP 67  
Dust-tight and protection against temporary immersion  
Impact strength IK08  
Protection against mechanical impacts < 5 joule  
☞10 – Safety mark  
CE – Conformity mark  
Wind catching area: 0.21 m<sup>2</sup>  
Weight: 17.2 kg  
This product contains light sources of energy efficiency class(es) D

## Fiche d'utilisation

### Utilisation

Projecteur ultra puissant à répartition lumineuse asymétrique. Pour de nombreuses applications d'éclairage à l'intérieur et l'extérieur.

### Description du produit

Projecteur fabriqué en fonderie d'aluminium, aluminium et acier inoxydable  
Technologie de revêtement BEGA Unidure®  
Verre de sécurité à structure optique  
Joint silicone  
Réflecteur en aluminium pur anodisé  
Inclinaison 180°  
Etrier de fixation en acier inoxydable  
Matériau no. 1.4301 avec  
1 trou central ø 22mm et  
2 trous de fixation ø 9mm · Entraxe 80mm  
2 trous de fixation ø 11,5mm  
Entraxe 200mm  
2 presse-étoupes avec collier anti-traction en dérivation d'un câble de raccordement de ø 7,5–15mm  
1 presse-étoupe fermée avec bouchon de l'usine  
Bornier et borne de mise à la terre 2,5<sup>□</sup>  
Commutateur intégré pour limiter manuellement le flux lumineux ou pour la réduction de puissance via un câble d'alimentation commuté avec trois puissances réglables 70% · 50% · 30%  
BEGA Ultimate Driver®  
Bloc d'alimentation LED  
220-240 V ~ 0/50-60 Hz  
DC 176-264 V  
En fonctionnement en courant continu, la puissance LED est limitée à 50% pour commande DALI ou gradable 1 - 10 V  
BEGA Thermal Control®  
Régulation thermique temporaire de la puissance des luminaires pour protéger les composants sensibles à la température, sans pour autant éteindre les luminaires  
Classe de protection I  
Degré de protection IP 67  
Étanche à la poussière et protégé contre l'immersion momentanée  
Résistance aux chocs mécaniques IK08  
Protection contre les chocs mécaniques < 5 joules  
☞10 – Sigle de sécurité  
CE – Sigle de conformité  
Prise au vent: 0,21 m<sup>2</sup>  
Poids: 17,2 kg  
Ce produit contient des sources lumineuses de classe d'efficacité énergétique D

## Sicherheit

Für die Installation und für den Betrieb dieser Leuchte sind die nationalen Sicherheitsvorschriften zu beachten. Die Montage und Inbetriebnahme darf nur durch eine Elektrofachkraft erfolgen. Der Hersteller übernimmt keine Haftung für Schäden, die durch unsachgemäßen Einsatz oder Montage entstehen. Werden nachträglich Änderungen an der Leuchte vorgenommen, so gilt derjenige als Hersteller, der diese Änderungen vornimmt.

## Überspannungsschutz

Die in der Leuchte verbauten elektronischen Komponenten sind nach DIN EN 61547 gegen Überspannung geschützt. Um einen zusätzlichen Schutz z. B. vor Transienten etc. zu erreichen, empfehlen wir separate Überspannungsschutzkomponenten. Sie finden diese auf unserer Website unter [www.bega.com](http://www.bega.com).

## Montage

Scheinwerferbefestigung mit 2 Schrauben M10 am Montagegrund oder mit 2 Schrauben M8 und G $\frac{1}{2}$  Mutter auf BEGA Ergänzungsteile. Innensechskantschrauben (SW 3) lösen und Deckel vom Anschlussgehäuse abheben. Zur Durchverdrahtung der Netzanschlussleitung ist die Blindverschraubung durch die beiliegende Leitungsverdrahtung zu ersetzen. Netzanschlussleitung max. 120 mm abisolieren und durch die Leitungsverdrahtung führen. Der eingebaute Dichtungseinsatz ist für Leitungen  $\varnothing$  7,5-12 mm bestimmt. Für Leitungen  $\varnothing$  12,1-15 mm ist der im Beipack befindliche Dichtungseinsatz zu verwenden. Leitungsverdrahtung fest anziehen. Schutzleiterverbindung herstellen und elektrischen Anschluss an Klemme L und N vornehmen. Zur digitalen Ansteuerung ist die Klemme DA, DA zu verwenden. Zur analogen Dimmung ist die auf der Platine befindliche Klemme 1-10 V zu verwenden – siehe Schaltbild. Bei Nichtbelegung dieser Klemmen sowie Stellung des Drehkodierschalters auf Position 0 wird der Scheinwerfer mit voller Lichtleistung betrieben.

## Lichtstromreduzierung

Neben der Ansteuerung per DALI oder 1-10 V besteht die Möglichkeit, den Lichtstrom über einen integrierten Drehkodierschalter im Leuchtengehäuse manuell zu begrenzen. Hierbei ist die werkseitig eingesetzte Brücke zwischen **L** und **L'** zu entfernen.

Gleichzeitig wird ein Betrieb bei höheren Umgebungstemperaturen möglich.

Schalterstellung 0 = 100%	max. t <sub>a</sub> : 40 °C
Schalterstellung 1 = 70%	max. t <sub>a</sub> : 55 °C
Schalterstellung 2 = 50%	max. t <sub>a</sub> : 65 °C
Schalterstellung 3 = 30%	max. t <sub>a</sub> : 75 °C

Des Weiteren kann der Lichtstrom auch über eine zusätzlich geschaltete Steuerphase **L'** von 100% auf eine über die Drehkodierschalterstellung ausgewählte Leistung begrenzt werden. Hierzu ist die zusätzlich geschaltete Steuerphase an Klemme **L'** anzuschließen und die werkseitig eingesetzte Brücke zwischen **L** und **L'** zu entfernen.  
Steuerphase ein = 100% Leistung  
Steuerphase aus = reduzierte Leistung

## Safety

The installation and operation of this luminaire are subject to national safety regulations. Installation and commissioning may only be carried out by a qualified electrician. The manufacturer accepts no liability for damage caused by improper use or installation. If subsequent modifications are made to the luminaire, the person responsible for these modifications shall be considered the manufacturer.

## Overvoltage protection

The electronic components installed in the luminaire are protected against overvoltage in accordance with DIN EN 61547. To achieve an additional protection against e.g. transients, etc. we recommend separate overvoltage protection components. You can find them on our website at [www.bega.com](http://www.bega.com).

## Installation

Fixing of floodlight to mounting surface with 2 screws M10 or with 2 screws M8 and G $\frac{1}{2}$  nut to BEGA accessories. Undo hexagon socket screws (wrench size 3) and remove cover from the connection housing. For through-wiring of the mains supply cable the dummy screw gland must be replaced with enclosed screw cable gland. Strip mains supply cable max. 120mm and pass the it through the screw cable gland. The installed gasket insert is intended for cables  $\varnothing$  7,5-12mm. For cables  $\varnothing$  12,1-15mm use the gasket insert that you will find in the enclosed bag. Tighten screw cable gland. Make earth conductor connection and electrical connection to the connecting terminal L and N. For digital control please use the connecting terminal DA, DA. The terminal 1-10 V on the PCB is provided for analogue dimming purposes – see circuit diagram. If these terminals are not assigned and if the rotary coded switch is set to position 0, the floodlight will work with full light output.

## Reduction of luminous flux

In addition to control via DALI or 1-10 V, it is also possible to limit the luminous flux manually via an integrated rotary coded switch in the luminaire housing. To do so, the factory-fitted bridge between **L** and **L'** must be removed.

This also enables operation at higher ambient temperatures.

Switch position 0 = 100%	max. t <sub>a</sub> : 40 °C
Switch position 1 = 70%	max. t <sub>a</sub> : 55 °C
Switch position 2 = 50%	max. t <sub>a</sub> : 65 °C
Switch position 3 = 30%	max. t <sub>a</sub> : 75 °C

Furthermore, the luminous flux can also be limited from 100% to a power selected via the rotary encoder switch position by means of an additionally switched control phase **L'**. For this purpose, the additionally switched control phase must be connected to terminal **L'** and the factory-installed bridge between **L** and **L'** must be removed.  
Control phase on = 100% output  
Control phase off = reduced output

## Sécurité

Pour l'installation et l'utilisation de ce luminaire, respecter les normes de sécurité nationales. L'installation et la mise en service ne doivent être effectuées que par un électricien agréé. Le fabricant décline toute responsabilité pour tout dommage résultant d'une mise en œuvre ou d'une installation inappropriée du produit. Si des modifications sont apportées ultérieurement au luminaire, l'intervenant sera considéré comme étant le fabricant.

## Protection contre les surtensions

Les composants électroniques installés dans le luminaire sont protégés contre la surtension conformément à la norme DIN EN 61547. Pour obtenir une protection supplémentaire contre la surtension, les tensions transitoires etc., nous proposons des composants de protection séparés. Vous les trouverez sur notre site web [www.bega.com](http://www.bega.com).

## Installation

Fixation du projecteur avec 2 vis M10 sur support de fixation ou avec 2 vis M8 et écrou G $\frac{1}{2}$  sur accessoires BEGA. Desserrer les vis à six-pans creux (taille de clé 3) et soulever le couvercle du boîtier de raccordement. Pour le branchement en dérivation du câble de raccordement la vis aveugle doit être remplacée par un presse-étoupe fourni. Dénuder de max 120mm le câble de raccordement et l'introduire par le presse-étoupe. Le joint installé est prévu pour câbles de  $\varnothing$  7,5-12 mm. Pour les câbles  $\varnothing$  12,1-15 mm le joint se trouvant dans le jeu supplémentaire fourni doit être utilisé. Serrer fermement le presse étoupe. Mettre à la terre et procéder au raccordement électrique au bornier L et N. Pour le pilotage numérique utiliser le bornier DA, DA. Pour la gradation analogique raccorder le bornier 1-10 V – voir schéma de câblage. Si ces borniers ne sont pas raccordés et si le commutateur de codage rotatif est en position 0, le projecteur fonctionne sur la puissance maximale.

## Réduction de flux lumineux

Outre le pilotage par DALI ou 1-10 V, il est possible de limiter le flux lumineux manuellement par un commutateur rotatif de codage intégré se trouvant dans l'armature du luminaire. Pour ce faire, il faut supprimer le pontage d'usine entre **L** et **L'**.

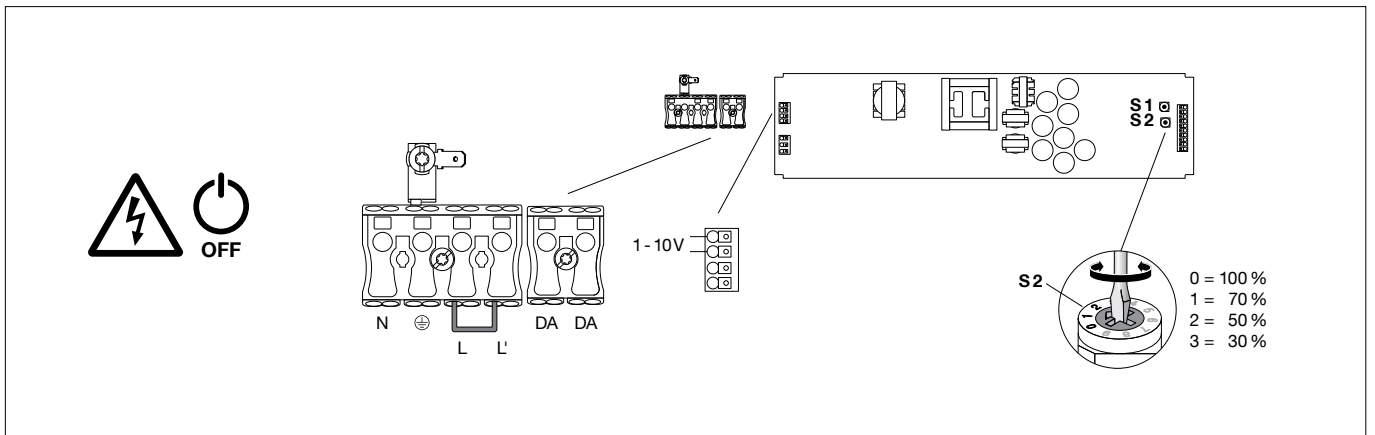
En même temps, une utilisation est possible à des températures ambiantes plus élevées.  
Commutateur en pos. 0 = 100% max. t<sub>a</sub>: 40 °C  
Commutateur en pos. 1 = 70% max. t<sub>a</sub>: 55 °C  
Commutateur en pos. 2 = 50% max. t<sub>a</sub>: 65 °C  
Commutateur en pos. 3 = 30% max. t<sub>a</sub>: 75 °C

De plus, le flux lumineux peut également être limité par le branchement d'une phase de commande supplémentaire **L'** de 100% par le réglage d'une puissance choisie sur le commutateur de codage rotatif. Pour ce faire, la phase de commande branchée en supplément doit être raccordée au bornier **L'** et le pont installé à l'usine entre **L** et **L'** doit être retiré.  
Phase de commande en service =  
Puissance 100 %  
Phase de commande en arrêt =  
Puissance réduite

**Die Umschaltung darf nur durch eine Elektrofachkraft erfolgen. Anlage spannungsfrei schalten, mindestens 10 Sekunden warten und dann die gewünschte Schalterstellung wählen.**

**Only an electrician is allowed to perform the switching over. Disconnect the system from the power supply, wait at least 10 seconds and then select the required switch position.**

**La commutation ne doit être effectuée que par un électricien agréé. Travailler hors tension, attendre au minimum 10 secondes, puis sélectionner la position du commutateur souhaitée.**



Schutzleiterverbindung zum Anschlussgehäuse herstellen – Steckverbindung – und Deckel auf das Anschlussgehäuse montieren. Dabei ist darauf zu achten, dass die Schutzleiterader nicht zwischen Deckel und Gehäuse eingeklemmt wird. Auf richtigen Sitz der Dichtung achten. Schrauben gleichmäßig fest anziehen. Anzugsdrehmoment = 1,5Nm.

Make earth conductor connection to the connection housing – plug connection – and assemble cover onto the connection housing. Please note that the earth conductor lead are not jammed between cover and housing. Make sure that gasket is positioned correctly. Tighten the screws evenly. Torque = 1.5Nm.

Mettre à la terre le boîtier de raccordement. – Connecteur embrochable – et installer le couvercle sur le boîtier de raccordement. Veiller à ce que le fil de terre ne soit pas coincé entre le couvercle et le boîtier. Veiller au bon emplacement du joint. Serrer les vis fermement de façon régulière. Moment de serrage = 1,5Nm.

Scheinwerfereinstellung vornehmen. Gelenkschraube lösen und Scheinwerfer einstellen. Gelenkschraube anziehen. Anzugsdrehmoment = 20 Nm.

Adjust the floodlight. Undo the joint screw and adjust the floodlight. Tighten the joint screw. Torque = 20Nm.

Régler le projecteur. Desserrer la vis de la rotule et régler l'angle du projecteur. Serrer la vis de la rotule. Moment de serrage = 20Nm.

#### Lichttechnik

Asymmetrische Lichtstärkeverteilung  
Halbstruwinkel 63/75°

#### Lighting technology

Asymmetrical light distribution  
Half beam angle 63/75°

#### Technique d'éclairage

Répartition lumineuse asymétrique  
Angle de diffusion à demi-intensité 63/75°

#### Leuchtmittel

Modul-Anschlussleistung 170,4 W  
Leuchten-Anschlussleistung 190 W  
Umgebungstemperatur  $t_a = 25\text{ °C}$   
 $t_{a\text{max}} = 40\text{ °C}$

#### Lamp

Module connected wattage 170.4 W  
Luminaire connected wattage 190 W  
Rated temperature  $t_a = 25\text{ °C}$   
Ambient temperature  $t_{a\text{max}} = 40\text{ °C}$

#### Lampe

Puissance raccordée du module 170,4 W  
Puissance raccordée du luminaire 190 W  
Température de référence  $t_a = 25\text{ °C}$   
Température d'ambiance  $t_{a\text{max}} = 40\text{ °C}$

#### 84 764 K22

Modul-Bezeichnung 4x LED-0705/622  
Farbtemperatur 2200 K  
Farbwiedergabeindex CRI > 65  
Modul-Lichtstrom 25020 lm  
Leuchten-Lichtstrom 16712 lm  
Leuchten-Lichtausbeute 88 lm/W

#### 84 764 K22

Module designation 4x LED-0705/622  
Colour temperature 2200 K  
Colour rendering index CRI > 65  
Module luminous flux 25020 lm  
Luminaire luminous flux 16712 lm  
Luminaire luminous efficiency 88 lm/W

#### 84 764 K22

Désignation du module 4x LED-0705/622  
Température de couleur 2200 K  
Indice de rendu des couleurs CRI > 65  
Flux lumineux du module 25020 lm  
Flux lumineux du luminaire 16712 lm  
Rendement lum. du luminaire 88 lm/W

#### 84 764 K3

Modul-Bezeichnung 4x LED-0705/830  
Farbtemperatur 3000 K  
Farbwiedergabeindex CRI > 80  
Modul-Lichtstrom 25980 lm  
Leuchten-Lichtstrom 17353 lm  
Leuchten-Lichtausbeute 91,3 lm/W

#### 84 764 K3

Module designation 4x LED-0705/830  
Colour temperature 3000 K  
Colour rendering index CRI > 80  
Module luminous flux 25980 lm  
Luminaire luminous flux 17353 lm  
Luminaire luminous efficiency 91,3 lm/W

#### 84 764 K3

Désignation du module 4x LED-0705/830  
Température de couleur 3000 K  
Indice de rendu des couleurs CRI > 80  
Flux lumineux du module 25980 lm  
Flux lumineux du luminaire 17353 lm  
Rendement lum. du luminaire 91,3 lm/W

#### 84 764 K4

Modul-Bezeichnung 4x LED-0705/840  
Farbtemperatur 4000 K  
Farbwiedergabeindex CRI > 80  
Modul-Lichtstrom 26660 lm  
Leuchten-Lichtstrom 17807 lm  
Leuchten-Lichtausbeute 93,7 lm/W

#### 84 764 K4

Module designation 4x LED-0705/840  
Colour temperature 4000 K  
Colour rendering index CRI > 80  
Module luminous flux 26660 lm  
Luminaire luminous flux 17807 lm  
Luminaire luminous efficiency 93,7 lm/W

#### 84 764 K4

Désignation du module 4x LED-0705/840  
Température de couleur 4000 K  
Indice de rendu des couleurs CRI > 80  
Flux lumineux du module 26660 lm  
Flux lumineux du luminaire 17807 lm  
Rendement lum. du luminaire 93,7 lm/W

#### Reinigung · Pflege

Leuchte regelmäßig mit lösungsmittelfreien Reinigungsmitteln von Schmutz und Ablagerungen säubern. Dafür keinen Hochdruckreiniger verwenden.

#### Cleaning · Maintenance

Clean luminaire regularly with solvent-free cleansers from dirt and deposits. Do not use high pressure cleaners.

#### Nettoyage · Entretien

Nettoyer régulièrement le luminaire des dépôts et des souillures avec des produits de nettoyage ne contenant pas de solvants. Ne pas utiliser de nettoyeur haute pression.

**Bitte beachten Sie:**

Den im Leuchtgehäuse befindlichen Trockenmittelbeutel nicht entfernen. Er dient zur Aufnahme von Restfeuchtigkeit.

**Please note:**

Do not remove the desiccant bag from the luminaire housing. It is needed to remove residual moisture.

**Attention :**

Ne pas retirer le sachet de dessiccant présent dans l'armature du luminaire. Il sert à absorber l'humidité résiduelle.

**Austausch des LED-Moduls**

Die Bezeichnung des LED-Moduls ist auf einem Etikett in der Leuchte vermerkt.

BEGA Ersatzmodule entsprechen in Lichtfarbe und Lichtleistung den ursprünglich verbauten Modulen.

Der Austausch kann mit handelsüblichem Werkzeug durch qualifizierte Personen erfolgen. Anlage spannungsfrei schalten und Leuchte öffnen.

Bitte beachten Sie die Montageanleitung des LED-Moduls.

Dichtungen der Leuchte überprüfen, ggf. ersetzen. Ein defektes Glas muss ersetzt werden. Leuchte schließen.

**Replacing the LED module**

The designation of the LED module is noted on a label in the luminaire.

The light colour and light output of BEGA replacement modules correspond to those of the modules originally fitted.

The module can be replaced by qualified persons using standard tools.

Disconnect the system and open the luminaire. Please follow the installation instructions for the LED module.

Inspect and, if necessary, replace the luminaire gaskets.

Defective glass must be replaced. Close the luminaire.

**Remplacement du module LED**

La désignation du module LED est inscrite sur une étiquette collée dans le luminaire.

Les modules de rechange BEGA correspondent aux modules d'origine en termes de couleur de lumière et de flux lumineux. Le module LED peut être remplacé par une personne qualifiée à l'aide d'outils disponibles dans le commerce.

Travailler hors tension et ouvrir le luminaire.

Respecter la fiche d'utilisation du module LED. Vérifier et remplacer les joints du luminaire le cas échéant.

Un verre endommagé doit être remplacé. Fermer le luminaire.

**Ergänzungssteile**

Montagedose und Befestigungssockel für die ortsfeste Montage eines Scheinwerfers auf Pfeilern, Wänden oder unter Decken

**70 225** Montagedose IP 65  
**70 348** Montagedose IP 55  
**70 208** Befestigungssockel h = 120 mm

Aufsatzmuffen für die Montage eines Scheinwerfers auf einem Mast

**70 342** für Mastzopf ø 76 mm  
**70 343** für Mastzopf ø 89 mm

Mastaufsätze für die Mehrfachanordnung von Scheinwerfern auf einem Stahlmast

**70 762** Mastaufsatz für 2 Scheinwerfer  
**70 763** Mastaufsatz für 3 Scheinwerfer  
**70 764** Mastaufsatz für 4 Scheinwerfer

Traverse für die Montage an BEGA Aufsatzmuffen, Maste Ø ≥ 76 mm oder an Wandflächen

**70 391** Traverse

Traverse für die Montage an Wand-, Decken- oder Bodenflächen oder an Tragwerkstrukturen

**71 211** Traverse  
**71 216** Montageadapter für 1 Scheinwerfer

Zu den Ergänzungssteilen gibt es eine gesonderte Gebrauchsanweisung.

**Accessories**

Mounting box and mounting base for permanent mounting of floodlights on pillars, walls and ceilings

**70 225** Mounting box IP 65  
**70 348** Mounting box IP 55  
**70 208** Mounting base h = 120 mm

Pole caps for mounting a floodlight on a pole

**70 342** for pole top ø 76 mm  
**70 343** for pole top ø 89 mm

Pole top attachments for multi-arrangement of floodlights on a steel pole

**70 762** Pole top attach. for 2 floodlights  
**70 763** Pole top attach. for 3 floodlights  
**70 764** Pole top attach. for 4 floodlights

Cross beam for installations on BEGA pole caps, poles Ø ≥ 76 mm or on wall surfaces

**70 391** Cross beam

Cross beam for installations on wall, ceilings or ground surfaces or on support structures

**71 211** Cross beam  
**71 216** Installation adapter for 1 floodlight

For the accessories a separate instructions for use can be provided upon request.

**Accessoires**

Boîtes de montage et socle de fixation pour l'installation fixe d'un projecteur sur des piliers, des murs ou au plafond

**70 225** Boîte de montage IP 65  
**70 348** Boîte de montage IP 55  
**70 208** Socle de fixation h = 120 mm

Manchons pour l'installation d'un projecteur sur un mât

**70 342** pour tête de mât ø 76 mm  
**70 343** pour tête de mât ø 89 mm

Manchons d'adaptation pour le montage de plusieurs projecteurs sur un mât en acier

**70 762** Manchon d'adapt. p. 2 projecteurs  
**70 763** Manchon d'adapt. p. 3 projecteurs  
**70 764** Manchon d'adapt. p. 4 projecteurs

Traverse pour l'installation sur des manchons BEGA, mâts Ø ≥ 76 mm ou sur des surfaces murales

**70 391** Traverse

Traverse pour l'installation sur des surfaces murales, des plafonds ou des sols ou sur des constructions autoportantes

**71 211** Traverse  
**71 216** Adaptateur de montage pour 1 projecteur

Une fiche d'utilisation pour ces accessoires est disponible.

**Ersatzteile**

Ersatzglas	14 001 207
LED-Netzteil	DEV-0283/1200
LED-Modul 2200 K	LED-0705/622
LED-Modul 3000 K	LED-0705/830
LED-Modul 4000 K	LED-0705/840
Reflektor	76 001 998
Dichtung Glas	83 001 592
Dichtung Gerätekasten	83 001 593

**Spares**

Spare glass	14 001 207
LED power supply unit	DEV-0283/1200
LED module 2200 K	LED-0705/622
LED module 3000 K	LED-0705/830
LED module 4000 K	LED-0705/840
Reflector	76 001 998
Gasket glass	83 001 592
Gasket connection box	83 001 593

**Pièces de rechange**

Verre de rechange	14 001 207
Bloc d'alimentation LED	DEV-0283/1200
Module LED 2200 K	LED-0705/622
Module LED 3000 K	LED-0705/830
Module LED 4000 K	LED-0705/840
Réflecteur	76 001 998
Joint du verre	83 001 592
Joint boîte de connexion	83 001 593