

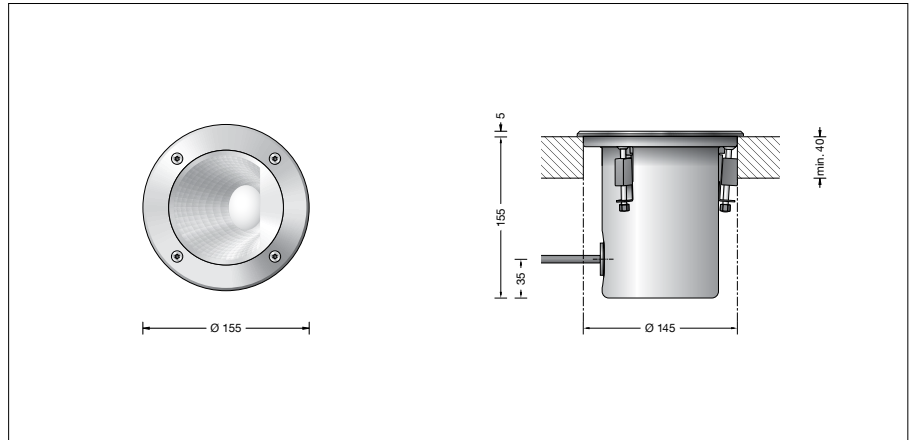
BEGA**84 766**

Bodeneinbauleuchte

 IP 68

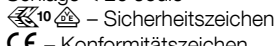

Projekt · Referenznummer

Datum



Produktdatenblatt

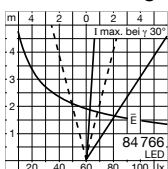
Produktbeschreibung

Leuchte besteht aus Edelstahl
 Werkstoff-Nr. 1.4301
 Sicherheitsglas klar
 Reflektoroberfläche Reinstaluminium
 mit eingebautem Diffusor
 Erforderliche Einbauöffnung \varnothing 145 mm
 Mindestmaterialstärke 40 mm
 Befestigung des Leuchtengehäuses über drei keilförmige Klemmelemente
 1,8 m wasserbeständige Anschlussleitung
 07RN8-F 3 G 1[□] mit eingebautem
 Wasserstopper und 1,2 m PVC Installationsrohr
 BEGA Ultimate Driver®
 LED-Netzteil
 220-240 V \sim 0/50-60 Hz
 DC 176-264 V
 BEGA Thermal Switch®
 Temporäre thermische Abschaltung zum
 Schutz temperaturempfindlicher Bauteile
 Schutzklasse I
 Schutzart IP 68 10 m
 Staubdicht und druckwasserdicht
 Maximale Eintauchtiefe 10 m
 Druckbelastung 2.000 kg (~20 kN)
 Schlagfestigkeit IK10
 Schutz gegen mechanische
 Schläge < 20 Joule
 – Sicherheitszeichen
 – Konformitätszeichen
 Gewicht: 1,9 kg
 Dieses Produkt enthält Lichtquellen der
 Energieeffizienzklassen B

Einschaltstrom

Einschaltstrom: 7,8 A / 112 μ s
 Maximale Anzahl Leuchten dieser Bauart
 je Leitungsschutzschalter:
 B 10A: 38 Leuchten
 B 16A: 61 Leuchten
 C 10A: 64 Leuchten
 C 16A: 102 Leuchten

Lichtverteilung



Anwendung

Scheinwerfer · Wallwasher
 Mit asymmetrischer Lichtstärkeverteilung für
 weichgezeichnete Beleuchtungseffekte ohne
 harte Lichtkegel auf der illuminierten Fläche.
 Für den Einbau in Bodenausschnitten in
 Oberböden. Überrollbar von Fahrzeugen
 mit luftgefüllten Reifen.

Bitte beachten Sie:

In Fahrspuren, wo die Leuchte horizontalen
 Kräften durch Bremsen, Beschleunigen und
 Richtungswechsel ausgesetzt ist, darf die
 Leuchte nicht eingesetzt werden.
 Für begehbare öffentliche Bereiche
 empfehlen wir rutschhemmendes Glas
 – siehe Ergänzungsteile.

Leuchtmittel

Modul-Anschlussleistung	4 W
Leuchten-Anschlussleistung	5,1 W
Bemessungstemperatur	$t_a = 25$ °C
Umgebungstemperatur	$t_{a \max} = 40$ °C
Bei Einbau in Dämmung	$t_{a \max} = 25$ °C

Auf Wunsch bieten wir Ihnen gerne Modifikationen
 für höhere Umgebungstemperaturen an.

84 766 K27

Modul-Bezeichnung	LED-1120/827
Farbtemperatur	2700 K
Farbwiedergabeindex	CRI > 80
Modul-Lichtstrom	655 lm
Leuchten-Lichtstrom	402 lm
Leuchten-Lichtausbeute	78,8 lm/W

84 766 K3

Modul-Bezeichnung	LED-1120/830
Farbtemperatur	3000 K
Farbwiedergabeindex	CRI > 80
Modul-Lichtstrom	675 lm
Leuchten-Lichtstrom	414 lm
Leuchten-Lichtausbeute	81,2 lm/W

84 766 K4

Modul-Bezeichnung	LED-1120/840
Farbtemperatur	4000 K
Farbwiedergabeindex	CRI > 80
Modul-Lichtstrom	705 lm
Leuchten-Lichtstrom	432 lm
Leuchten-Lichtausbeute	84,7 lm/W

Lichttechnik

Halbstreuwinkel 43/54°
 Leuchtendaten für das Lichttechnische
 Berechnungsprogramm DIALux für
 Außenbeleuchtung, Straßenbeleuchtung und
 Innenbeleuchtung, sowie Leuchtendaten im
 EULUMDAT und im IES-Format finden Sie auf
 unserer Website unter www.bega.com.

Lebensdauer · Umgebungstemperatur

Bemessungstemperatur $t_a = 25$ °C	
LED-Netzteil:	> 50.000 h
LED-Modul:	145.000 h (L 80 B 50)

Umgebungstemperatur max. $t_a = 40$ °C (100 %)

LED-Netzteil:	50.000 h
LED-Modul:	120.000 h (L 80 B 50)

Ergänzungsteile

14000739R Rutschhemmendes Glas
 BEGA rutschhemmende Gläser mit der
 höchsten Bewertungsstufe R 13 nach
 DIN 51130 können ohne Einschränkung für alle
 öffentliche Bereiche eingesetzt werden.

Abriebfestigkeit nach EN ISO 10545-7 Klasse 3
 Verteilerdose für den Einbau ins Erdreich

70 730 Verteilerdose mit 7 Leitungs-
 einführungen · Klemme 5 x 4[□]

71 053 Verteilerdose mit 10 Leitungs-
 einführungen · Klemme 6 x 16[□]

Es gibt dazu eine gesonderte
 Gebrauchsanweisung.

Bestellnummer 84 766

LED-Farbtemperatur wahlweise 2700 K,
 3000 K oder 4000 K
 2700 K – Bestellnummer + **K27**
 3000 K – Bestellnummer + **K3**
 4000 K – Bestellnummer + **K4**

Mit dem Zusatz **R** hinter der Bestell-
 nummer liefern wir diese Leuchte mit
 rutschhemmendem Glas.