

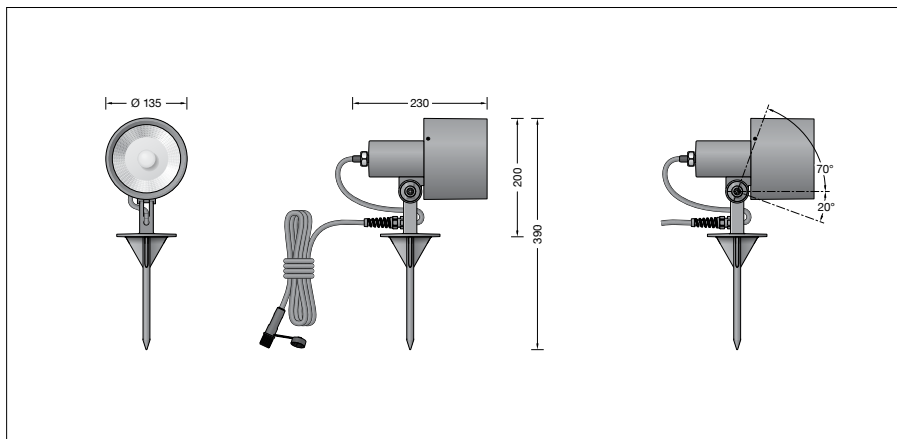
BEGA**84 770**

Scheinwerfer BEGA UniLink®

IP 65

Projekt · Referenznummer

Datum



Produktdatenblatt

Anwendung

Ortsveränderlicher Scheinwerfer BEGA UniLink® mit Erdspieß und 5m Anschlussleitung mit Steckverbindung für die Verwendung im privaten Bereich.

Für den Anschluss des Scheinwerfers ist ein separat zu bestellender Netzstecker erforderlich. Die landesüblichen Netzstecker mit 0,5m Anschlussleitung sowie Verlängerungsleitungen und Fünffach-Verteiler stehen als Ergänzungsteile zur Verfügung.

Produktbeschreibung

Scheinwerfer besteht aus Aluminiumguss, Aluminium und Edelstahl
Beschichtungstechnologie BEGA Unidure®
Farbe Grafit
Erdspieß aus glasfaserverstärktem Kunststoff
Sicherheitsglas klar
Reflektoroberfläche Reinstaluminium
Schwenkbereich -20°/+70°
5m Anschlussleitung
X05RN-F FEP 2 x 1[□] + 1G2,5[□] mit BEGA UniLink® Steckverbindung (ø 23mm)
BEGA Ultimate Driver®
Erfüllt Flicker-Anforderungen gemäß IEEE 1789, DIN IEC/TR 63158, DIN IEC/TR 61547-1
LED-Netzteil
220-240 V ~ 50-60 Hz
BEGA Thermal Control®
Temporäre thermische Regulierung der Leuchtenleistung zum Schutz temperatur-empfindlicher Bauteile, ohne die Leuchte abzuschalten
Schutzklasse I
Schutzart IP 65
Staubdicht und Schutz gegen Strahlwasser
Schlagfestigkeit IK08
Schutz gegen mechanische Schläge < 5 Joule
CE – Konformitätszeichen
Gewicht: 1,9 kg
Dieses Produkt enthält Lichtquellen der Energieeffizienzklasse(n) F

Leuchtmittel

Modul-Anschlussleistung 8,2 W
Leuchten-Anschlussleistung 9,4 W
Bemessungstemperatur $t_a = 25\text{ °C}$
Umgebungstemperatur $t_{a\text{ max}} = 50\text{ °C}$

84 770 K3

Modul-Bezeichnung LED-1157/930
Farbtemperatur 3000 K
Farbwiedergabeindex CRI > 90
Modul-Lichtstrom 970 lm
Leuchten-Lichtstrom 791 lm
Leuchten-Lichtausbeute 84,1 lm/W

Lebensdauer · Umgebungstemperatur

Bemessungstemperatur $t_a = 25\text{ °C}$
LED-Netzteil: > 50.000h
LED-Modul: > 200.000h (L80B50)
100.000h (L90B50)

Umgebungstemperatur max. $t_a = 50\text{ °C}$ (100 %)

LED-Netzteil: 50.000h
LED-Modul: 190.000h (L80B50)

Lichttechnik

Symmetrisch-streuende Lichtstärkeverteilung
Halbstrahlwinkel 22°
Leuchtendaten für das Lichttechnische Berechnungsprogramm DIALux für Außenbeleuchtung, Straßenbeleuchtung und Innenbeleuchtung, sowie Leuchtendaten im EULUMDAT und im IES-Format finden Sie auf der BEGA Website www.bega.com.

Einschaltstrom

Einschaltstrom: 5 A / 40 µs
Maximale Anzahl Leuchten dieser Bauart je Leitungsschutzschalter:
B 10A: 50 Leuchten
B 16A: 50 Leuchten
C 10A: 80 Leuchten
C 16A: 80 Leuchten

Gesamtbelastung

Bitte beachten Sie bei der Zusammenstellung Ihrer Beleuchtungsanlage, dass die max. Stromaufnahme von 6A nicht überschritten wird. Angaben zur Stromaufnahme finden Sie in den Gebrauchsanweisungen und Datenblättern aller BEGA UniLink® Leuchten.

Stromaufnahme von 84 770: 0,05 A

Ergänzungsteile

0,5 m Anschlussleitung mit landesüblichen Netzsteckern

- 71 180** Steckertyp F / E: in Deutschland und Europa verbreitetes System
- 71 181** Steckertyp G: in Großbritannien („Commonwealth-Stecker“) verbreitetes System
- 71 182** Steckertyp J: in der Schweiz und Liechtenstein verbreitetes System
- 71 183** Steckertyp L: in Italien und Griechenland verbreitetes System
- 71 184** Steckertyp K: in Dänemark und Grönland verbreitetes System
- 71 186** BEGA UniLink® Verlängerungsleitung 5m
- 71 187** BEGA UniLink® Verlängerungsleitung 10m
- 71 188** BEGA UniLink® Verlängerungsleitung 20m
- 71 247** Anschlussleitung 5m mit freien Leitungsenden
- 71 256** Anschlussleitung 0,5m mit freien Leitungsenden
- 71 189** BEGA UniLink® Fünffach-Verteiler

Zu den Ergänzungsteilen gibt es eine gesonderte Gebrauchsanweisung.

Lichtverteilung

