

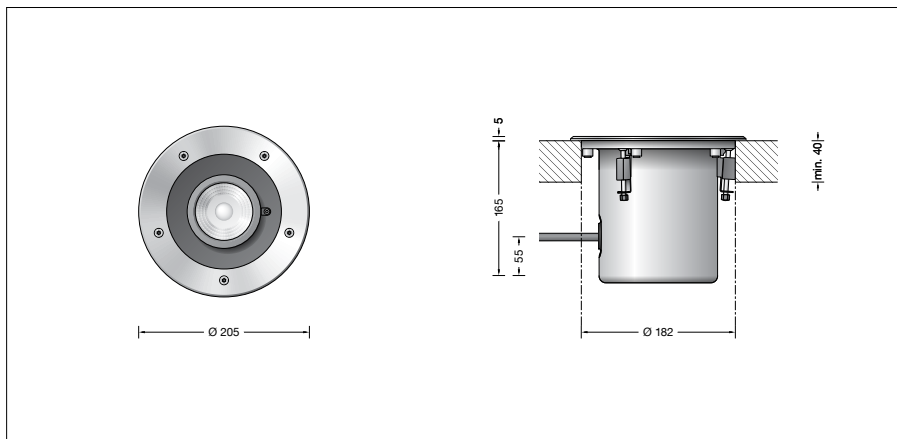
**BEGA****84 771**

Bodeneinbauleuchte RGBW



Projekt · Referenznummer

Datum



## Produktdatenblatt

### Produktbeschreibung

Leuchte besteht aus Edelstahl  
 Werkstoff-Nr. 1.4301  
 Sicherheitsglas klar  
 Silikondichtung  
 Reflektoroberfläche Reinstaluminium  
 Optische Silikonlinse · BEGA Hybrid Optics®  
 Optisches System 0-30° schwenkbar  
 und um 360° stufenlos drehbar  
 Erforderliche Einbauöffnung  $\varnothing$  182 mm  
 Mindestmaterialstärke 40 mm  
 Befestigung des Leuchtengehäuses über drei  
 keilförmige Klemmelemente  
 1,8 m wasserbeständige Anschlussleitung  
 07RN8-F 5 G 1<sup>□</sup> mit eingebautem  
 Wasserstopper und 1,2 m PVC Installationsrohr  
 BEGA Ultimate Driver®  
 LED-Netzteil  
 220-240 V  $\sim$  0/50-60 Hz  
 DC 176-264 V  
 DALI-steuerbar (DT8, RGBWAF, xy)  
 Zwischen Netz- und Steuerleitungen ist eine  
 Basisisolierung vorhanden  
 BEGA Thermal Control®  
 Temporäre thermische Regulierung der  
 Leuchtenleistung zum Schutz temperatur-  
 empfindlicher Bauteile, ohne die Leuchte  
 abzuschalten  
 Schutzklasse I  
 Schutzart IP 68 10 m  
 Staubdicht und druckwasserdicht  
 Maximale Eintauchtiefe 10 m  
 Nicht für den dauerhaften Betrieb unter Wasser  
 geeignet  
 Druckbelastung 2.000 kg (~20 kN)  
 Schlagfestigkeit IK10  
 Schutz gegen mechanische  
 Schläge < 20 Joule  
 Maximale Oberflächentemperatur 35 °C  
 (gemessen nach EN 60598 bei  $t_a$  15 °C)  
 CE – Konformitätszeichen  
 – Sicherheitszeichen  
 Gewicht: 3,3 kg  
 Dieses Produkt enthält Lichtquellen der  
 Energieeffizienzklasse(n) E

### Anwendung

Scheinwerfer mit einstellbarer Lichtstärke-  
 verteilung für additive Farbmischung RGBW.  
 Leuchte für den Einbau in Kernbohrungen oder  
 Bodenausschnitten in Oberböden. Überrollbar  
 von Fahrzeugen mit luftgefüllten Reifen.  
 Der Scheinwerfer kann über eine DALI-  
 Farblichtsteuerung (DT8, RGBWAF, xy)  
 gesteuert werden. Dazu empfehlen wir den  
 Einsatz von BEGA DALI-Systemkomponenten.  
**Bitte beachten Sie:**  
 In Fahrspuren, wo die Leuchte horizontalen  
 Kräften durch Bremsen, Beschleunigen und  
 Richtungswechsel ausgesetzt ist, darf die  
 Leuchte nicht eingesetzt werden.  
 Für begehbare öffentliche Bereiche  
 empfehlen wir rutschhemmendes Glas  
 – siehe Ergänzungsteile.

### Leuchtmittel

Modul-Anschlussleistung	11,6 W
Leuchten-Anschlussleistung	14 W
Bemessungstemperatur	$t_a = 25$ °C
Umgebungstemperatur	$t_{a,max} = 35$ °C

Modul-Bezeichnung	LED-1205/RGBW
Farbtemperatur der weißen LED	4000 K
Leuchten-Lichtstrom	614 lm
Leuchten-Lichtausbeute	43,9 lm/W

### Lebensdauer · Umgebungstemperatur

Bemessungstemperatur $t_a = 25$ °C	
LED-Netzteil:	> 50.000h
LED-Modul:	180.000h (L80 B50)

Umgebungstemperatur max. $t_a = 35$ °C (100 %)	
LED-Netzteil:	50.000h
LED-Modul:	145.000h (L80 B50)

Umgebungstemperatur max. $t_a = 50$ °C (65 %)	
LED-Netzteil:	50.000h
LED-Modul:	> 50.000h (L70 B50)

BEGA Thermal Control® schützt  
 temperaturempfindliche Leuchtenbauteile,  
 indem es die Nennleistung bei hoher  
 Temperatur vorübergehend reduziert.

### Einschaltstrom

Einschaltstrom: 5 A / 100  $\mu$ s  
 Maximale Anzahl Leuchten dieser Bauart  
 je Leitungsschutzschalter:  
 B 10A: 52 Leuchten  
 B 16A: 84 Leuchten  
 C 10A: 52 Leuchten  
 C 16A: 84 Leuchten

### Lichttechnik

Scheinwerfer mit einstellbarem optischen System.  
 Optisches System 0-30° schwenkbar und um  
 360° stufenlos drehbar.  
 Streuende rotationssymmetrische  
 Lichtstärkeverteilung. Halbstreuwinkel 27°  
 Für spezielle Beleuchtungsaufgaben  
 kann durch eine Streuscheibe der  
 symmetrische Lichtkegel in eine bandförmige  
 Lichtstärkeverteilung geändert werden.

### Bestellnummer 84 771

Mit dem Zusatz **R** hinter der Bestell-  
 nummer liefern wir diese Leuchte mit  
 rutschhemmendem Glas.

### Ergänzungsteile

**14000645R** Rutschhemmendes Glas  
 BEGA rutschhemmende Gläser mit der  
 höchsten Bewertungsstufe R 13 nach  
 DIN 51130 können ohne Einschränkung für alle  
 öffentliche Bereiche eingesetzt werden.  
 Abriebfestigkeit nach EN ISO 10545-7 Klasse 3

**10 014** Streuscheibe bandförmig

**70 730** Verteilerdose für den Einbau ins  
 Erdreich mit 7 Leitungseinführungen  
 Klemme 5 x 4<sup>□</sup>

Zu den Ergänzungsteilen gibt es eine  
 gesonderte Gebrauchsanweisung.