

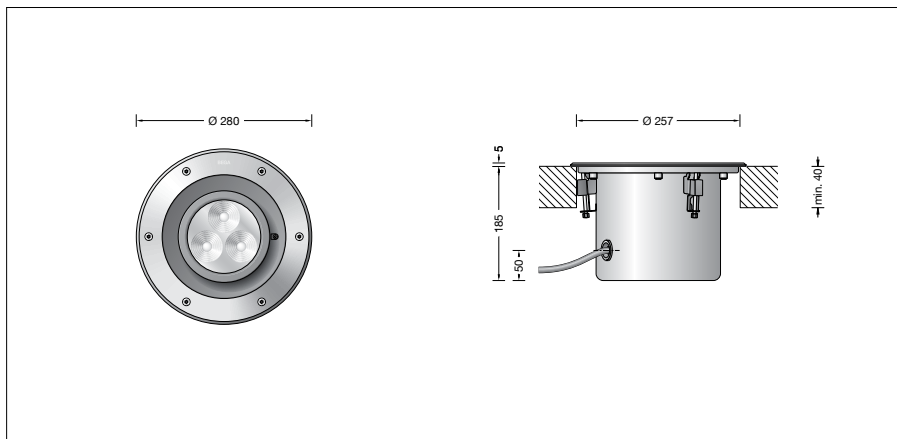
BEGA**84 773**

Bodeneinbauleuchte RGBW



Projekt · Referenznummer

Datum



Produktdatenblatt

Produktbeschreibung

Leuchte besteht aus Edelstahl
Werkstoff-Nr. 1.4301
Sicherheitsglas klar
Reflektoroberfläche Reinstaluminium
Optische Silikonlinse · BEGA Hybrid Optics®
Optisches System 0-30° schwenkbar
und um 360° stufenlos drehbar
Erforderliche Einbauöffnung \varnothing 257 mm
Mindestmaterialstärke 40 mm
Befestigung des Leuchtgehäuses über drei
keilförmige Klemmelemente
1,8 m wasserbeständige Anschlussleitung
07RN8-F 5 G 1[□] mit eingebautem
Wasserstopper und 1,2 m PVC Installationsrohr
BEGA Ultimate Driver®
LED-Netzteil
220-240 V \sim 0/50-60 Hz
DC 176-264 V
DALI-steuerbar (DT8, RGBWAF, xy)
Zwischen Netz- und Steuerleitungen ist eine
Basisisolierung vorhanden
BEGA Thermal Control®
Temporäre thermische Regulierung der
Leuchtenleistung zum Schutz temperatur-
empfindlicher Bauteile, ohne die Leuchte
abzuschalten
Schutzklasse I
Schutzart IP 68 10 m
Staubdicht und druckwasserdicht
Maximale Eintauchtiefe 10 m
Druckbelastung 2.000 kg (~20 kN)
Schlagfestigkeit IK10
Schutz gegen mechanische
Schläge < 20 Joule
Maximale Oberflächentemperatur 35 °C
(gemessen nach EN 60598 bei t_a 15 °C)
CE – Konformitätszeichen
10 – Sicherheitszeichen
Gewicht: 6,2 kg
Dieses Produkt enthält Lichtquellen der
Energieeffizienzklasse(n) F

Einschaltstrom

Einschaltstrom: 5 A / 100 μ s
Maximale Anzahl Leuchten dieser Bauart
je Leitungsschutzschalter:
B10A: 27 Leuchten
B16A: 43 Leuchten
C10A: 27 Leuchten
C16A: 43 Leuchten

Anwendung

Scheinwerfer mit einstellbarer Lichtstärke-
verteilung für additive Farbmischung RGBW.
Leuchte für den Einbau in Kernbohrungen oder
Bodenausschnitten in Oberböden. Überrollbar
von Fahrzeugen mit luftgefüllten Reifen.
Der Scheinwerfer kann über eine DALI-
Farblichtsteuerung (DT8, RGBWAF, xy)
gesteuert werden. Dazu empfehlen wir den
Einsatz von BEGA DALI-Systemkomponenten.

Bitte beachten Sie:

In Fahrspuren, wo die Leuchte horizontalen
Kräften durch Bremsen, Beschleunigen und
Richtungswechsel ausgesetzt ist, darf die
Leuchte nicht eingesetzt werden.
Für begehbare öffentliche Bereiche
empfehlen wir rutschhemmendes Glas
– siehe Ergänzungssteile.

Leuchtmittel

Modul-Anschlussleistung	20,8 W
Leuchten-Anschlussleistung	23,3 W
Bemessungstemperatur	$t_a = 25$ °C
Umgebungstemperatur	$t_{a,max} = 35$ °C
Modul-Bezeichnung	LED-1161/RGBW
Farbtemperatur der weißen LED	4000 K
Leuchten-Lichtstrom	1160 lm
Leuchten-Lichtausbeute	49,8 lm/W

Lebensdauer · Umgebungstemperatur

Bemessungstemperatur $t_a = 25$ °C	
LED-Netzteil:	> 50.000 h
LED-Modul:	170.000 h (L80B50)
Umgebungstemperatur max. $t_a = 35$ °C (100 %)	
LED-Netzteil:	50.000 h
LED-Modul:	140.000 h (L80B50)

Umgebungstemperatur max. $t_a = 50$ °C (66 %)	
LED-Netzteil:	50.000 h
LED-Modul:	> 50.000 h (L70B50)

BEGA Thermal Control® schützt
temperaturempfindliche Leuchtenbauteile,
indem es die Nennleistung bei hoher
Temperatur vorübergehend reduziert.

Lichttechnik

Scheinwerfer mit einstellbarem optischen
System.
Optisches System 0-30° schwenkbar und um
360° stufenlos drehbar.

Streuende rotationssymmetrische
Lichtstärkeverteilung. Halbstreuwinkel 24°
Für spezielle Beleuchtungsaufgaben
kann durch eine Streuscheibe der
symmetrische Lichtkegel in eine bandförmige
Lichtstärkeverteilung geändert werden.

BEGA Hybrid Optics®

Vollständige Lichtkontrolle dank optimaler
Refraktion und Reflektion bietet BEGA Hybrid
Optics®. Präzise berechnete Reflektoren
mit einer Oberfläche aus Reinstaluminium
sowie Linsen aus ultra-klaarem Silikon oder
Glas erfassen nahezu jeden Lichtstrahl der
LED-Module. Im Zusammenspiel der Linsen-
und der Reflektortechnik wird die maximale
Anwendungseffizienz erreicht.

Bestellnummer 84 773

Mit dem Zusatz **R** hinter der Bestell-
nummer liefern wir diese Leuchte mit
rutschhemmendem Glas.

Ergänzungssteile

14001088R Rutschhemmendes Glas
BEGA rutschhemmende Gläser mit der
höchsten Bewertungsstufe R 13 nach
DIN 51130 können ohne Einschränkung für alle
öffentliche Bereiche eingesetzt werden.
Abriebfestigkeit nach EN ISO 10545-7 Klasse 3

10016 Streuscheibe bandförmig

70730 Verteilerdose für den Einbau ins
Erdreich mit 7 Leitungseinführungen
Klemme 5 x 4[□]

Zu den Ergänzungssteilen gibt es eine
gesonderte Gebrauchsanweisung.