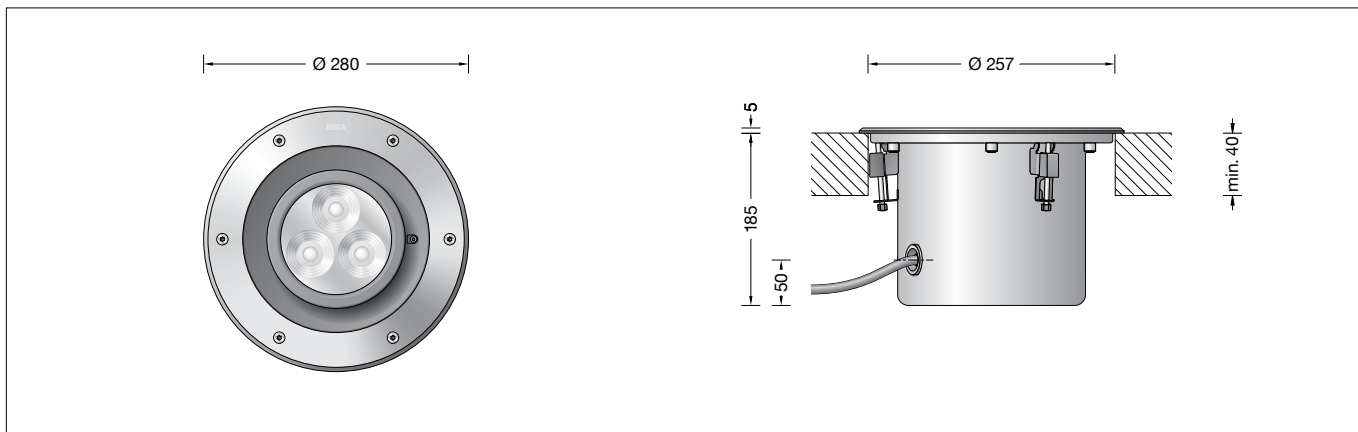


**BEGA****84 774**

Bodeneinbauleuchte RGBW  
In-ground luminaire RGBW  
Luminaire à encastrer RGBW



## Gebrauchsanweisung

### Anwendung

Scheinwerfer mit einstellbarer Lichtstärkeverteilung für additive Farbmischung RGBW. Leuchte für den Einbau in Kernbohrungen oder Bodenausschnitten in Oberböden. Überrollbar von Fahrzeugen mit luftgefüllten Reifen. Der Scheinwerfer kann über eine DALI-Farblichtsteuerung (DT 8, RGBWAF, xy) gesteuert werden. Dazu empfehlen wir den Einsatz von BEGA DALI-Systemkomponenten.

### Bitte beachten Sie:

In Fahrspuren, wo die Leuchte horizontalen Kräften durch Bremsen, Beschleunigen und Richtungswechsel ausgesetzt ist, darf die Leuchte nicht eingesetzt werden. Für begehbare öffentliche Bereiche empfehlen wir rutschhemmendes Glas – siehe Ergänzungssteile.

### Leuchtmittel

|                            |                               |
|----------------------------|-------------------------------|
| Modul-Anschlussleistung    | 20,8 W                        |
| Leuchten-Anschlussleistung | 23,3 W                        |
| Bemessungstemperatur       | $t_a = 25 \text{ °C}$         |
| Umgebungstemperatur        | $t_{a, \max} = 35 \text{ °C}$ |

|                               |               |
|-------------------------------|---------------|
| Modul-Bezeichnung             | LED-1161/RGBW |
| Farbtemperatur der weißen LED | 4000 K        |
| Leuchten-Lichtstrom           | 1219 lm       |
| Leuchten-Lichtausbeute        | 52,3 lm/W     |

### Sicherheit

Für die Installation und für den Betrieb dieser Leuchte sind die nationalen Sicherheitsvorschriften zu beachten. Die Montage und Inbetriebnahme darf nur durch eine Elektrofachkraft erfolgen. Wir empfehlen die bauseitige Absicherung über einen Fehlerstrom-Schutzschalter. Der Hersteller übernimmt keine Haftung für Schäden, die durch unsachgemäßen Einsatz oder Montage entstehen. Werden nachträglich Änderungen an der Leuchte vorgenommen, so gilt derjenige als Hersteller, der diese Änderungen vornimmt.

### Überspannungsschutz

Die in der Leuchte verbauten elektronischen Komponenten sind nach DIN EN 61547 gegen Überspannung geschützt. Um einen zusätzlichen Schutz z. B. vor Transienten etc. zu erreichen, empfehlen wir separate Überspannungsschutzkomponenten. Sie finden diese auf unserer Website unter [www.bega.com](http://www.bega.com).

## Instructions for use

### Application

Floodlight with adjustable light distribution for additive colour mixing RGBW. Luminaire for installation in core holes or cut-outs in floors. Drive-over luminaire for vehicles with pneumatic tyres. The floodlight can be controlled by DALI colour light control (DT 8, RGBWAF, xy). We recommend the use of BEGA DALI system components.

### Please note:

Luminaire must not be used for installation in road lanes, where the fixture is exposed to a horizontal strain due to braking, acceleration and change of direction. For walk-through public areas, we recommend skid-blocking glass – see accessories.

### Lamp

|                             |                               |
|-----------------------------|-------------------------------|
| Module connected wattage    | 20.8 W                        |
| Luminaire connected wattage | 23.3 W                        |
| Rated temperature           | $t_a = 25 \text{ °C}$         |
| Ambient temperature         | $t_{a, \max} = 35 \text{ °C}$ |

|                                     |               |
|-------------------------------------|---------------|
| Module designation                  | LED-1161/RGBW |
| Colour temperature of the white LED | 4000 K        |
| Luminaire luminous flux             | 1219 lm       |
| Luminaire luminous efficiency       | 52,3 lm/W     |

### Safety

The installation and operation of this luminaire are subject to national safety regulations. Installation and commissioning may only be carried out by a qualified electrician. We recommend fuse protection via a residual current circuit breaker to be provided by the customer. The manufacturer accepts no liability for damage caused by improper use or installation. If subsequent modifications are made to the luminaire, the person responsible for these modifications shall be considered the manufacturer.

### Overvoltage protection

The electronic components installed in the luminaire are protected against overvoltage in accordance with DIN EN 61547. To achieve an additional protection against e. g. transients, etc. we recommend separate overvoltage protection components. You can find them on our website at [www.bega.com](http://www.bega.com).

## Fiche d'utilisation

### Utilisation

Projecteur encastré à répartition lumineuse réglable pour mixage de couleurs RGBW. Luminaire pour l'installation dans les carottages ou dans les découpures de planchers. Autorisant le roulement de véhicules équipés de pneumatiques. Le projecteur peuvent être commandé via un système de contrôle de couleurs DALI (DT 8, RGBWAF, xy). A cette fin nous recommandons d'utiliser le système composants BEGA DALI.

### Attention :

Le luminaire ne doit pas être installé dans des voies de circulation où il serait soumis à des sollicitations mécaniques horizontales provoquées par des freinages, des accélérations et des changements de direction. Nous recommandons pour les lieux publics à circulation piétonne l'utilisation d'un verre antidérapant – voir accessoires.

### Lampe

|                                  |                               |
|----------------------------------|-------------------------------|
| Puissance raccordée du module    | 20,8 W                        |
| Puissance raccordée du luminaire | 23,3 W                        |
| Température de référence         | $t_a = 25 \text{ °C}$         |
| Température d'ambiance           | $t_{a, \max} = 35 \text{ °C}$ |

|                                    |               |
|------------------------------------|---------------|
| Marquage des modules               | LED-1161/RGBW |
| Temp. de couleur de la LED blanche | 4000 K        |
| Flux lumineux du luminaire         | 1219 lm       |
| Rendement lum. d'un luminaire      | 52,3 lm/W     |

### Sécurité

Pour l'installation et l'utilisation de ce luminaire, respecter les normes de sécurité nationales. L'installation et la mise en service ne doivent être effectuées que par un électricien agréé. Nous recommandons la protection sur site par un disjoncteur différentiel. Le fabricant décline toute responsabilité pour tout dommage résultant d'une mise en œuvre ou d'une installation inappropriée du produit. Si des modifications sont apportées ultérieurement au luminaire, l'intervenant sera considéré comme étant le fabricant.

### Protection contre les surtensions

Les composants électroniques installés dans le luminaire sont protégés contre la surtension conformément à la norme DIN EN 61547. Pour obtenir une protection supplémentaire contre la surtension, les tensions transitoires etc., nous proposons des composants de protection séparés. Vous les trouverez sur notre site web [www.bega.com](http://www.bega.com).

## Produktbeschreibung

Leuchte besteht aus Edelstahl  
Werkstoff-Nr. 1.4301  
Sicherheitsglas klar  
Reflektoroberfläche Reinstaluminium  
Optische Silikonlinse · BEGA Hybrid Optics®  
Optisches System 0-30° schwenkbar  
und um 360° stufenlos drehbar  
Erforderliche Einbauöffnung ø 257 mm  
Mindestmaterialstärke 40 mm  
Befestigung des Leuchtengehäuses über drei  
keilförmige Klemmelemente  
1,8 m wasserbeständige Anschlussleitung  
07RN8-F 5 G 1<sup>□</sup> mit eingebautem  
Wasserstopper und 1,2 m PVC Installationsrohr  
BEGA Ultimate Driver®  
LED-Netzteil  
220-240 V ~ 0/50-60 Hz  
DC 176-264 V  
DALI-steuerbar (DT8, RGBWAF, xy)  
Zwischen Netz- und Steuerleitungen ist eine  
Basisisolierung vorhanden  
BEGA Thermal Control®  
Temporäre thermische Regulierung der  
Leuchtenleistung zum Schutz temperatur-  
empfindlicher Bauteile, ohne die Leuchte  
abzuschalten  
Schutzklasse I  
Schutzart IP 68 10 m  
Staubdicht und druckwasserdicht  
Maximale Eintauchtiefe 10 m  
Druckbelastung 2.000 kg (~20 kN)  
Schlagfestigkeit IK10  
Schutz gegen mechanische  
Schläge < 20 Joule  
Maximale Oberflächentemperatur 35 °C  
(gemessen nach EN 60598 bei ta 15 °C)  
CE – Konformitätszeichen  
E<sup>10</sup> – Sicherheitszeichen  
Gewicht: 6,2 kg

## Lichttechnik

Scheinwerfer mit einstellbarem optischen  
System.  
Optisches System 0-30° schwenkbar und um  
360° stufenlos drehbar.  
Symmetrisch-breitstreuende Lichtstärke-  
verteilung. Halbstreuwinkel 50°  
.  
Für spezielle Beleuchtungsaufgaben  
kann durch eine Streuscheibe der  
symmetrische Lichtkegel in eine bandförmige  
Lichtstärkeverteilung geändert werden.

## Montage

Leuchtengehäuse darf nicht in  
wärmedämmende Stoffe eingebaut werden.  
Scheinwerfer öffnen: Senkschrauben lösen.  
Edelstahlring und Glas mit Dichtung abheben.  
Die Befestigung der Leuchte erfolgt über drei  
keilförmige Klemmelemente.  
Hierzu ist eine Einbauöffnung von ø 257 mm  
mit einer Mindesttiefe von 200 mm erforderlich.  
Der obere Rand der Einbauöffnung muss  
auf einer Stärke von 40 mm stabil sein, um  
die Klemmkraft der Leuchte aufnehmen zu  
können.  
Der elektrische Anschluss muss in  
entsprechender Schutzart und Schutzklasse  
mit geeigneten Anschlussklemmen  
(nicht im Lieferumfang enthalten) an der  
Leuchtenanschlussleitung erfolgen.  
Wir empfehlen hierzu die Verwendung der  
BEGA Verteilerdose **70 730** oder **71 053**.  
Zum Schutz vor mechanischen  
Beschädigungen der Leuchtenanschlussleitung  
das beiliegende Installationsrohr über die  
Leitung schieben.  
Auf richtige Belegung der Anschlussleitung  
achten. Den Netzanschluss an der braunen  
(L), blauen (N) und grün-gelben Ader (⊕)  
vornehmen.  
Der Anschluss der Steuerleitungen erfolgt über  
die beiden mit DALI gekennzeichneten Adern.  
Bei Nichtbelegung dieser Adern wird die  
Leuchte mit voller Lichtleistung betrieben.

## Product description

Luminaire made of stainless steel  
Steel grade no. 1.4301  
Clear safety glass  
Reflector surface made of pure aluminium  
Optical silicone lens · BEGA Hybrid Optics®  
Optical system 0-30° swivel-mounted  
and 360° infinitely rotatable  
Required recessed opening ø 257 mm  
Minimum material thickness 40 mm  
Fixing is achieved by using three wedge-  
shaped clamping elements  
1,8 m water-resistant connecting cable  
07RN8-F 5 G 1<sup>□</sup> with implemented water  
stopper and 1.2 m PVC cable conduit  
BEGA Ultimate Driver®  
LED power supply unit  
220-240 V ~ 0/50-60 Hz  
DC 176-264 V  
DALI controllable (DT8, RGBWAF, xy)  
A basic isolation exists between power cable  
and control line  
BEGA Thermal Control®  
Temporary thermal regulation to protect  
temperature-sensitive components without  
switching off the luminaire  
Safety class I  
Protection class IP 68 10 m  
Dust-tight and water pressure tight  
Maximum submersion depth 10 m  
Pressure load 2,000 kg (~20 kN)  
Impact strength IK10  
Protection against mechanical  
impacts < 20 joule  
Maximum surface temperature 35 °C  
(measured according to EN 60598 of ta 15 °C)  
CE – Conformity mark  
E<sup>10</sup> – Safety mark  
Weight: 6.2 kg

## Light technique

Floodlight with adjustable optical system.  
Optical system 0-30° swivel-mounted and 360°  
infinitely rotatable.  
Symmetrical broad spread light distribution.  
Half beam angle 50°  
.  
For special lighting applications, the  
symmetrical light cone can be changed to a flat  
beam using a diffuser lens.

## Installation

Luminaire housing must not be installed in  
heat-insulating material.  
Open the floodlight: Undo counter sunk  
screws.  
Lift stainless steel trim ring and glass with  
gasket.  
Fixing of the luminaire is achieved by using  
three wedge-shaped clamping elements.  
For this purpose a recess opening of  
ø 257 mm with a minimum depth of 200 mm is  
necessary.  
The upper edge of the recess opening must be  
firm on a thickness of 40 mm in order to accept  
the clamping forces of the luminaire.  
The electrical connection must be carried out  
with matching protection class and safety class  
with suitable connection terminals (not included  
in the scope of delivery) at the luminaire power  
supply cable.  
We recommend to use a BEGA distribution box  
**70 730** or **71 053**.  
To protect the luminaire power supply cable  
against mechanical damage, push the included  
installation pipe over the cable.  
Note correct configuration of the mains supply  
cable. Make mains supply connection at the  
brown (L), blue (N) and green-yellow lead (⊕).  
The connection of the control cables is  
achieved by means of the both leads marked  
with DALI.  
In case these leads are not used the luminaire  
will be operated at full light output.

## Description du produit

Luminaire fabriqué en acier inoxydable  
Matériau No. 1.4301  
Verre de sécurité clair  
Finition du réflecteur aluminium extra-pur  
Lentille optique en silicone  
BEGA Hybrid Optics®  
Système optique inclinable de 0-30°  
et tournant de 360° sans paliers  
Réservation ø 257 mm  
Épaisseur minimale du matériau 40 mm  
La fixation s'effectue par trois ergots de serrage  
en forme de clavette  
1,8 m de câble de raccordement résistant  
à l'eau 07RN8-F 5 G 1<sup>□</sup> avec stoppe-eau  
incorporé et 1,2 m de gaine de passage de  
câble PVC  
BEGA Ultimate Driver®  
Bloc d'alimentation LED  
220-240 V ~ 0/50-60 Hz  
DC 176-264 V  
Pilotage DALI (DT8, RGBWAF, xy)  
Une isolation d'origine existe entre le réseau et  
les câbles de commande  
BEGA Thermal Control®  
Régulation thermique temporaire de la  
puissance des luminaires pour protéger les  
composants sensibles à la température, sans  
pour autant éteindre les luminaires  
Classe de protection I  
Degré de protection IP 68 10 m  
Étanche à la poussière et à l'immersion  
Profondeur maximale d'immersion 10 m  
Pression 2.000 kg (~20 kN)  
Résistance aux chocs mécaniques IK10  
Protection contre les chocs  
mécaniques < 20 joules  
Température de surface maximale 35 °C  
(mesurée selon EN 60598 de ta 15 °C)  
CE – Sigle de conformité  
E<sup>10</sup> – Sigle de sécurité  
Poids: 6,2 kg

## Technique d'éclairage

Projecteur à encastrer avec système optique  
orientable.  
Système optique inclinable de 0-30° et  
orientable de 360° sans paliers.  
Répartition lumineuse symétrique-extensive.  
Angle de diffusion à demi-intensité 50°  
.  
Pour les projets d'éclairage spéciaux, le cône  
lumineux symétrique peut être modifié en une  
répartition lumineuse elliptique à l'aide d'une  
lentille optique.

## Installation

Le boîtier du luminaire ne doit pas être  
installé dans des matériaux d'isolation.  
Ouvrir le projecteur :  
Desserrer les vis à tête fraisée.  
Soulever l'anneau en acier inoxydable et le  
verre avec le joint.  
La fixation du luminaire s'effectue par trois  
ergots de serrage en forme de clavette.  
Pour cela une réservation de ø 257 mm avec  
une profondeur de 200 mm est nécessaire.  
Le bord supérieur de la réservation doit  
être stable sur une hauteur de 40 mm pour  
supporter la force de serrage du luminaire.  
Le raccordement électrique au câble de  
raccordement du luminaire doit être effectué  
avec des borniers appropriés (non fournis),  
selon l'indice et la classe de protection  
correspondants.  
Nous recommandons l'utilisation d'une boîte  
de dérivation BEGA **70 730** ou **71 053**.  
Pour protéger le câble de raccordement du  
luminaire contre les dommages mécaniques,  
faire glisser le tube d'installation fourni sur le  
câble.  
Veiller au bon adressage du câble de  
raccordement. Effectuer le raccordement  
électrique au fil marron (L), bleu (N) et vert-  
jaune (⊕).  
Le raccordement des câbles de la commande  
est effectué avec les fils marqués DALI.  
Si ces fils ne sont pas raccordés le luminaire  
fonctionne sur la puissance maximale.

Leuchte in die Einbauöffnung setzen und durch gleichmäßiges Anziehen der Zylinderkopfschrauben (Torxantrieb T25) festsetzen.

Leuchtengehäuse auf festen Sitz in der Einbauöffnung prüfen.

**Bitte beachten Sie:**

Unmittelbar vor dem Wiederverschließen der Leuchte muss der werkseitig eingesetzte Trockenmittelbeutel durch den beiliegenden neuen Trockenmittelbeutel ersetzt werden. Er dient zur Aufnahme von Restfeuchtigkeit. Hierzu einen kleinen Schraubendreher in die seitliche Öffnung der schwarzen Ronde führen und die Ronde mit dem optischen System heraushebeln. Trockenmittelbeutel positionieren und Ronde wieder in das Leuchtengehäuse eindrücken. Innensechskantschraube lösen und Neigungswinkel und Ausstrahlrichtung der LED einstellen. Innensechskantschraube anziehen.

Glas mit Dichtung mit der abgestuften Seite nach oben in das Leuchtengehäuse einlegen. Auf richtigen Sitz der Dichtung achten. Abdeckring auf Glasstufe aufsetzen und Schrauben über Kreuz gleichmäßig fest anziehen.  
Anzugsdrehmoment = 5 Nm.

**Reinigung · Pflege**

Nach der Montage der Leuchte ist eine Erstreinigung notwendig. Bauschmutz, Rückstände von Haftklebern, Farbspritzer und Flugrost müssen rückstandsfrei entfernt werden. Keinesfalls dürfen zur Reinigung Hochdruckreiniger und Werkzeuge aus normalem Stahl, Stahlbürsten oder Stahlwolle verwendet werden, da sich dadurch Fremdstoff bildet.

Bei Anwendung von Edelstahlreinigern sind deren Gebrauchshinweise genau zu beachten. Für alle Reinigungsmittel gilt, dass sie frei von Salzsäure und Chloriden sein müssen. Wir empfehlen eine regelmäßige Reinigung der Leuchten.

**Austausch des LED-Moduls · Wartung**

Die Bezeichnung des LED-Moduls ist auf einem Etikett in der Leuchte vermerkt. BEGA Ersatzmodule entsprechen in Lichtfarbe und Lichtleistung den ursprünglich verbauten Modulen.

Der Austausch kann mit handelsüblichem Werkzeug durch qualifizierte Personen erfolgen. Muss die Leuchte auf Grund von Wartungsarbeiten geöffnet werden, empfehlen wir, die eingebauten Dichtungen sowie den Trockenmittelbeutel zu ersetzen.

Die Bestellnummern sind im Abschnitt Ersatzteile aufgeführt.

Anlage spannungsfrei schalten.

Schlüsselöffnungen im Kopf der Schrauben von Schmutz und Ablagerungen säubern.

Dafür keinen Hochdruckreiniger verwenden. Leuchte öffnen und reinigen.

Nur lösungsmittelfreie Reinigungsmittel verwenden.

Das Leuchtengehäuse muss vollständig sauber und absolut trocken sein.

Bitte beachten Sie die Montageanleitung des LED-Moduls.

Alle Schrauben und Gewinde auf gute Gangbarkeit überprüfen und einfetten.

Dichtung überprüfen, ggf. ersetzen.

Ein gebrochenes Glas muss ersetzt werden. Glas mit Dichtung mit der abgestuften Seite nach oben und Rillenstruktur der Dichtung unten in das Leuchtengehäuse einlegen.

Auf richtigen Sitz des Glases im Dichtungsbett achten.

Abdeckring auf Glasstufe aufsetzen und mit Schrauben über Kreuz fest anziehen.

Anzugsdrehmoment = 5 Nm.

Place luminaire into the recess opening and fix it by tightening the screws (torx drive T25) evenly.

Make sure that luminaire housing is properly fixed in the recess opening.

**Please note:**

Immediately before reclosing the luminaire, the factory-installed desiccant pouch must be replaced with the enclosed new desiccant pouch. It is needed to remove residual moisture.

To do this, insert a small screwdriver into the openings at the side of the black round blank and lever out the blank and the optical system. Position the desiccant pouch and press the round blank back into the luminaire housing. Undo hexagon socket screw and adjust tilt angle and beam direction of the LED.

Tighten hexagon socket screw.

Place glass with gasket with stepped side upturned into the luminaire housing. Make sure that gasket is positioned correctly. Place cover ring onto the glass step and tighten screws crosswise.  
Torque = 5 Nm.

**Cleaning · Maintenance**

After installation, the luminaire should first be cleaned. Building dust, residues from contact adhesives, paint splashes and rust film must be completely removed. Never use high pressure cleaners and cleaning implements made of normal steel, steel brushes or steel wool because they cause extraneous rust to form. When using stainless steel cleaners, please read the directions carefully.

Cleaning agents containing hydrochloric acid and chlorides should never be used.

We recommend cleaning the luminaires regularly.

**Replacing the LED module · Maintenance**

The designation of the LED module is noted on a label in the luminaire.

The light colour and light output of BEGA replacement modules correspond to those of the modules originally fitted.

The module can be replaced by qualified persons using standard tools.

We recommend replacing the built-in seals and desiccant bag if the luminaire has to be opened for maintenance purposes.

Article numbers are listed in the Replacements section.

Disconnect the electrical installation.

Remove dirt and deposits from key openings of screw head. Do not use a high pressure cleaner. Open the luminaire and clean.

Use only solvent-free cleaners.

The luminaire housing must be completely clean and absolutely dry.

Please follow the installation instructions for the LED module.

Check all screws and threads thoroughly and grease them.

Check the gasket and replace, if necessary. A broken glass must be replaced.

Insert glass with gasket - with stepped side turned upward and the groove structure of the gasket turned downward - into the luminaire housing. Make sure that the glass is correctly positioned in the gasket bed.

Place trim ring onto glass step and tighten screws crosswise.

Torque = 5 Nm.

Placer le luminaire dans la réservation et fixer en serrant de façon régulière les vis (torx T25). Vérifier que le boîtier à encastrer soit bien fixé dans la réservation.

**Attention :**

Juste avant de refermer le luminaire, il faut impérativement remplacer le sachet dessiccant d'usine par le nouveau sachet fourni. Il permet d'absorber l'humidité résiduelle.

Pour ce faire, passer un petit tournevis dans l'ouverture latérale de la rondelle noire et faire sortir la rondelle avec le système optique par effet de levier. Positionner le sachet dessiccant et enfoncer à nouveau la rondelle dans l'armature.

Desserer le vis à six pans creux. Régler l'angle d'inclinaison et orienter la direction de diffusion du LED. Serrer le vis à six pans creux.

Installer le verre avec le joint avec l'épaulement du verre positionné vers le haut sur le boîtier du luminaire. Veiller au bon emplacement du joint. Poser l'anneau de fermeture sur l'épaulement du verre et serrer en croix et fermement les vis. Moment de serrage = 5 Nm.

**Nettoyage · Entretien**

Un premier nettoyage doit être fait dès l'installation du produit. Toutes les impuretés de chantier doivent être enlevées: salissures, laitance de ciment, colle, peinture etc. Pour le nettoyage, ne jamais utiliser de nettoyeurs haute pression et d'outils en acier normal (par exemple: brosse ou tampon métallique). En effet, le contact entre les deux aciers provoquerait un point de rouille parasite.

Lors de l'utilisation de nettoyeurs spécifiques il faut suivre scrupuleusement les instructions du fabricant.

Afin d'éviter coloration, décoloration ou corrosion, il est impératif qu'aucun nettoyeur utilisé ne contienne de l'acide chlorhydrique. Nous recommandons un nettoyage régulier.

**Remplacement du module LED · Maintenance**

La désignation du module LED est inscrite sur une étiquette collée dans le luminaire.

Les modules de rechange BEGA correspondent aux modules d'origine en termes de couleur de lumière et de flux lumineux.

Le module LED peut être remplacé par une personne qualifiée à l'aide d'outils disponibles dans le commerce.

Si le luminaire doit être ouvert pour des travaux d'entretien, nous conseillons de remplacer les joints intégrés ainsi que le sachet dessiccant.

Les numéros d'article sont mentionnés dans le paragraphe Pièces de rechange.

Travailler hors tension.

Débarasser les têtes des vis de toute souillure ou dépôts éventuels.

Ne pas utiliser de nettoyeur haute pression. Ouvrir et nettoyer le luminaire.

N'utiliser que des produits d'entretien appropriés. Le boîtier doit être entièrement propre et absolument sec.

Respecter la fiche d'utilisation du module LED. Vérifier et graisser toutes les vis et les filetages.

Vérifier et remplacer le joint le cas échéant. Un verre endommagé doit être remplacé.

Installer le verre avec le joint - (avec l'épaulement du verre positionné vers le haut et les rainures du joint positionnées vers le bas) dans le boîtier du luminaire. Veiller au bon emplacement du verre dans la gorge du joint.

Poser l'anneau sur l'épaulement du verre et serrer en croix et fermement les vis.

Moment de serrage = 5 Nm.

## Ergänzungsteile

**14001088R** Rutschhemmendes Glas  
BEGA rutschhemmende Gläser mit der höchsten Bewertungsstufe R 13 nach DIN 51130 können ohne Einschränkung für alle öffentliche Bereiche eingesetzt werden. Abriebfestigkeit nach EN ISO 10545-7 Klasse 3

**10016** Streuscheibe bandförmig

Verteilerdose für den Einbau ins Erdreich

**70730** Verteilerdose mit 7 Leitungseinführungen · Klemme 5 x 4<sup>□</sup>

**71053** Verteilerdose mit 10 Leitungseinführungen · Klemme 6 x 16<sup>□</sup>

Zu den Ergänzungsteilen gibt es eine gesonderte Gebrauchsanweisung.

## Accessories

**14001088R** Skid-blocking glass  
BEGA skid-blocking glass with the highest rating R 13 according to DIN 51130 can be used without restriction for all public areas. Abrasion resistance according to EN ISO 10545-7 Class 3

**10016** Exchangeable lens flat beam

Distribution box for installation in soil

**70730** Distribution box with 7 cable entries  
Connection terminals 5 x 4<sup>□</sup>

**71053** Distribution box with 10 cable entries  
Connection terminals 6 x 16<sup>□</sup>

For the accessories a separate instructions for use can be provided upon request.

## Accessoires

**14001088R** Verre antidérapant  
Les verres antidérapants BEGA avec le coefficient maximal R 13, selon DIN 51130 peuvent être utilisés sans restrictions dans toutes les zones publiques à circulation piétonne. Résistance à l'abrasion selon EN ISO 10545-7 Classe 3

**10016** Lentille elliptique

Boîte de dérivation pour encastrement dans le sol

**70730** Boîte de dérivation avec 7 entrées de câble · borniers 5 x 4<sup>□</sup>

**71053** Boîte de dérivation avec 10 entrées de câble · borniers 6 x 16<sup>□</sup>

Une fiche d'utilisation pour ces accessoires est disponible.

## Ersatzteile

|                          |               |
|--------------------------|---------------|
| Ersatzglas               | 14 001 088    |
| Ersatzglas rutschhemmend | 14 001 088 R  |
| LED-Netzteil             | DEV-0357/200  |
| LED-Modul                | LED-1161/RGBW |
| Reflektor                | 76 002 012    |
| Trockenmittelbeutel      | 79 000 208    |
| Dichtung Glas            | 83 001 717    |

## Spares

|                           |               |
|---------------------------|---------------|
| Spare glass               | 14 001 088    |
| Spare glass skid blocking | 14 001 088 R  |
| LED power supply unit     | DEV-0357/200  |
| LED module                | LED-1161/RGBW |
| Reflector                 | 76 002 012    |
| Desiccant pouch           | 79 000 208    |
| Gasket glass              | 83 001 717    |

## Pièces de rechange

|                                |               |
|--------------------------------|---------------|
| Verre de rechange              | 14 001 088    |
| Verre de rechange antidérapant | 14 001 088 R  |
| Bloc d'alimentation LED        | DEV-0357/200  |
| Module LED                     | LED-1161/RGBW |
| Réflecteur                     | 76 002 012    |
| Sachet de dessiccant           | 79 000 208    |
| Joint du verre                 | 83 001 717    |