

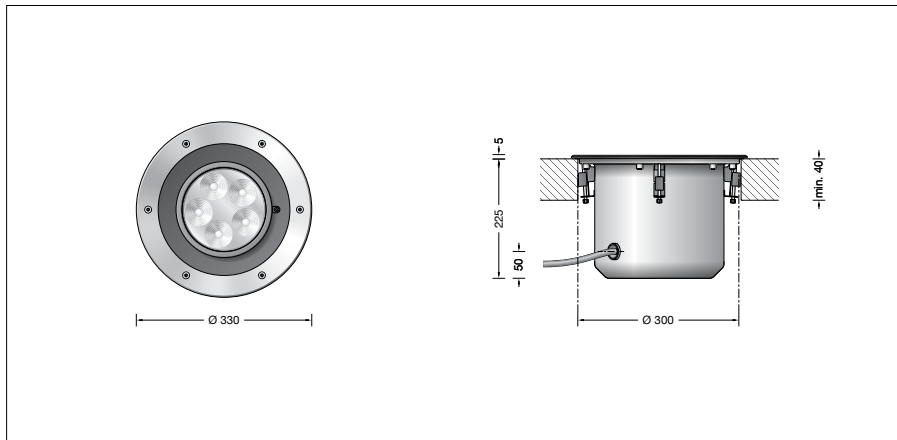
BEGA**84 775**

Bodeneinbauleuchte RGBW



Projekt · Referenznummer

Datum



Produktdatenblatt

Produktbeschreibung

Leuchte besteht aus Edelstahl
 Werkstoff-Nr. 1.4301
 Sicherheitsglas klar
 Reflektoroberfläche Reinstaluminium
 Optische Silikonlinse · BEGA Constant Optics®
 Optisches System 0-30° schwenkbar
 und um 360° stufenlos drehbar
 Erforderliche Einbauöffnung \varnothing 300 mm
 Mindestmaterialstärke 40 mm
 Befestigung des Leuchtengehäuses über vier
 keilförmige Klemmelemente
 1,8 m wasserbeständige Anschlussleitung
 07RN8-F 5G1[□] mit eingebautem
 Wasserstopper und 1,2 m PVC Installationsrohr
 BEGA Ultimate Driver®
 LED-Netzteil
 220-240 V \sim 0/50-60 Hz
 DC 176-264 V
 DALI-steuerbar (DT8, RGBWAF, xy)
 Zwischen Netz- und Steuerleitungen ist eine
 Basisisolierung vorhanden
 BEGA Thermal Control®
 Temporäre thermische Regulierung der
 Leuchtenleistung zum Schutz temperatur-
 empfindlicher Bauteile, ohne die Leuchte
 abzuschalten
 Schutzklasse I
 Schutzart IP 68 10 m
 Staubdicht und druckwasserdicht
 Maximale Eintauchtiefe 10 m
 Druckbelastung 2.000 kg (~20 kN)
 Schlagfestigkeit IK10
 Schutz gegen mechanische
 Schläge < 20 Joule
 Maximale Oberflächentemperatur 35 °C
 (gemessen nach EN 60598 bei t_a 15 °C)
CE – Konformitätszeichen
 – Sicherheitszeichen
 Gewicht: 9,0 kg

Einschaltstrom

Einschaltstrom: 5 A / 100 μ s
 Maximale Anzahl Leuchten dieser Bauart
 je Leitungsschutzschalter:
 B10A: 27 Leuchten
 B16A: 43 Leuchten
 C10A: 27 Leuchten
 C16A: 43 Leuchten

Anwendung

Scheinwerfer mit einstellbarer Lichtstärke-
 verteilung für additive Farbmischung RGBW.
 Leuchte für den Einbau in Kernbohrungen oder
 Bodenausschnitten in Oberböden. Überrollbar
 von Fahrzeugen mit luftgefüllten Reifen.
 Der Scheinwerfer kann über eine DALI-
 Farblichtsteuerung (DT8, RGBWAF, xy)
 gesteuert werden. Dazu empfehlen wir den
 Einsatz von BEGA DALI-Systemkomponenten.

Bitte beachten Sie:

In Fahrspuren, wo die Leuchte horizontalen
 Kräften durch Bremsen, Beschleunigen und
 Richtungswechsel ausgesetzt ist, darf die
 Leuchte nicht eingesetzt werden.
 Für begehbare öffentliche Bereiche
 empfehlen wir rutschhemmendes Glas
 – siehe Ergänzungsteile.

Leuchtmittel

Modul-Anschlussleistung	34,8 W
Leuchten-Anschlussleistung	38,6 W
Bemessungstemperatur	$t_a = 25$ °C
Umgebungstemperatur	$t_{a,max} = 30$ °C

Modul-Bezeichnung	LED-1160/RGBW
Farbtemperatur der weißen LED	4000 K
Leuchten-Lichtstrom	2158 lm
Leuchten-Lichtausbeute	55,9 lm/W

Lebensdauer · Umgebungstemperatur

Bemessungstemperatur $t_a = 25$ °C	
LED-Netzteil:	> 50.000h
LED-Modul:	150.000h (L80B50)

Umgebungstemperatur max. $t_a = 30$ °C (100 %)	
LED-Netzteil:	50.000h
LED-Modul:	130.000h (L80B50)

Umgebungstemperatur max. $t_a = 50$ °C (50 %)	
LED-Netzteil:	50.000h
LED-Modul:	> 50.000h (L70B50)

Umgebungstemperatur max. $t_a = 50$ °C (50 %)	
LED-Netzteil:	50.000h
LED-Modul:	> 50.000h (L70B50)

BEGA Thermal Control® schützt
 temperaturempfindliche Leuchtenbauteile,
 indem es die Nennleistung bei hoher
 Temperatur vorübergehend reduziert.

Lichttechnik

Scheinwerfer mit einstellbarem optischen System.
 Optisches System 0-30° schwenkbar und um
 360° stufenlos drehbar.
 Streuende rotationssymmetrische
 Lichtstärkeverteilung. Halbstreuwinkel 22°
 Für spezielle Beleuchtungsaufgaben
 kann durch eine Streuscheibe der
 symmetrische Lichtkegel in eine bandförmige
 Lichtstärkeverteilung geändert werden.

BEGA Constant Optics®

BEGA Constant Optics® bezeichnet ein
 effizientes optisches System, das nahezu
 keinem Verschleiß unterliegt. Die verwendeten
 langlebigen Materialien Glas, Reinstaluminium
 und Silikon unterliegen selbst unter extremen
 Bedingungen wie hohen Temperaturen und UV-
 Strahlung keinerlei Alterungserscheinungen.

Ergänzungsteile

14000233R Rutschhemmendes Glas
 BEGA rutschhemmende Gläser mit der
 höchsten Bewertungsstufe R 13 nach
 DIN 51130 können ohne Einschränkung für alle
 öffentliche Bereiche eingesetzt werden.
 Abriebfestigkeit nach EN ISO 10545-7 Klasse 3

1019 Streuscheibe bandförmig

70730 Verteilerdose für den Einbau ins
 Erdreich mit 7 Leitungseinführungen
 Klemme 5 x 4[□]

Zu den Ergänzungsteilen gibt es eine
 gesonderte Gebrauchsanweisung.

Bestellnummer 84 775

Mit dem Zusatz **R** hinter der Bestell-
 nummer liefern wir diese Leuchte mit
 rutschhemmendem Glas.