

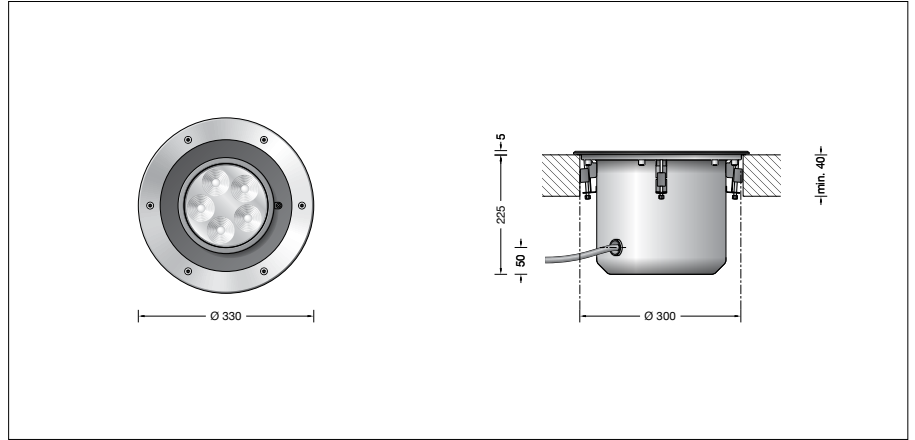
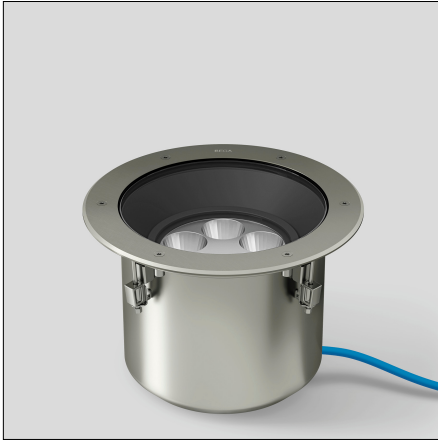
BEGA**84 776**

Bodeneinbauleuchte RGBW



Projekt · Referenznummer

Datum



Produktdatenblatt

Produktbeschreibung

Leuchte besteht aus Edelstahl
 Werkstoff-Nr. 1.4301
 Sicherheitsglas klar
 Reflektoroberfläche Reinstaluminium
 Optische Silikonlinse · BEGA Hybrid Optics®
 Optisches System 0-30° schwenkbar
 und um 360° stufenlos drehbar
 Erforderliche Einbauöffnung \varnothing 300 mm
 Mindestmaterialstärke 40 mm
 Befestigung des Leuchtgehäuses über vier
 keilförmige Klemmelemente
 1,8 m wasserbeständige Anschlussleitung
 07RN8-F 5 G 1[□] mit eingebautem
 Wasserstopper und 1,2 m PVC Installationsrohr
 BEGA Ultimate Driver®
 LED-Netzteil
 220-240 V \sim 0/50-60 Hz
 DC 176-264 V
 DALI-steuerbar (DT8, RGBWAF, xy)
 Zwischen Netz- und Steuerleitungen ist eine
 Basisisolierung vorhanden
 BEGA Thermal Control®
 Temporäre thermische Regulierung der
 Leuchtenleistung zum Schutz temperatur-
 empfindlicher Bauteile, ohne die Leuchte
 abzuschalten
 Schutzklasse I
 Schutzart IP 68 10 m
 Staubdicht und druckwasserdicht
 Maximale Eintauchtiefe 10 m
 Druckbelastung 2.000 kg (~20 kN)
 Schlagfestigkeit IK10
 Schutz gegen mechanische
 Schläge < 20 Joule
 Maximale Oberflächentemperatur 35 °C
 (gemessen nach EN 60598 bei $t_a = 15$ °C)
 CE – Konformitätszeichen
 – Sicherheitszeichen
 Gewicht: 9,0 kg

BEGA Hybrid Optics®

Vollständige Lichtkontrolle dank optimaler
 Refraktion und Reflektion bietet BEGA Hybrid
 Optics®. Präzise berechnete Reflektoren
 mit einer Oberfläche aus Reinstaluminium
 sowie Linsen aus ultra-klaarem Silikon oder
 Glas erfassen nahezu jeden Lichtstrahl der
 LED-Module. Im Zusammenspiel der Linsen-
 und der Reflektortechnik wird die maximale
 Anwendungseffizienz erreicht.

Anwendung

Scheinwerfer mit einstellbarer Lichtstärke-
 verteilung für additive Farbmischung RGBW.
 Leuchte für den Einbau in Kernbohrungen oder
 Bodenausschnitten in Oberböden. Überrollbar
 von Fahrzeugen mit luftgefüllten Reifen.
 Der Scheinwerfer kann über eine DALI-
 Farblichtsteuerung (DT8, RGBWAF, xy)
 gesteuert werden. Dazu empfehlen wir den
 Einsatz von BEGA DALI-Systemkomponenten.

Bitte beachten Sie:

In Fahrspuren, wo die Leuchte horizontalen
 Kräften durch Bremsen, Beschleunigen und
 Richtungswechsel ausgesetzt ist, darf die
 Leuchte nicht eingesetzt werden.
 Für begehbare öffentliche Bereiche
 empfehlen wir rutschhemmendes Glas
 – siehe Ergänzungssteile.

Leuchtmittel

Modul-Anschlussleistung	34,8 W
Leuchten-Anschlussleistung	38,6 W
Bemessungstemperatur	$t_a = 25$ °C
Umgebungstemperatur	$t_{a,max} = 30$ °C

Modul-Bezeichnung	LED-1160/RGBW
Farbtemperatur der weißen LED	4000 K
Leuchten-Lichtstrom	2105 lm
Leuchten-Lichtausbeute	54,5 lm/W

Lebensdauer · Umgebungstemperatur

Bemessungstemperatur $t_a = 25$ °C	
LED-Netzteil:	> 50.000 h
LED-Modul:	150.000 h (L80 B50)
Umgebungstemperatur max. $t_a = 30$ °C (100 %)	
LED-Netzteil:	50.000 h
LED-Modul:	130.000 h (L80 B50)

Umgebungstemperatur max. $t_a = 50$ °C (50 %)	
LED-Netzteil:	50.000 h
LED-Modul:	> 50.000 h (L70 B50)

BEGA Thermal Control® schützt
 temperaturempfindliche Leuchtenbauteile,
 indem es die Nennleistung bei hoher
 Temperatur vorübergehend reduziert.

Einschaltstrom

Einschaltstrom: 5 A / 100 μ s
 Maximale Anzahl Leuchten dieser Bauart
 je Leitungsschutzschalter:
 B 10A: 27 Leuchten
 B 16A: 43 Leuchten
 C 10A: 27 Leuchten
 C 16A: 43 Leuchten

Lichttechnik

Scheinwerfer mit einstellbarem optischen System.
 Optisches System 0-30° schwenkbar und um
 360° stufenlos drehbar.
 Symmetrisch-breitstreuende Lichtstärke-
 verteilung. Halbstreuwinkel 52°

Für spezielle Beleuchtungsaufgaben
 kann durch eine Streuscheibe der
 symmetrische Lichtkegel in eine bandförmige
 Lichtstärkeverteilung geändert werden.
 Leuchtendaten für das Lichttechnische
 Berechnungsprogramm DIALux für
 Außenbeleuchtung, Straßenbeleuchtung und
 Innenbeleuchtung, sowie Leuchtendaten im
 EULUMDAT und im IES-Format finden Sie auf
 der BEGA Website www.bega.com.

Bestellnummer 84 776

Mit dem Zusatz **R** hinter der Bestell-
 nummer liefern wir diese Leuchte mit
 rutschhemmendem Glas.

Ergänzungssteile

14000233R Rutschhemmendes Glas
 BEGA rutschhemmende Gläser mit der
 höchsten Bewertungsstufe R 13 nach
 DIN 51130 können ohne Einschränkung für alle
 öffentliche Bereiche eingesetzt werden.
 Abriebfestigkeit nach EN ISO 10545-7 Klasse 3

10 019 Streuscheibe bandförmig

Verteilerdose für den Einbau ins Erdreich
70 730 Verteilerdose mit 7 Leitungs-
 einführungen · Klemme 5 x 4[□]
71 053 Verteilerdose mit 10 Leitungs-
 einführungen · Klemme 6 x 16[□]

Zu den Ergänzungssteilen gibt es eine
 gesonderte Gebrauchsanweisung.