

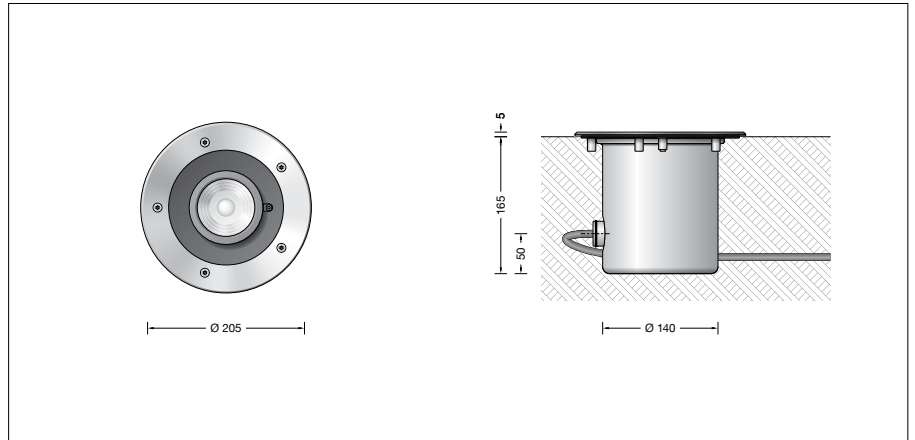
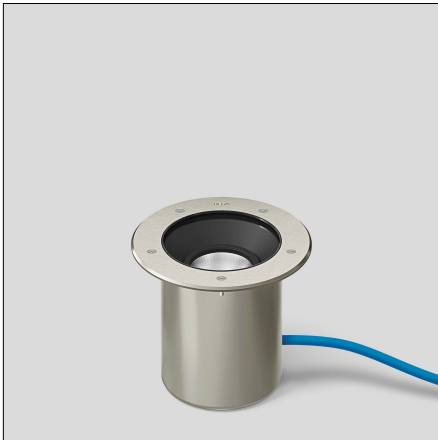
BEGA**84 777**

Bodeneinbauleuchte RGBW

IP 68

Projekt · Referenznummer

Datum



Produktdatenblatt

Produktbeschreibung

Leuchte besteht aus Edelstahl
 Werkstoff-Nr. 1.4301
 Sicherheitsglas klar
 Reflektoroberfläche Reinstaluminium
 Optische Silikonlinse · BEGA Hybrid Optics®
 Optisches System 0-30° schwenkbar
 und um 360° stufenlos drehbar
 1,8 m wasserbeständige Anschlussleitung
 07RN8-F 5 G 1[□] mit eingebautem
 Wasserstopper und 1,2 m PVC Installationsrohr
 BEGA Ultimate Driver®
 LED-Netzteil
 220-240 V ~ 0/50-60 Hz
 DC 176-264 V
 DALI-steuerbar (DT8, RGBWAF, xy)
 Zwischen Netz- und Steuerleitungen ist eine
 Basisisolierung vorhanden
 BEGA Thermal Control®
 Temporäre thermische Regulierung der
 Leuchtenleistung zum Schutz temperatur-
 empfindlicher Bauteile, ohne die Leuchte
 abzuschalten
 Schutzklasse I
 Schutzart IP 68 10 m
 Staubdicht und druckwasserdicht
 Maximale Eintauchtiefe 10 m
 Nicht für den dauerhaften Betrieb unter Wasser
 geeignet
 Druckbelastung 2.000 kg (~20 kN)
 Schlagfestigkeit IK10
 Schutz gegen mechanische
 Schläge < 20 Joule
 Maximale Oberflächentemperatur 35 °C
 (gemessen nach EN 60598 bei t_a 15 °C)
 CE – Konformitätszeichen
 Gewicht: 3,0 kg

Anwendung

Scheinwerfer mit einstellbarer Lichtstärke-
 verteilung für additive Farbmischung RGBW.
 Für den Einbau in Kies, Rasenflächen, Beete
 oder in befestigte Flächen. Überrollbar von
 Fahrzeugen mit luftgefüllten Reifen.
 Die Leuchte kann über eine DALI-Farblicht-
 steuerung (DT8, RGBWAF, xy) gesteuert
 werden. Dazu empfehlen wir den Einsatz von
 BEGA DALI-Systemkomponenten.

Bitte beachten Sie:

In Fahrspuren, wo die Leuchte horizontalen
 Kräften durch Bremsen, Beschleunigen und
 Richtungswechsel ausgesetzt ist, darf die
 Leuchte nicht eingesetzt werden.
 Für begehbare öffentliche Bereiche
 empfehlen wir rutschhemmendes Glas
 – siehe Ergänzungsteile.

Leuchtmittel

Modul-Anschlussleistung	11,6 W
Leuchten-Anschlussleistung	14 W
Bemessungstemperatur	t _a = 25 °C
Umgebungstemperatur	t _{a,max} = 35 °C

Modul-Bezeichnung	LED-1205/RGBW
Farbtemperatur der weißen LED	4000 K
Leuchten-Lichtstrom	614 lm
Leuchten-Lichtausbeute	43,9 lm/W

Lebensdauer · Umgebungstemperatur

Bemessungstemperatur t _a = 25 °C	
LED-Netzteil:	> 50.000h
LED-Modul:	180.000h (L80B50)

Umgebungstemperatur max. t _a = 35 °C (100 %)	
LED-Netzteil:	50.000h
LED-Modul:	145.000h (L80B50)

Umgebungstemperatur max. t _a = 50 °C (65 %)	
LED-Netzteil:	50.000h
LED-Modul:	> 50.000h (L70B50)

BEGA Thermal Control® schützt
 temperaturempfindliche Leuchtenbauteile,
 indem es die Nennleistung bei hoher
 Temperatur vorübergehend reduziert.

Einschaltstrom

Einschaltstrom: 5 A / 100 μs
 Maximale Anzahl Leuchten dieser Bauart
 je Leitungsschutzschalter:
 B 10A: 52 Leuchten
 B 16A: 84 Leuchten
 C 10A: 52 Leuchten
 C 16A: 84 Leuchten

Lichttechnik

Scheinwerfer mit einstellbarem optischen System.
 Optisches System 0-30° schwenkbar und um
 360° stufenlos drehbar.
 Streuende rotationssymmetrische
 Lichtstärkeverteilung. Halbstreuwinkel 27°
 Für spezielle Beleuchtungsaufgaben
 kann durch eine Streuscheibe der
 symmetrische Lichtkegel in eine bandförmige
 Lichtstärkeverteilung geändert werden.

Bestellnummer 84 777

Mit dem Zusatz **R** hinter der Bestell-
 nummer liefern wir diese Leuchte mit
 rutschhemmendem Glas.

Ergänzungsteile

14000645R Rutschhemmendes Glas
 BEGA rutschhemmende Gläser mit der
 höchsten Bewertungsstufe R 13 nach
 DIN 51130 können ohne Einschränkung für alle
 öffentliche Bereiche eingesetzt werden.
 Abriebfestigkeit nach EN ISO 10545-7 Klasse 3

10 014 Streuscheibe bandförmig

70 680 Einbaugehäuse aus Edelstahl

Verteilerdose für den Einbau ins Erdreich
70 730 Verteilerdose mit 7 Leitungs-
 einführungen · Klemme 5 x 4[□]
71 053 Verteilerdose mit 10 Leitungs-
 einführungen · Klemme 6 x 16[□]

Zu den Ergänzungsteilen gibt es eine
 gesonderte Gebrauchsanweisung.