

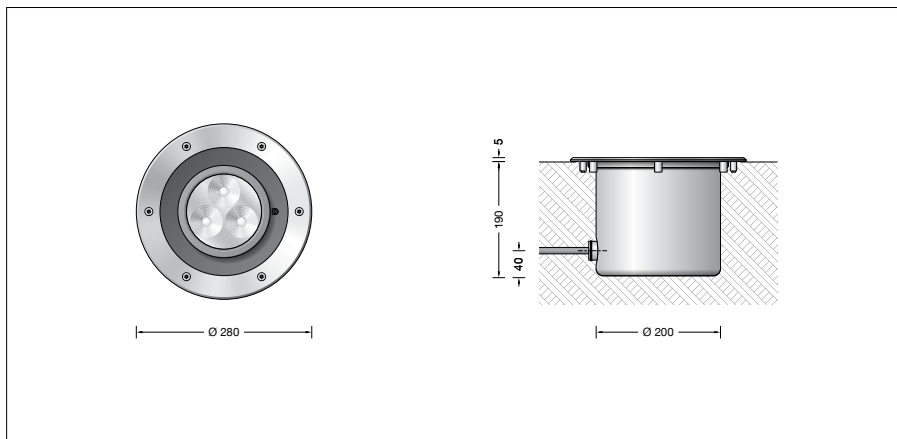
**BEGA****84 780**

Bodeneinbauleuchte RGBW



Projekt · Referenznummer

Datum



## Produktdatenblatt

### Produktbeschreibung

Leuchte besteht aus Edelstahl  
Werkstoff-Nr. 1.4301  
Sicherheitsglas klar  
Reflektoroberfläche Reinstaluminium  
Optische Silikonlinse · BEGA Hybrid Optics®  
Optisches System 0-30° schwenkbar  
und um 360° stufenlos drehbar  
1,8 m wasserbeständige Anschlussleitung  
07RN8-F 5G 1<sup>□</sup> mit eingebautem  
Wasserstopper und 1,2 m PVC Installationsrohr  
BEGA Ultimate Driver®  
LED-Netzteil  
220-240 V ~ 0/50-60 Hz  
DC 176-264 V  
DALI-steuerbar (DT8, RGBWAF, xy)  
Zwischen Netz- und Steuerleitungen ist eine  
Basisisolierung vorhanden  
BEGA Thermal Control®  
Temporäre thermische Regulierung der  
Leuchtenleistung zum Schutz temperatur-  
empfindlicher Bauteile, ohne die Leuchte  
abzuschalten  
Schutzklasse I  
Schutzart IP 68 10 m  
Staubdicht und druckwasserdicht  
Maximale Eintauchtiefe 10 m  
Druckbelastung 2.000 kg (~20 kN)  
Schlagfestigkeit IK10  
Schutz gegen mechanische  
Schläge < 20 Joule  
Maximale Oberflächentemperatur 35 °C  
(gemessen nach EN 60598 bei t<sub>a</sub> 15 °C)  
CE – Konformitätszeichen  
10 – Sicherheitszeichen  
Gewicht: 5,8 kg

### Einschaltstrom

Einschaltstrom: 5 A / 100 µs  
Maximale Anzahl Leuchten dieser Bauart  
je Leitungsschutzschalter:  
B 10A: 27 Leuchten  
B 16A: 43 Leuchten  
C 10A: 27 Leuchten  
C 16A: 43 Leuchten

### Anwendung

Scheinwerfer mit einstellbarer Lichtstärke-  
verteilung für additive Farbmischung RGBW.  
Für den Einbau in Kies, Rasenflächen, Beete  
oder in befestigte Flächen. Überrollbar von  
Fahrzeugen mit luftgefüllten Reifen.  
Die Leuchte kann über eine DALI-Farblicht-  
steuerung (DT8, RGBWAF, xy) gesteuert  
werden. Dazu empfehlen wir den Einsatz von  
BEGA DALI-Systemkomponenten.

#### Bitte beachten Sie:

In Fahrspuren, wo die Leuchte horizontalen  
Kräften durch Bremsen, Beschleunigen und  
Richtungswechsel ausgesetzt ist, darf die  
Leuchte nicht eingesetzt werden.  
Für begehbare öffentliche Bereiche  
empfehlen wir rutschhemmendes Glas  
– siehe Ergänzungssteile.

### Leuchtmittel

Modul-Anschlussleistung	20,8 W
Leuchten-Anschlussleistung	23,3 W
Bemessungstemperatur	t <sub>a</sub> = 25 °C
Umgebungstemperatur	t <sub>a,max</sub> = 35 °C

Modul-Bezeichnung	LED-1161/RGBW
Farbtemperatur der weißen LED	4000 K
Leuchten-Lichtstrom	1219 lm
Leuchten-Lichtausbeute	52,3 lm/W

### Lebensdauer · Umgebungstemperatur

Bemessungstemperatur t <sub>a</sub> = 25 °C	
LED-Netzteil:	> 50.000 h
LED-Modul:	170.000 h (L80 B50)

Umgebungstemperatur max. t <sub>a</sub> = 35 °C (100 %)	
LED-Netzteil:	50.000 h
LED-Modul:	140.000 h (L80 B50)

Umgebungstemperatur max. t <sub>a</sub> = 50 °C (66 %)	
LED-Netzteil:	50.000 h
LED-Modul:	> 50.000 h (L70 B50)

BEGA Thermal Control® schützt  
temperaturempfindliche Leuchtenbauteile,  
indem es die Nennleistung bei hoher  
Temperatur vorübergehend reduziert.

### Lichttechnik

Einbauleuchte mit einstellbarem optischen  
System, 0-30° schwenkbar und um ±180°  
stufenlos drehbar.  
Streuende rotationssymmetrische  
Lichtstärkeverteilung. Halbstreuwinkel 50°  
Für spezielle Beleuchtungsaufgaben  
kann durch eine Streuscheibe der  
symmetrische Lichtkegel in eine bandförmige  
Lichtstärkeverteilung geändert werden.  
Leuchtdaten für das Lichttechnische  
Berechnungsprogramm DIALux für  
Außenbeleuchtung, Straßenbeleuchtung und  
Innenbeleuchtung, sowie Leuchtdaten im  
EULUMDAT und im IES-Format finden Sie auf  
der BEGA Website [www.bega.com](http://www.bega.com).

### BEGA Hybrid Optics®

Vollständige Lichtkontrolle dank optimaler  
Refraktion und Reflektion bietet BEGA Hybrid  
Optics®. Präzise berechnete Reflektoren  
mit einer Oberfläche aus Reinstaluminium  
sowie Linsen aus ultra-klaarem Silikon oder  
Glas erfassen nahezu jeden Lichtstrahl der  
LED-Module. Im Zusammenspiel der Linsen-  
und der Reflektortechnik wird die maximale  
Anwendungseffizienz erreicht.

### Bestellnummer 84 780

Mit dem Zusatz **R** hinter der Bestell-  
nummer liefern wir diese Leuchte mit  
rutschhemmendem Glas.

### Ergänzungssteile

**14001088** Rutschhemmendes Glas  
BEGA rutschhemmende Gläser mit der  
höchsten Bewertungsstufe R 13 nach  
DIN 51130 können ohne Einschränkung für alle  
öffentliche Bereiche eingesetzt werden.  
Abriebfestigkeit nach EN ISO 10545-7 Klasse 3

**10016** Streuscheibe bandförmig

**70694** Einbaugehäuse aus Edelstahl

Verteilerdose für den Einbau ins Erdreich

**70730** Verteilerdose mit 7 Leitungs-

einführungen · Klemme 5 x 4<sup>□</sup>

**71053** Verteilerdose mit 10 Leitungs-

einführungen · Klemme 6 x 16<sup>□</sup>

Zu den Ergänzungssteilen gibt es eine  
gesonderte Gebrauchsanweisung.