

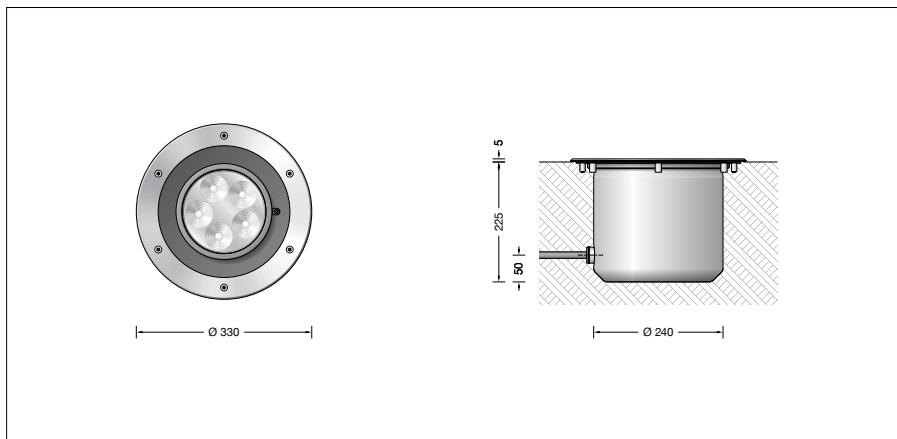
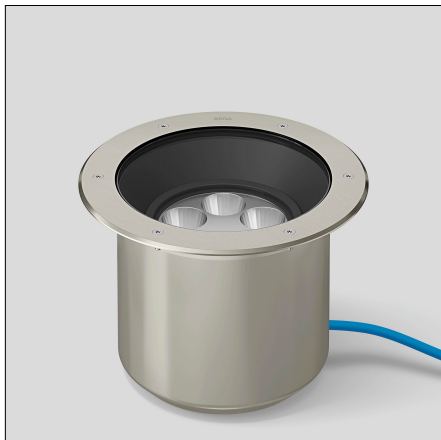
**BEGA****84 781**

Bodeneinbauleuchte RGBW



Projekt · Referenznummer

Datum



## Produktdatenblatt

### Produktbeschreibung

Leuchte besteht aus Edelstahl  
 Werkstoff-Nr. 1.4301  
 Sicherheitsglas klar  
 Reflektoroberfläche Reinstaluminium  
 Optische Silikonlinse · BEGA Constant Optics®  
 Optisches System 0-30° schwenkbar  
 und um 360° stufenlos drehbar  
 1,8 m wasserbeständige Anschlussleitung  
 07RN8-F 5 G 1<sup>□</sup> mit eingebautem  
 Wasserstopper und 1,2 m PVC Installationsrohr  
 BEGA Ultimate Driver®  
 LED-Netzteil  
 220-240 V ~ 0/50-60 Hz  
 DC 176-264 V  
 DALI-steuerbar (DT8, RGBWAF, xy)  
 Zwischen Netz- und Steuerleitungen ist eine  
 Basisisolierung vorhanden  
 BEGA Thermal Control®  
 Temporäre thermische Regulierung der  
 Leuchtenleistung zum Schutz temperatur-  
 empfindlicher Bauteile, ohne die Leuchte  
 abzuschalten  
 Schutzklasse I  
 Schutzart IP 68 10 m  
 Staubdicht und druckwasserdicht  
 Maximale Eintauchtiefe 10 m  
 Druckbelastung 2.000 kg (~20 kN)  
 Schlagfestigkeit IK10  
 Schutz gegen mechanische  
 Schläge < 20 Joule  
 Maximale Oberflächentemperatur 35 °C  
 (gemessen nach EN 60598 bei t<sub>a</sub> 15 °C)  
 CE – Konformitätszeichen  
 – Sicherheitszeichen  
 Gewicht: 8,6 kg

### Einschaltstrom

Einschaltstrom: 5 A / 100 μs  
 Maximale Anzahl Leuchten dieser Bauart  
 je Leitungsschutzschalter:  
 B10A: 27 Leuchten  
 B16A: 43 Leuchten  
 C10A: 27 Leuchten  
 C16A: 43 Leuchten

### Anwendung

Scheinwerfer mit einstellbarer Lichtstärke-  
 verteilung für additive Farbmischung RGBW.  
 Für den Einbau in Kies, Rasenflächen, Beete  
 oder in befestigte Flächen. Überrollbar von  
 Fahrzeugen mit luftgefüllten Reifen.  
 Die Leuchte kann über eine DALI-Farblight-  
 steuerung (DT8, RGBWAF, xy) gesteuert  
 werden. Dazu empfehlen wir den Einsatz von  
 BEGA DALI-Systemkomponenten.  
**Bitte beachten Sie:**  
 In Fahrspuren, wo die Leuchte horizontalen  
 Kräften durch Bremsen, Beschleunigen und  
 Richtungswechsel ausgesetzt ist, darf die  
 Leuchte nicht eingesetzt werden.  
 Für begehbare öffentliche Bereiche  
 empfehlen wir rutschhemmendes Glas  
 – siehe Ergänzungsteile.

### Leuchtmittel

Modul-Anschlussleistung	34,8 W
Leuchten-Anschlussleistung	38,6 W
Bemessungstemperatur	t <sub>a</sub> = 25 °C
Umgebungstemperatur	t <sub>a,max</sub> = 30 °C

Modul-Bezeichnung	LED-1160/RGBW
Farbtemperatur der weißen LED	4000 K
Leuchten-Lichtstrom	2158 lm
Leuchten-Lichtausbeute	55,9 lm/W

### Lebensdauer · Umgebungstemperatur

Bemessungstemperatur t <sub>a</sub> = 25 °C	
LED-Netzteil:	> 50.000 h
LED-Modul:	150.000 h (L80 B50)
Umgebungstemperatur max. t <sub>a</sub> = 30 °C (100 %)	
LED-Netzteil:	50.000 h
LED-Modul:	130.000 h (L80 B50)

Umgebungstemperatur max. t <sub>a</sub> = 50 °C (50 %)	
LED-Netzteil:	50.000 h
LED-Modul:	> 50.000 h (L70 B50)

BEGA Thermal Control® schützt  
 temperaturempfindliche Leuchtenbauteile,  
 indem es die Nennleistung bei hoher  
 Temperatur vorübergehend reduziert.

### Lichttechnik

Einbauleuchte mit einstellbarem optischen  
 System, 0-30° schwenkbar und um ±180°  
 stufenlos drehbar.  
 Streuende rotationssymmetrische  
 Lichtstärkeverteilung. Halbstreuwinkel 22°  
 Für spezielle Beleuchtungsaufgaben  
 kann durch eine Streuscheibe der  
 symmetrische Lichtkegel in eine bandförmige  
 Lichtstärkeverteilung geändert werden.  
 Leuchtendaten für das Lichttechnische  
 Berechnungsprogramm DIALux für  
 Außenbeleuchtung, Straßenbeleuchtung und  
 Innenbeleuchtung, sowie Leuchtendaten im  
 EULUMDAT und im IES-Format finden Sie auf  
 der BEGA Website [www.bega.com](http://www.bega.com).

### BEGA Constant Optics®

BEGA Constant Optics® bezeichnet ein  
 effizientes optisches System, das nahezu  
 keinem Verschleiß unterliegt. Die verwendeten  
 langlebigen Materialien Glas, Reinstaluminium  
 und Silikon unterliegen selbst unter extremen  
 Bedingungen wie hohen Temperaturen und UV-  
 Strahlung keinerlei Alterungserscheinungen.

### Ergänzungsteile

**14000233R** Rutschhemmendes Glas  
 BEGA rutschhemmende Gläser mit der  
 höchsten Bewertungsstufe R 13 nach  
 DIN 51130 können ohne Einschränkung für alle  
 öffentliche Bereiche eingesetzt werden.  
 Abriebfestigkeit nach EN ISO 10545-7 Klasse 3

**10019** Streuscheibe bandförmig

**70688** Einbaugehäuse aus Edelstahl

**70730** Verteilerdose für den Einbau ins  
 Erdreich mit 7 Leitungseinführungen  
 Klemme 5 x 4<sup>□</sup>

Zu den Ergänzungsteilen gibt es eine  
 gesonderte Gebrauchsanweisung.

### Bestellnummer 84 781

Mit dem Zusatz **R** hinter der Bestell-  
 nummer liefern wir diese Leuchte mit  
 rutschhemmendem Glas.