

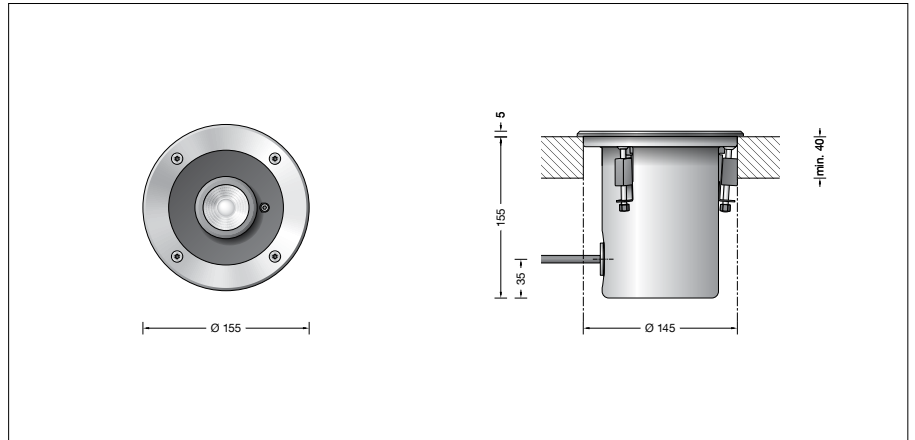
BEGA**84 784**

Bodeneinbauleuchte

 IP 68

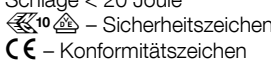
Projekt · Referenznummer

Datum

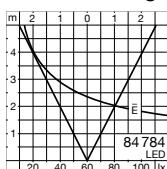


Produktdatenblatt

Produktbeschreibung

Leuchte besteht aus Edelstahl
 Werkstoff-Nr. 1.4301
 Sicherheitsglas klar
 Reflektoroberfläche Reinstaluminium
 Optische Silikonlinse ·
 Optisches System 0-30° schwenkbar
 und um 360° stufenlos drehbar
 Erforderliche Einbauöffnung \varnothing 145 mm
 Mindestmaterialstärke 40 mm
 Befestigung des Leuchtengehäuses über drei
 keilförmige Klemmelemente
 1,8 m wasserbeständige Anschlussleitung
 07RN8-F 3 G 1[□] mit eingebautem
 Wasserstopper und 1,2 m PVC Installationsrohr
 BEGA Ultimate Driver®
 LED-Netzteil
 220-240 V \sphericalangle 0/50-60 Hz
 DC 176-264 V
 BEGA Thermal Switch®
 Temporäre thermische Abschaltung zum
 Schutz temperaturempfindlicher Bauteile
 Schutzklasse I
 Schutzart IP 68 10 m
 Staubdicht und druckwasserdicht
 Maximale Eintauchtiefe 10 m
 Druckbelastung 2.000 kg (~20 kN)
 Schlagfestigkeit IK10
 Schutz gegen mechanische
 Schläge < 20 Joule
 – Sicherheitszeichen
CE – Konformitätszeichen
 Gewicht: 2,0 kg
 Dieses Produkt enthält Lichtquellen der
 Energieeffizienzklasse(n) C, D

Lichtverteilung



Anwendung

Scheinwerfer mit einstellbarer
 Lichtstärkeverteilung.
 Für den Einbau in Bodenausschnitten in
 Oberböden. Überrollbar von Fahrzeugen mit
 luftgefüllten Reifen.

Bitte beachten Sie:

In Fahrspuren, wo die Leuchte horizontalen
 Kräften durch Bremsen, Beschleunigen und
 Richtungswechsel ausgesetzt ist, darf die
 Leuchte nicht eingesetzt werden.
 Für begehbare öffentliche Bereiche
 empfehlen wir rutschhemmendes Glas
 – siehe Ergänzungssteile.

Leuchtmittel

Modul-Anschlussleistung	3,8 W
Leuchten-Anschlussleistung	4,9 W
Bemessungstemperatur	$t_a = 25\text{ °C}$
Umgebungstemperatur	$t_{a\text{ max}} = 45\text{ °C}$
Bei Einbau in Dämmung	$t_{a\text{ max}} = 35\text{ °C}$

Auf Wunsch bieten wir Ihnen gerne Modifikationen
 für höhere Umgebungstemperaturen an.

84 784 K27

Modul-Bezeichnung	LED-1164/827
Farbtemperatur	2700 K
Farbwiedergabeindex	CRI > 80
Modul-Lichtstrom	645 lm
Leuchten-Lichtstrom	399 lm
Leuchten-Lichtausbeute	81,4 lm/W

84 784 K3

Modul-Bezeichnung	LED-1164/830
Farbtemperatur	3000 K
Farbwiedergabeindex	CRI > 80
Modul-Lichtstrom	685 lm
Leuchten-Lichtstrom	424 lm
Leuchten-Lichtausbeute	86,5 lm/W

84 784 K4

Modul-Bezeichnung	LED-1164/840
Farbtemperatur	4000 K
Farbwiedergabeindex	CRI > 80
Modul-Lichtstrom	705 lm
Leuchten-Lichtstrom	436 lm
Leuchten-Lichtausbeute	89 lm/W

Lichttechnik

Scheinwerfer mit einstellbarem optischen System.
 Optisches System 0-30° schwenkbar und um
 360° stufenlos drehbar.
 Symmetrisch-breitstreuende Lichtstärkeverteilung.
 Halbstreuwinkel 58°
 Für spezielle Beleuchtungsaufgaben
 kann durch eine Streuscheibe der
 symmetrische Lichtkegel in eine bandförmige
 Lichtstärkeverteilung geändert werden.
 Leuchtendaten für das Lichttechnische
 Berechnungsprogramm DIALux für
 Außenbeleuchtung, Straßenbeleuchtung und
 Innenbeleuchtung, sowie Leuchtendaten im
 EULUMDAT und im IES-Format finden Sie auf
 der BEGA Website www.bega.com.

Lebensdauer · Umgebungstemperatur

Bemessungstemperatur $t_a = 25\text{ °C}$
 LED-Netzteil: > 50.000 h
 LED-Modul: > 200.000 h (L 80 B 50)
 100.000 h (L 90 B 50)

Umgebungstemperatur max. $t_a = 45\text{ °C}$ (100 %)

LED-Netzteil: 50.000 h
 LED-Modul: > 200.000 h (L 80 B 50)
 100.000 h (L 90 B 50)

Bestellnummer 84 784

LED-Farbtemperatur wahlweise 2700 K,
 3000 K oder 4000 K
 2700 K – Bestellnummer + **K27**
 3000 K – Bestellnummer + **K3**
 4000 K – Bestellnummer + **K4**

Mit dem Zusatz **R** hinter der Bestellnummer
 liefern wir diese Leuchte mit
 rutschhemmendem Glas.

Einschaltstrom

Einschaltstrom: 7,8 A / 112 μ s
 Maximale Anzahl Leuchten dieser Bauart
 je Leitungsschutzschalter:
 B 10A: 38 Leuchten
 B 16A: 61 Leuchten
 C 10A: 64 Leuchten
 C 16A: 102 Leuchten

Ergänzungsteile

14000739R Rutschhemmendes Glas
BEGA rutschhemmende Gläser mit der
höchsten Bewertungsstufe R 13 nach
DIN 51130 können ohne Einschränkung für alle
öffentliche Bereiche eingesetzt werden.
Abriebfestigkeit nach EN ISO 10545-7 Klasse 3

10013 Streuscheibe bandförmig

70730 Verteilerdose für den Einbau ins
Erdreich mit 7 Leitungseinführungen
Klemme 5 x 4[□]

Zu den Ergänzungsteilen gibt es eine
gesonderte Gebrauchsanweisung.