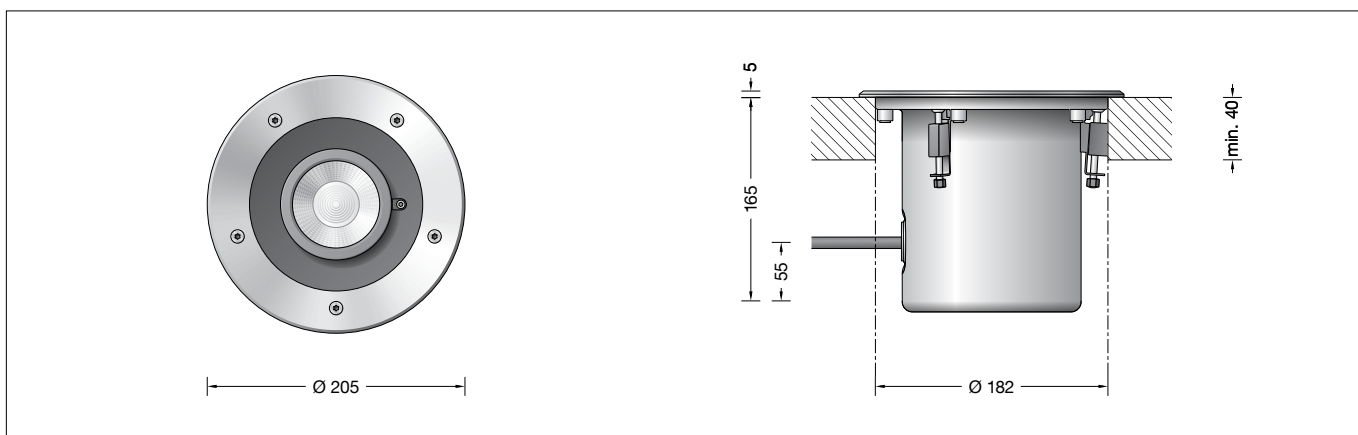


BEGA**84 786**

Bodeneinbauleuchte
In-ground luminaire
Luminaire à encastrer



Gebrauchsanweisung

Anwendung

Scheinwerfer mit einstellbarer Lichtstärkeverteilung.
Für den Einbau in Bodenausschnitten in Oberböden. Überrollbar von Fahrzeugen mit luftgefüllten Reifen.

Bitte beachten Sie:

In Fahrspuren, wo die Leuchte horizontalen Kräften durch Bremsen, Beschleunigen und Richtungswechsel ausgesetzt ist, darf die Leuchte nicht eingesetzt werden.
Für begehbare öffentliche Bereiche empfehlen wir rutschhemmendes Glas – siehe Ergänzungssteile.

Produktbeschreibung

Leuchte besteht aus Edelstahl
Werkstoff-Nr. 1.4301
Sicherheitsglas klar
Reflektoroberfläche Reinstaluminium
Optische Silikonlinse · BEGA Hybrid Optics®
Optisches System 0-30° schwenkbar und um 360° stufenlos drehbar
Erforderliche Einbauöffnung \varnothing 182 mm
Mindestmaterialstärke 40 mm
Befestigung des Leuchtengehäuses über drei keilförmige Klemmelemente
1,8 m wasserbeständige Anschlussleitung 07RN8-F 5 G 1[□] mit eingebautem Wasserstopper und 1,2 m PVC Installationsrohr BEGA Ultimate Driver®
LED-Netzteil
220-240 V \sim 0/50-60 Hz
DC 176-264 V
DALI-steuerbar
Zwischen Netz- und Steuerleitungen ist eine Basisisolierung vorhanden
BEGA Thermal Control®
Temporäre thermische Regulierung der Leuchtenleistung zum Schutz temperatur-empfindlicher Bauteile, ohne die Leuchte abzuschalten
Schutzklasse I
Schutzart IP 68 10 m
Staubdicht und druckwasserdicht
Maximale Eintauchtiefe 10 m
Druckbelastung 2.000 kg (~20 kN)
Schlagfestigkeit IK10
Schutz gegen mechanische Schläge < 20 Joule
Maximale Oberflächentemperatur 35 °C (gemessen nach EN 60598 bei ta 15 °C)
CE – Konformitätszeichen
10 DE – Sicherheitszeichen
Gewicht: 3,4 kg
Dieses Produkt enthält Lichtquellen der Energieeffizienzklasse(n) C, D

Instructions for use

Application

Floodlight with adjustable light distribution.
For installation in cut-outs in topsoil.
The luminaires can be driven over by vehicles with pneumatic tyres.

Please note:

Luminaire must not be used for installation in road lanes, where the fixture is exposed to a horizontal strain due to braking, acceleration and change of direction.
For walk-through public areas, we recommend skid-blocking glass – see accessories.

Product description

Luminaire made of stainless steel
Steel grade no. 1.4301
Clear safety glass
Reflector surface made of pure aluminium
Optical silicone lens · BEGA Hybrid Optics®
Optical system 0-30° swivel-mounted and 360° infinitely rotatable
Required recessed opening \varnothing 182 mm
Minimum material thickness 40 mm
Fixing is achieved by using three wedge-shaped clamping elements
1,8 m water-resistant connecting cable 07RN8-F 5 G 1[□] with implemented water stopper and 1.2 m PVC cable conduit BEGA Ultimate Driver®
LED power supply unit
220-240 V \sim 0/50-60 Hz
DC 176-264 V
DALI controllable
A basic isolation exists between power cable and control line
BEGA Thermal Control®
Temporary thermal regulation to protect temperature-sensitive components without switching off the luminaire
Safety class I
Protection class IP 68 10 m
Dust-tight and water pressure tight
Maximum submersion depth 10 m
Pressure load 2,000 kg (~20 kN)
Impact strength IK10
Protection against mechanical impacts < 20 joule
Maximum surface temperature 35 °C (measured according to EN 60598 of ta 15 °C)
CE – Conformity mark
10 DE – Safety mark
Weight: 3.4 kg
This product contains light sources of energy efficiency class(es) C, D

Fiche d'utilisation

Utilisation

Projecteurs à répartition lumineuse réglable.
Encastrement dans les découpes du revêtement de sol. Autorisant le roulement de véhicules équipés de pneumatiques.

Attention :

Le luminaire ne doit pas être installé dans des voies de circulation où il serait soumis à des sollicitations mécaniques horizontales provoquées par des freinages, des accélérations et des changements de direction.
Nous recommandons pour les lieux publics à circulation piétonne l'utilisation d'un verre antidérapant – voir accessoires.

Description du produit

Luminaire fabriqué en acier inoxydable
Matériau No. 1.4301
Verre de sécurité clair
Finition du réflecteur aluminium extra-pur
Lentille optique en silicone
BEGA Hybrid Optics®
Système optique inclinable de 0-30° et tournant de 360° sans paliers
Réservation \varnothing 182 mm
Épaisseur minimale du matériau 40 mm
La fixation s'effectue par trois ergots de serrage en forme de clavette
1,8 m câble de raccordement résistant à l'eau 07RN8-F 5 G 1[□] avec stoppe-eau incorporé et 1,2 m de gaine de passage de câble PVC BEGA Ultimate Driver®
Bloc d'alimentation LED
220-240 V \sim 0/50-60 Hz
DC 176-264 V
Pilotage DALI
Une isolation d'origine existe entre le réseau et les câbles de commande
BEGA Thermal Control®
Régulation thermique temporaire de la puissance des luminaires pour protéger les composants sensibles à la température, sans pour autant éteindre les luminaires
Classe de protection I
Degré de protection IP 68 10 m
Étanche à la poussière et à l'immersion
Profondeur maximale d'immersion 10 m
Pression 2.000 kg (~20 kN)
Résistance aux chocs mécaniques IK10
Protection contre les chocs mécaniques < 20 joules
Température de surface maximale 35 °C (mesurée selon EN 60598 de ta 15 °C)
CE – Sigle de conformité
10 DE – Sigle de sécurité
Poids: 3,4 kg
Ce produit contient des sources lumineuses de classe d'efficacité énergétique C, D

Sicherheit

Für die Installation und für den Betrieb dieser Leuchte sind die nationalen Sicherheitsvorschriften zu beachten. Die Montage und Inbetriebnahme darf nur durch eine Elektrofachkraft erfolgen. Wir empfehlen die bauseitige Absicherung über einen Fehlerstrom-Schutzschalter. Der Hersteller übernimmt keine Haftung für Schäden, die durch unsachgemäßen Einsatz oder Montage entstehen. Werden nachträglich Änderungen an der Leuchte vorgenommen, so gilt derjenige als Hersteller, der diese Änderungen vornimmt.

Überspannungsschutz

Die in der Leuchte verbauten elektronischen Komponenten sind nach DIN EN 61547 gegen Überspannung geschützt. Um einen zusätzlichen Schutz z. B. vor Transienten etc. zu erreichen, empfehlen wir separate Überspannungsschutzkomponenten. Sie finden diese auf unserer Website unter www.bega.com.

Montage

Scheinwerfer öffnen: Senkschrauben lösen. Edelstahlring und Glas mit Dichtung abheben. Die Befestigung der Leuchte erfolgt über drei keilförmige Klemmelemente. Hierzu ist eine Einbauöffnung von \varnothing 182 mm mit einer Mindestdiefe von 180 mm erforderlich. Der obere Rand der Einbauöffnung muss auf einer Stärke von 40 mm stabil sein, um die Klemmkraft der Leuchte aufnehmen zu können. Der elektrische Anschluss muss in entsprechender Schutzart und Schutzklasse mit geeigneten Anschlussklemmen (nicht im Lieferumfang enthalten) an der Leuchtenanschlussleitung erfolgen. Wir empfehlen hierzu die Verwendung der BEGA Verteilerdose **70 730**. Zum Schutz vor mechanischen Beschädigungen der Leuchtenanschlussleitung das beiliegende Installationsrohr über die Leitung schieben. Auf richtige Belegung der Anschlussleitung achten. Den Netzanschluss an der braunen (L), blauen (N) und grün-gelben Ader (\oplus) vornehmen. Der Anschluss der Steuerleitungen erfolgt über die beiden mit DALI gekennzeichneten Adern. Bei Nichtbelegung dieser Adern wird die Leuchte mit voller Lichtleistung betrieben. Leuchte in die Einbauöffnung setzen und durch gleichmäßiges Anziehen der Senkschrauben (Torxantrieb T25) festsetzen. Leuchtgehäuse auf festen Sitz in der Einbauöffnung prüfen.
Bitte beachten Sie: Unmittelbar vor dem Wiederverschließen der Leuchte muss der werkseitig eingesetzte Trockenmittelbeutel durch den beiliegenden neuen Trockenmittelbeutel ersetzt werden. Er dient zur Aufnahme von Restfeuchtigkeit. Hierzu einen kleinen Schraubendreher in die seitliche Öffnung der schwarzen Ronde führen und die Ronde mit dem optischen System heraushebeln. Trockenmittelbeutel positionieren und Ronde wieder in das Leuchtgehäuse eindrücken. Innensechskantschraube lösen und Neigungswinkel und Ausstrahlrichtung der LED einstellen. Innensechskantschraube anziehen.

Glas mit Dichtung mit der abgestuften Seite nach oben in das Leuchtgehäuse einlegen. Auf richtigen Sitz der Dichtung achten. Abdeckring auf Glasstufe aufsetzen und Schrauben über Kreuz gleichmäßig fest anziehen.
Anzugsdrehmoment = 4 Nm.

Safety

The installation and operation of this luminaire are subject to national safety regulations. Installation and commissioning may only be carried out by a qualified electrician. We recommend fuse protection via a residual current circuit breaker to be provided by the customer. The manufacturer accepts no liability for damage caused by improper use or installation. If subsequent modifications are made to the luminaire, the person responsible for these modifications shall be considered the manufacturer.

Overvoltage protection

The electronic components installed in the luminaire are protected against overvoltage in accordance with DIN EN 61547. To achieve an additional protection against e. g. transients, etc. we recommend separate overvoltage protection components. You can find them on our website at www.bega.com.

Installation

Open the floodlight: Undo counter sunk screws. Lift stainless steel trim ring and glass with gasket. Fixing of the luminaire is achieved by using three wedge-shaped clamping elements. For this purpose a recess opening of \varnothing 182 mm with a minimum depth of 180 mm is necessary. The upper edge of the recess opening must be firm on a thickness of 40 mm in order to accept the clamping forces of the luminaire. The electrical connection must be carried out with matching protection class and safety class with suitable connection terminals (not included in the scope of delivery) at the luminaire power supply cable. We recommend to use a BEGA distribution box **70 730**. To protect the luminaire power supply cable against mechanical damage, push the included installation pipe over the cable. Note correct configuration of the mains supply cable. Make mains supply connection at the brown (L), blue (N) and green-yellow lead (\oplus). The connection of the control leads is achieved by means of the both leads marked with DALI. In case these leads are not used the luminaire will be operated at full light output. Place luminaire into the recess opening and fix it by tightening the counter sunk screws (torx drive T25) evenly. Make sure that luminaire housing is properly fixed in the recess opening.
Please note: Immediately before reclosing the luminaire, the factory-installed desiccant pouch must be replaced with the enclosed new desiccant pouch. It is needed to remove residual moisture. To do this, insert a small screwdriver into the openings at the side of the black round blank and lever out the blank and the optical system. Position the desiccant pouch and press the round blank back into the luminaire housing. Undo hexagon socket screw and adjust tilt angle and beam direction of the LED. Tighten hexagon socket screw.

Place glass with gasket with stepped side upturned into the luminaire housing. Make sure that gasket is positioned correctly. Place cover ring onto the glass step and tighten screws crosswise.
Torque = 4 Nm.

Sécurité

Pour l'installation et l'utilisation de ce luminaire, respecter les normes de sécurité nationales. L'installation et la mise en service ne doivent être effectuées que par un électricien agréé. Nous recommandons la protection sur site par un disjoncteur différentiel. Le fabricant décline toute responsabilité pour tout dommage résultant d'une mise en œuvre ou d'une installation inappropriée du produit. Si des modifications sont apportées ultérieurement au luminaire, l'intervenant sera considéré comme étant le fabricant.

Protection contre les surtensions

Les composants électroniques installés dans le luminaire sont protégés contre la surtension conformément à la norme DIN EN 61547. Pour obtenir une protection supplémentaire contre la surtension, les tensions transitoires etc., nous proposons des composants de protection séparés. Vous les trouverez sur notre site web www.bega.com.

Installation

Ouvrir le projecteur : Desserrer les vis à tête fraisée. Soulever l'anneau en acier inoxydable et le verre avec le joint. La fixation du luminaire s'effectue par trois ergots de serrage en forme de clavette. Pour cela une réservation de \varnothing 182 mm avec une profondeur de 180 mm est nécessaire. Le bord supérieur de la réservation doit être stable sur une hauteur de 40 mm pour supporter la force de serrage du luminaire. Le raccordement électrique au câble de raccordement du luminaire doit être effectué avec des borniers appropriés (non fournis), selon l'indice et la classe de protection correspondants. Nous recommandons l'utilisation d'une boîte de dérivation BEGA **70 730**. Pour protéger le câble de raccordement du luminaire contre les dommages mécaniques, faire glisser le tube d'installation fourni sur le câble. Veiller au bon adressage du câble de raccordement. Effectuer le raccordement électrique au fil marron (L), bleu (N) et vert-jaune (\oplus). Le raccordement des câbles de la commande est effectué avec les fils marqués DALI. Si ces fils ne sont pas raccordés le luminaire fonctionne sur la puissance maximale. Placer le luminaire dans la réservation et fixer en serrant de façon régulière les vis à tête fraisée (torx T25). Vérifier que le boîtier à encastrer soit bien fixé dans la réservation.
Attention : Juste avant de refermer le luminaire, il faut impérativement remplacer le sachet dessiccant d'usine par le nouveau sachet fourni. Il permet d'absorber l'humidité résiduelle. Pour ce faire, passer un petit tournevis dans l'ouverture latérale de la rondelle noire et faire sortir la rondelle avec le système optique par effet de levier. Positionner le sachet dessiccant et enfoncer à nouveau la rondelle dans l'armature. Desserrer le vis à six pans creux. Régler l'angle d'inclinaison et orienter la direction de diffusion du LED. Serrer le vis à six pans creux.

Installer le verre avec le joint avec l'épaulement du verre positionné vers le haut sur le boîtier du luminaire. Veiller au bon emplacement du joint. Poser l'anneau de fermeture sur l'épaulement du verre et serrer en croix et fermement les vis. Moment de serrage = 4 Nm.

Leuchtmittel

Modul-Anschlussleistung	12 W
Leuchten-Anschlussleistung	13,5 W
Bemessungstemperatur	$t_a = 25\text{ °C}$
Umgebungstemperatur	$t_{a,max} = 55\text{ °C}$
Bei Einbau in Dämmung	$t_{a,max} = 35\text{ °C}$

84 786 K27

Modul-Bezeichnung	LED-1148/827
Farbtemperatur	2700 K
Farbwiedergabeindex	CRI > 80
Modul-Lichtstrom	1920 lm
Leuchten-Lichtstrom	1366 lm
Leuchten-Lichtausbeute	101,2 lm/W

84 786 R K27

Modul-Bezeichnung	LED-1148/827
Farbtemperatur	2700 K
Farbwiedergabeindex	CRI > 80
Modul-Lichtstrom	1920 lm
Leuchten-Lichtstrom	1099 lm
Leuchten-Lichtausbeute	81,4 lm/W

84 786 K3

Modul-Bezeichnung	LED-1148/830
Farbtemperatur	3000 K
Farbwiedergabeindex	CRI > 80
Modul-Lichtstrom	2020 lm
Leuchten-Lichtstrom	1438 lm
Leuchten-Lichtausbeute	106,5 lm/W

84 786 R K3

Modul-Bezeichnung	LED-1148/830
Farbtemperatur	3000 K
Farbwiedergabeindex	CRI > 80
Modul-Lichtstrom	2020 lm
Leuchten-Lichtstrom	1157 lm
Leuchten-Lichtausbeute	85,7 lm/W

84 786 K4

Modul-Bezeichnung	LED-1148/840
Farbtemperatur	4000 K
Farbwiedergabeindex	CRI > 80
Modul-Lichtstrom	2120 lm
Leuchten-Lichtstrom	1509 lm
Leuchten-Lichtausbeute	111,8 lm/W

84 786 R K4

Modul-Bezeichnung	LED-1148/840
Farbtemperatur	4000 K
Farbwiedergabeindex	CRI > 80
Modul-Lichtstrom	2120 lm
Leuchten-Lichtstrom	1214 lm
Leuchten-Lichtausbeute	89,9 lm/W

Lichttechnik

Scheinwerfer mit einstellbarem optischen System.
Optisches System 0-30° schwenkbar und um 360° stufenlos drehbar.
Streuende rotationssymmetrische Lichtstärkeverteilung. Halbstreuwinkel 22°
Für spezielle Beleuchtungsaufgaben kann durch eine Streuscheibe der symmetrische Lichtkegel in eine bandförmige Lichtstärkeverteilung geändert werden.

Reinigung · Pflege

Nach der Montage der Leuchte ist eine Erstreinigung notwendig. Bauschmutz, Rückstände von Haftklebern, Farbspritzer und Flugrost müssen rückstandsfrei entfernt werden. Keinesfalls dürfen zur Reinigung Hochdruckreiniger und Werkzeuge aus normalem Stahl, Stahlbürsten oder Stahlwolle verwendet werden, da sich dadurch Fremdrost bildet.
Bei Anwendung von Edelstahlreinigern sind deren Gebrauchshinweise genau zu beachten. Für alle Reinigungsmittel gilt, dass sie frei von Salzsäure und Chloriden sein müssen. Wir empfehlen eine regelmäßige Reinigung der Leuchten.

Lamp

Module connected wattage	12 W
Luminaire connected wattage	13.5 W
Rated temperature	$t_a = 25\text{ °C}$
Ambient temperature	$t_{a,max} = 55\text{ °C}$
When installed in heat-insulating material	$t_{a,max} = 35\text{ °C}$

84 786 K27

Module designation	LED-1148/827
Colour temperature	2700 K
Colour rendering index	CRI > 80
Module luminous flux	1920 lm
Luminaire luminous flux	1366 lm
Luminaire luminous efficiency	101,2 lm/W

84 786 R K27

Module designation	LED-1148/827
Colour temperature	2700 K
Colour rendering index	CRI > 80
Module luminous flux	1920 lm
Luminaire luminous flux	1099 lm
Luminaire luminous efficiency	81,4 lm/W

84 786 K3

Module designation	LED-1148/830
Colour temperature	3000 K
Colour rendering index	CRI > 80
Module luminous flux	2020 lm
Luminaire luminous flux	1438 lm
Luminaire luminous efficiency	106,5 lm/W

84 786 R K3

Module designation	LED-1148/830
Colour temperature	3000 K
Colour rendering index	CRI > 80
Module luminous flux	2020 lm
Luminaire luminous flux	1157 lm
Luminaire luminous efficiency	85,7 lm/W

84 786 K4

Module designation	LED-1148/840
Colour temperature	4000 K
Colour rendering index	CRI > 80
Module luminous flux	2120 lm
Luminaire luminous flux	1509 lm
Luminaire luminous efficiency	111,8 lm/W

84 786 R K4

Module designation	LED-1148/840
Colour temperature	4000 K
Colour rendering index	CRI > 80
Module luminous flux	2120 lm
Luminaire luminous flux	1214 lm
Luminaire luminous efficiency	89,9 lm/W

Light technique

Floodlight with adjustable optical system.
Optical system 0-30° swivel-mounted and 360° infinitely rotatable.
Wide beam rotationally symmetrical light distribution. Half beam angle 22°
For special lighting applications, the symmetrical light cone can be changed to a flat beam using a diffuser lens.

Cleaning · Maintenance

After installation, the luminaire should first be cleaned. Building dust, residues from contact adhesives, paint splashes and rust film must be completely removed. Never use high pressure cleaners and cleaning implements made of normal steel, steel brushes or steel wool because they cause extraneous rust to form. When using stainless steel cleaners, please read the directions carefully. Cleaning agents containing hydrochloric acid and chlorides should never be used. We recommend cleaning the luminaires regularly.

Lampe

Puissance raccordée du module	12 W
Puissance raccordée du luminaire	13,5 W
Température de référence	$t_a = 25\text{ °C}$
Température d'ambiance	$t_{a,max} = 55\text{ °C}$
Installation dans un matériau d'isolation	$t_{a,max} = 35\text{ °C}$

84 786 K27

Marquage des modules	LED-1148/827
Température de couleur	2700 K
Indice de rendu des couleurs	CRI > 80
Flux lumineux du module	1920 lm
Flux lumineux du luminaire	1366 lm
Rendement lum. d'un luminaire	101,2 lm/W

84 786 R K27

Marquage des modules	LED-1148/827
Température de couleur	2700 K
Indice de rendu des couleurs	CRI > 80
Flux lumineux du module	1920 lm
Flux lumineux du luminaire	1099 lm
Rendement lum. d'un luminaire	81,4 lm/W

84 786 K3

Marquage des modules	LED-1148/830
Température de couleur	3000 K
Indice de rendu des couleurs	CRI > 80
Flux lumineux du module	2020 lm
Flux lumineux du luminaire	1438 lm
Rendement lum. d'un luminaire	106,5 lm/W

84 786 R K3

Marquage des modules	LED-1148/830
Température de couleur	3000 K
Indice de rendu des couleurs	CRI > 80
Flux lumineux du module	2020 lm
Flux lumineux du luminaire	1157 lm
Rendement lum. d'un luminaire	85,7 lm/W

84 786 K4

Marquage des modules	LED-1148/840
Température de couleur	4000 K
Indice de rendu des couleurs	CRI > 80
Flux lumineux du module	2120 lm
Flux lumineux du luminaire	1509 lm
Rendement lum. d'un luminaire	111,8 lm/W

84 786 R K4

Marquage des modules	LED-1148/840
Température de couleur	4000 K
Indice de rendu des couleurs	CRI > 80
Flux lumineux du module	2120 lm
Flux lumineux du luminaire	1214 lm
Rendement lum. d'un luminaire	89,9 lm/W

Technique d'éclairage

Projecteur à encastrer avec système optique orientable.
Système optique inclinable de 0-30° et orientable de 360° sans paliers.
Répartition lumineuse diffuse à rotation symétrique. Angle de diffusion à demi-intensité 22°
Pour les projets d'éclairage spéciaux, le cône lumineux symétrique peut être modifié en une répartition lumineuse elliptique à l'aide d'une lentille optique.

Nettoyage · Entretien

Un premier nettoyage doit être fait dès l'installation du produit. Toutes les impuretés de chantier doivent être enlevées: salissures, laitance de ciment, colle, peinture etc. Pour le nettoyage, ne jamais utiliser de nettoyeurs haute pression et d'outils en acier normal (par exemple: brosse ou tampon métallique). En effet, le contact entre les deux aciers provoquerait un point de rouille parasite. Lors de l'utilisation de nettoyants spécifiques il faut suivre scrupuleusement les instructions du fabricant.
Afin d'éviter coloration, décoloration ou corrosion, il est impératif qu'aucun nettoyant utilisé ne contienne de l'acide chlorhydrique. Nous recommandons un nettoyage régulier.

Ergänzungsteile

14000645R Rutschhemmendes Glas
BEGA rutschhemmende Gläser mit der höchsten Bewertungsstufe R 13 nach DIN 51130 können ohne Einschränkung für alle öffentliche Bereiche eingesetzt werden. Abriebfestigkeit nach EN ISO 10545-7 Klasse 3

10014 Streuscheibe bandförmig

71215 Raster

70730 Verteilerdose für den Einbau ins Erdreich mit 7 Leitungseinführungen
Klemme 5 x 4[□]

Zu den Ergänzungsteilen gibt es eine gesonderte Gebrauchsanweisung.

Accessories

14000645R Skid-blocking glass
BEGA skid-blocking glass with the highest rating R 13 according to DIN 51130 can be used without restriction for all public areas. Abrasion resistance according to EN ISO 10545-7 Class 3

10014 Exchangeable lens flat beam

71215 Louvre

70730 Distribution box for installation in soil with 7 cable entries
Connection terminals 5 x 4[□]

For the accessories a separate instructions for use can be provided upon request.

Accessoires

14000645R Verre antidérapant
Les verres antidérapants BEGA avec le coefficient maximal R 13, selon DIN 51130 peuvent être utilisés sans restrictions dans toutes les zones publiques à circulation piétonne. Résistance à l'abrasion selon EN ISO 10545-7 Classe 3

10014 Lentille elliptique

71215 Grille de défilement

70730 Boîte de dérivation pour encastrement dans le sol avec 7 entrées de câble
Borniers 5 x 4[□]

Une fiche d'utilisation pour ces accessoires est disponible.

Ersatzteile

Ersatzglas	14 000 645
Ersatzglas rutschhemmend	14 000 645R
Ersatzglas Innenkugel	14 001 566
LED-Netzteil	DEV-0353/350
LED-Modul 2700 K	LED-1148/827
LED-Modul 3000 K	LED-1148/830
LED-Modul 4000 K	LED-1148/840
Reflektor	76 002 004
Trockenmittelbeutel	79 000 208
Dichtung Glas	83 001 750

Spare parts

Spare glass	14 000 645
Spare glass skid blocking	14 000 645R
Spare glass internal bowl	14 001 566
LED power supply unit	DEV-0353/350
LED module 2700 K	LED-1148/827
LED module 3000 K	LED-1148/830
LED module 4000 K	LED-1148/840
Reflector	76 002 004
Desiccant pouch	79 000 208
Gasket glass	83 001 750

Pièces de rechange

Verre de rechange	14 000 645
Verre de rechange antidérapant	14 000 645R
Verre de rechange boule intérieur	14 001 566
Bloc d'alimentation LED	DEV-0353/350
Module LED 2700 K	LED-1148/827
Module LED 3000 K	LED-1148/830
Module LED 4000 K	LED-1148/840
Réflecteur	76 002 004
Sachet de dessiccant	79 000 208
Joint du verre	83 001 750