

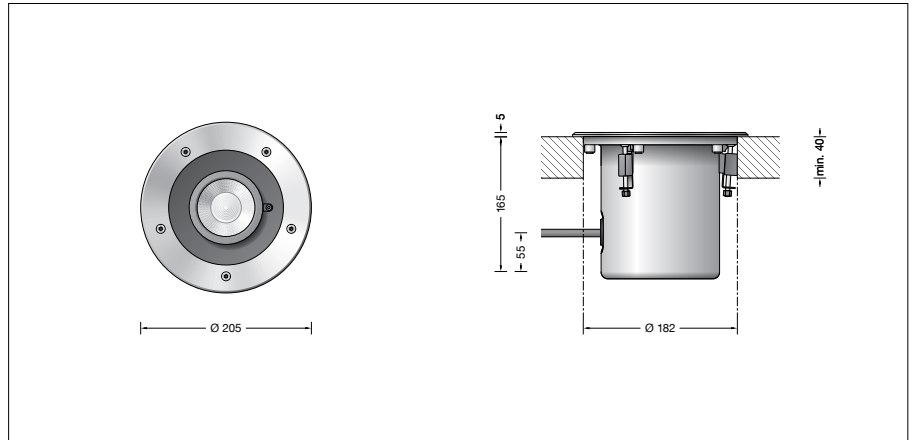
**BEGA****84 787**

Bodeneinbauleuchte

 IP 68


Projekt · Referenznummer

Datum

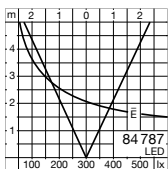


## Produktdatenblatt

### Produktbeschreibung

Leuchte besteht aus Edelstahl  
 Werkstoff-Nr. 1.4301  
 Sicherheitsglas klar  
 Reflektoroberfläche Reinstaluminium  
 Optische Silikonlinse · BEGA Hybrid Optics®  
 Optisches System 0-30° schwenkbar  
 und um 360° stufenlos drehbar  
 Erforderliche Einbauöffnung  $\varnothing$  182 mm  
 Mindestmaterialstärke 40 mm  
 Befestigung des Leuchtengehäuses über drei keilförmige Klemmelemente  
 1,8 m wasserbeständige Anschlussleitung  
 07RN8-F 5 G 1<sup>□</sup> mit eingebautem  
 Wasserstopper und 1,2 m PVC Installationsrohr  
 BEGA Ultimate Driver®  
 LED-Netzteil  
 220-240 V  $\sim$  0/50-60 Hz  
 DC 176-264 V  
 DALI-steuerbar  
 Zwischen Netz- und Steuerleitungen ist eine Basisisolierung vorhanden  
 BEGA Thermal Control®  
 Temporäre thermische Regulierung der Leuchtenleistung zum Schutz temperatur-empfindlicher Bauteile, ohne die Leuchte abzuschalten  
 Schutzklasse I  
 Schutzart IP 68 10 m  
 Staubdicht und druckwasserdicht  
 Maximale Eintauchtiefe 10 m  
 Druckbelastung 2.000 kg (~20 kN)  
 Schlagfestigkeit IK10  
 Schutz gegen mechanische Schläge < 20 Joule  
**CE** – Konformitätszeichen  
 – Sicherheitszeichen  
 Gewicht: 3,4 kg  
 Dieses Produkt enthält Lichtquellen der Energieeffizienzklasse(n) C, D

### Lichtverteilung



### Anwendung

Scheinwerfer mit einstellbarer Lichtstärkeverteilung.  
 Für den Einbau in Bodenausschnitten in Oberböden. Überrollbar von Fahrzeugen mit luftgefüllten Reifen.

#### Bitte beachten Sie:

In Fahrspuren, wo die Leuchte horizontalen Kräften durch Bremsen, Beschleunigen und Richtungswechsel ausgesetzt ist, darf die Leuchte nicht eingesetzt werden.  
 Für begehbare öffentliche Bereiche empfehlen wir rutschhemmendes Glas – siehe Ergänzungssteile.

#### Leuchtmittel

Modul-Anschlussleistung	12 W
Leuchten-Anschlussleistung	13,5 W
Bemessungstemperatur	$t_a = 25 \text{ }^\circ\text{C}$
Umgebungstemperatur	$t_{a \text{ max}} = 55 \text{ }^\circ\text{C}$
Bei Einbau in Dämmung	$t_{a \text{ max}} = 35 \text{ }^\circ\text{C}$

#### 84 787 K27

Modul-Bezeichnung	LED-1148/827
Farbtemperatur	2700 K
Farbwiedergabeindex	CRI > 80
Modul-Lichtstrom	1920 lm
Leuchten-Lichtstrom	1341 lm
Leuchten-Lichtausbeute	99,3 lm/W

#### 84 787 K3

Modul-Bezeichnung	LED-1148/830
Farbtemperatur	3000 K
Farbwiedergabeindex	CRI > 80
Modul-Lichtstrom	2020 lm
Leuchten-Lichtstrom	1411 lm
Leuchten-Lichtausbeute	104,5 lm/W

#### 84 787 K4

Modul-Bezeichnung	LED-1148/840
Farbtemperatur	4000 K
Farbwiedergabeindex	CRI > 80
Modul-Lichtstrom	2120 lm
Leuchten-Lichtstrom	1481 lm
Leuchten-Lichtausbeute	109,7 lm/W

### Lichttechnik

Scheinwerfer mit einstellbarem optischen System. Optisches System 0-30° schwenkbar und um 360° stufenlos drehbar.  
 Symmetrisch-breitstreuende Lichtstärkeverteilung. Halbstrahlwinkel 52°  
 Für spezielle Beleuchtungsaufgaben kann durch eine Streuscheibe der symmetrische Lichtkegel in eine bandförmige Lichtstärkeverteilung geändert werden.  
 Leuchtendaten für das Lichttechnische Berechnungsprogramm DIALux für Außenbeleuchtung, Straßenbeleuchtung und Innenbeleuchtung, sowie Leuchtendaten im EULUMDAT und im IES-Format finden Sie auf der BEGA Website [www.bega.com](http://www.bega.com).

#### Lebensdauer · Umgebungstemperatur

Bemessungstemperatur  $t_a = 25 \text{ }^\circ\text{C}$   
 LED-Netzteil: > 50.000 h  
 LED-Modul: 150.000 h (L 80 B 50)

Umgebungstemperatur max.  $t_a = 55 \text{ }^\circ\text{C}$  (100 %)

LED-Netzteil:	50.000 h
LED-Modul:	70.000 h (L 80 B 50)
	100.000 h (L 70 B 50)

#### BEGA Hybrid Optics®

Vollständige Lichtkontrolle dank optimaler Refraktion und Reflektion bietet BEGA Hybrid Optics®. Präzise berechnete Reflektoren mit einer Oberfläche aus Reinstaluminium sowie Linsen aus ultra-klaarem Silikon oder Glas erfassen nahezu jeden Lichtstrahl der LED-Module. Im Zusammenspiel der Linsen- und der Reflektortechnik wird die maximale Anwendungseffizienz erreicht.

#### Bestellnummer 84 787

LED-Farbtemperatur wahlweise 2700 K, 3000 K oder 4000 K  
 2700 K – Bestellnummer + **K27**  
 3000 K – Bestellnummer + **K3**  
 4000 K – Bestellnummer + **K4**

Mit dem Zusatz **R** hinter der Bestellnummer liefern wir diese Leuchte mit rutschhemmendem Glas.

### **Einschaltstrom**

Einschaltstrom: 5 A / 100  $\mu$ s

Maximale Anzahl Leuchten dieser Bauart  
je Leitungsschutzschalter:

B 10 A: 56 Leuchten

B 16 A: 90 Leuchten

C 10 A: 56 Leuchten

C 16 A: 90 Leuchten

### **Ergänzungsteile**

**14000645R** Rutschhemmendes Glas  
BEGA rutschhemmende Gläser mit der  
höchsten Bewertungsstufe R 13 nach  
DIN 51130 können ohne Einschränkung für alle  
öffentliche Bereiche eingesetzt werden.  
Abriebfestigkeit nach EN ISO 10545-7 Klasse 3

**10 014** Streuscheibe bandförmig

**70 730** Verteilerdose für den Einbau ins  
Erdrreich mit 7 Leitungseinführungen  
Klemme 5 x 4<sup>□</sup>

Zu den Ergänzungsteilen gibt es eine  
gesonderte Gebrauchsanweisung.