

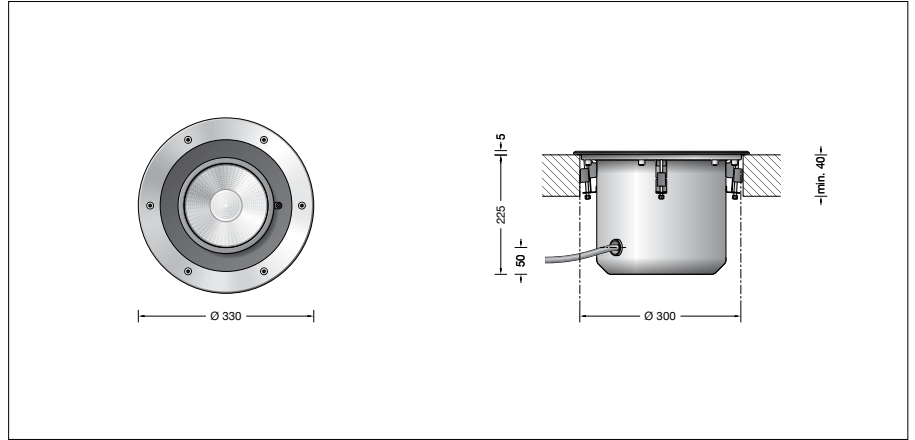
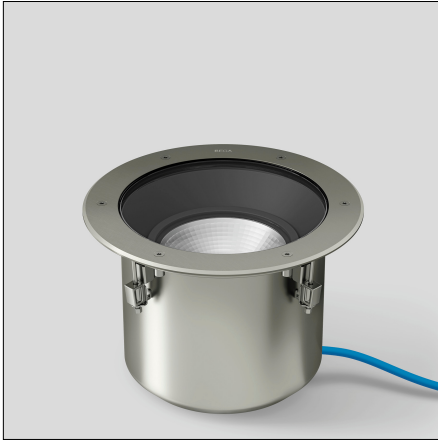
BEGA**84 792**

Bodeneinbauleuchte




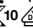
Projekt · Referenznummer

Datum



Produktdatenblatt

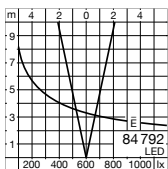
Produktbeschreibung

Leuchte besteht aus Edelstahl
Werkstoff-Nr. 1.4301
Sicherheitsglas klar
Reflektoroberfläche Reinstaluminium
Optische Silikonlinse · BEGA Hybrid Optics®
Optisches System 0-30° schwenkbar
und um 360° stufenlos drehbar
Erforderliche Einbauöffnung \varnothing 300 mm
Mindestmaterialstärke 40 mm
Befestigung des Leuchtgehäuses über vier keilförmige Klemmelemente
1,8 m wasserbeständige Anschlussleitung
07RN8-F 5 G 1[□] mit eingebautem
Wasserstopper und 1,2 m PVC Installationsrohr
BEGA Ultimate Driver®
LED-Netzteil
220-240 V \sim 0/50-60 Hz
DC 176-264 V
DALI-steuerbar
Zwischen Netz- und Steuerleitungen ist eine Basisisolierung vorhanden
BEGA Thermal Control®
Temporäre thermische Regulierung der
Leuchtenleistung zum Schutz temperatur-
empfindlicher Bauteile, ohne die Leuchte
abzuschalten
Schutzklasse I
Schutzart IP 68 10 m
Staubdicht und druckwasserdicht
Maximale Eintauchtiefe 10 m
Druckbelastung 2.000 kg (~20 kN)
Schlagfestigkeit IK10
Schutz gegen mechanische
Schläge < 20 Joule
Maximale Oberflächentemperatur 35 °C
(gemessen nach EN 60598 bei t_a 15 °C)
 – Konformitätszeichen
 – Sicherheitszeichen
Gewicht: 8,8 kg

Einschaltstrom

Einschaltstrom: 5 A / 100 μ s
Maximale Anzahl Leuchten dieser Bauart
je Leitungsschutzschalter:
B 10A: 18 Leuchten
B 16A: 28 Leuchten
C 10A: 18 Leuchten
C 16A: 28 Leuchten

Lichtverteilung



Anwendung

Scheinwerfer mit einstellbarer
Lichtstärkeverteilung.
Für den Einbau in Bodenausschnitten in
Oberböden. Überrollbar von Fahrzeugen mit
luftgefüllten Reifen.
Bitte beachten Sie:
In Fahrspuren, wo die Leuchte horizontalen
Kräften durch Bremsen, Beschleunigen und
Richtungswechsel ausgesetzt ist, darf die
Leuchte nicht eingesetzt werden.
Für begehbare öffentliche Bereiche
empfehlen wir rutschhemmendes Glas
– siehe Ergänzungsteile.

Leuchtmittel

Modul-Anschlussleistung	35,9 W
Leuchten-Anschlussleistung	38,5 W
Bemessungstemperatur	$t_a = 25$ °C
Umgebungstemperatur	$t_{a \max} = 45$ °C

84 792 K3

Modul-Bezeichnung	LED-0780/830
Farbtemperatur	3000 K
Farbwiedergabeindex	CRI > 80
Modul-Lichtstrom	6110 lm
Leuchten-Lichtstrom	3592 lm
Leuchten-Lichtausbeute	93,3 lm/W

84 792 K4

Modul-Bezeichnung	LED-0780/840
Farbtemperatur	4000 K
Farbwiedergabeindex	CRI > 80
Modul-Lichtstrom	6270 lm
Leuchten-Lichtstrom	3686 lm
Leuchten-Lichtausbeute	95,7 lm/W

Lebensdauer · Umgebungstemperatur

Bemessungstemperatur $t_a = 25$ °C	
LED-Netzteil:	> 50.000 h
LED-Modul:	90.000 h (L 80 B 50)
	100.000 h (L 70 B 50)

Umgebungstemperatur max. $t_a = 45$ °C (100 %)	
LED-Netzteil:	50.000 h
LED-Modul:	50.000 h (L 80 B 50)
	75.000 h (L 70 B 50)

Umgebungstemperatur max. $t_a = 50$ °C (93 %)	
LED-Netzteil:	50.000 h
LED-Modul:	> 50.000 h (L 70 B 50)

BEGA Thermal Control® schützt
temperaturempfindliche Leuchtenbauteile,
indem es die Nennleistung bei hoher
Temperatur vorübergehend reduziert.

Lichttechnik

Scheinwerfer mit einstellbarem optischen System.
Optisches System 0-30° schwenkbar und um
360° stufenlos drehbar.
Streuende rotationssymmetrische
Lichtstärkeverteilung. Halbstreuwinkel 24°
Für spezielle Beleuchtungsaufgaben
kann durch eine Streuscheibe der
symmetrische Lichtkegel in eine bandförmige
Lichtstärkeverteilung geändert werden.
Leuchtdaten für das Lichttechnische
Berechnungsprogramm DIALux für
Außenbeleuchtung, Straßenbeleuchtung und
Innenbeleuchtung, sowie Leuchtdaten im
EULUMDAT und im IES-Format finden Sie auf
der BEGA Website www.bega.com.

BEGA Hybrid Optics®

Vollständige Lichtkontrolle dank optimaler
Refraktion und Reflektion bietet BEGA Hybrid
Optics®. Präzise berechnete Reflektoren
mit einer Oberfläche aus Reinstaluminium
sowie Linsen aus ultra-klaarem Silikon oder
Glas erfassen nahezu jeden Lichtstrahl der
LED-Module. Im Zusammenspiel der Linsen-
und der Reflektortechnik wird die maximale
Anwendungseffizienz erreicht.

Bestellnummer 84 792

LED-Farbtemperatur wahlweise 3000 K
oder 4000 K
3000 K – Bestellnummer + **K3**
4000 K – Bestellnummer + **K4**

Mit dem Zusatz **R** hinter der Bestell-
nummer liefern wir diese Leuchte mit
rutschhemmendem Glas.

Ergänzungsteile

14000233R Rutschhemmendes Glas
BEGA rutschhemmende Gläser mit der
höchsten Bewertungsstufe R 13 nach
DIN 51130 können ohne Einschränkung für alle
öffentliche Bereiche eingesetzt werden.
Abriebfestigkeit nach EN ISO 10545-7 Klasse 3
10019 Streuscheibe bandförmig
71 112 Raster
Verteilerdose für den Einbau ins Erdreich
70 730 Verteilerdose mit 7 Leitungs-
einführungen · Klemme 5 x 4[□]
71 053 Verteilerdose mit 10 Leitungs-
einführungen · Klemme 6 x 16[□]